



鋼板ユニット式「ハト小屋」
ハットボックス
木造用仕様図

承認	作成
	

受領印

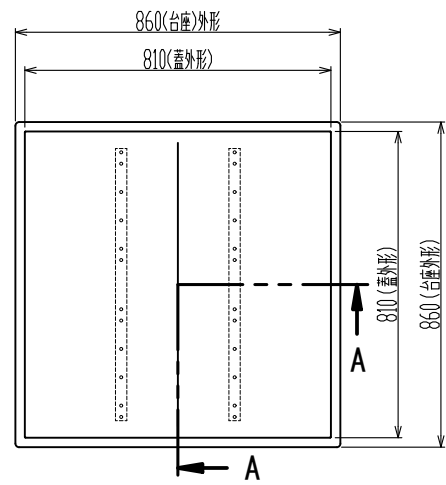
発行日 2023年11月27日

ワールド工業株式会社

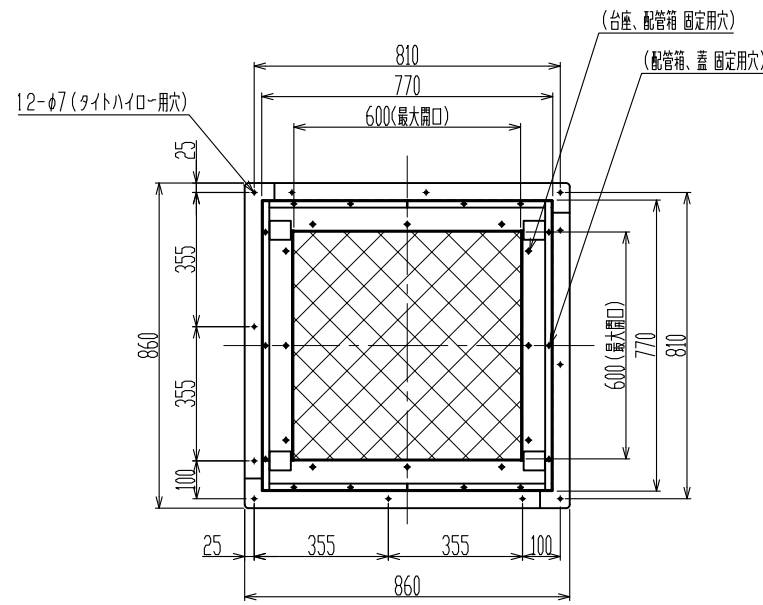
HB-S1 (木造用仕様図)

公差等級	記号: C	等級: 粗級
基準寸法の区分	0.5 ~ 3以下	±0.2
	3 ~ 6以下	±0.3
	6 ~ 30以下	±0.5
	30 ~ 120以下	±0.8
	120 ~ 400以下	±1.2
	400 ~ 1000以下	±2
	1000 ~ 2000以下	±3
2000 ~ 4000以下	±4	

配管箱1面最大穴数 (参考)	
φ75	9個
φ100	6個
φ125	6個
φ150	4個
φ200	2個



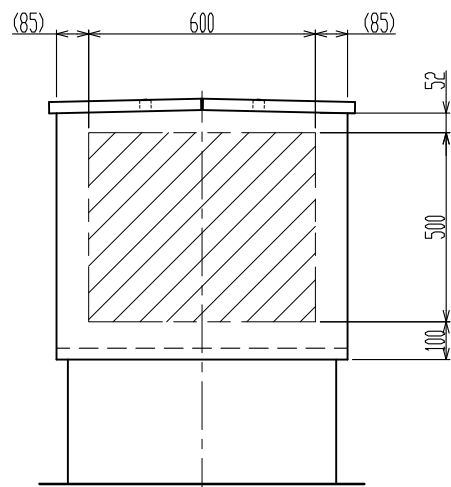
上面図 (蓋有り)



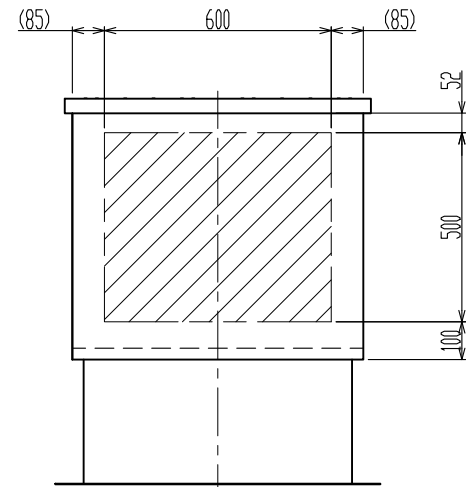
上面図 (蓋無し)

機種	HB-S1 (木造用)
現場名	---
仕様図作成年月日	20--/--/--
承認者 (サイン)	

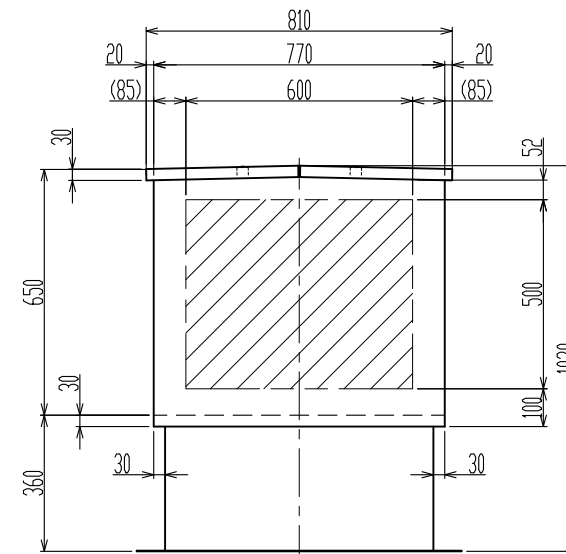
[注意] 納期は本仕様図承認日より弊社実稼働10日以上となります。



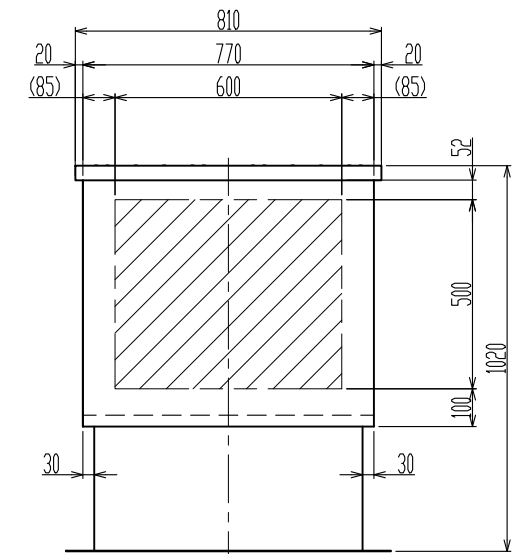
背面図



左側面図



正面図



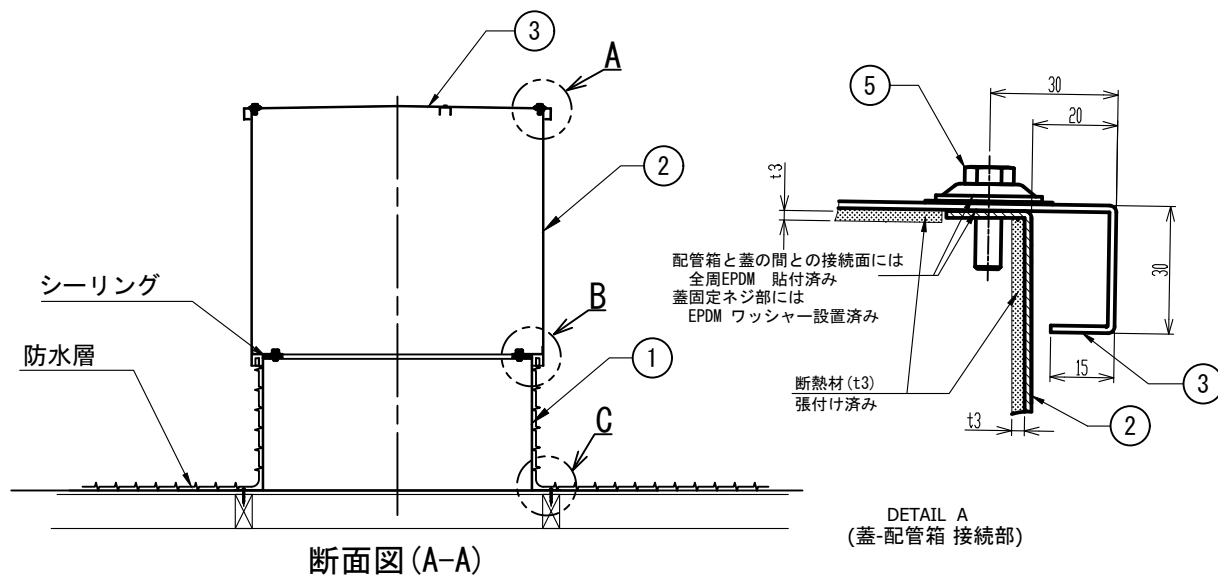
右側面図

- 屋根スラブ配管取出最大開口寸法 600 x 600
- 配管箱開口部最大開口寸法 600 x 500

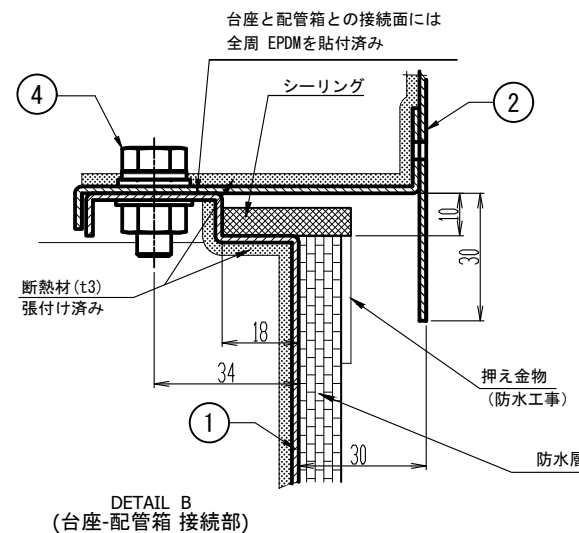
最大外形 (mm)	巾	奥行	高さ
	860	860	1020

総重量 64.1(kg)	蓋	配管箱	台座
	11.1	32	21

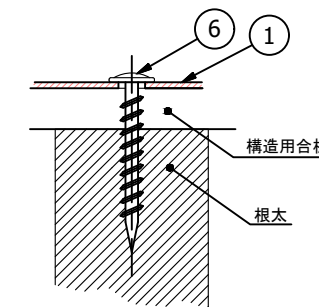
No	名称	数量
1	S1台座 (熔融亜鉛メッキ鋼板 t1.6)	1
2	S1配管箱 (熔融亜鉛メッキ鋼板 t1.6)	1
3	S1蓋 (熔融亜鉛メッキ鋼板 t1.6)	1
4	台座-配管箱 接続ボルトセット (SUS)	12
5	配管箱-蓋 接続ボルトセット (SUS)	14
6	タイトハイロー 6 x 50	12



断面図 (A-A)



DETAIL B (台座-配管箱 接続部)

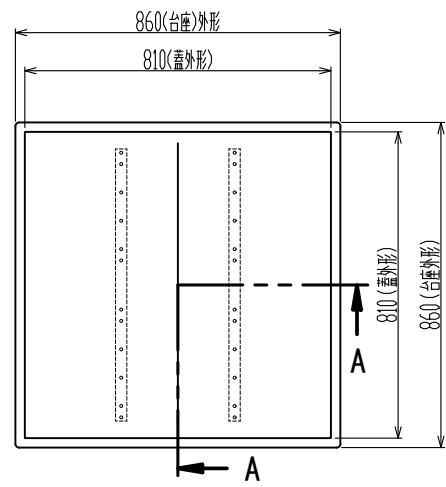


DETAIL C (台座 固定部)

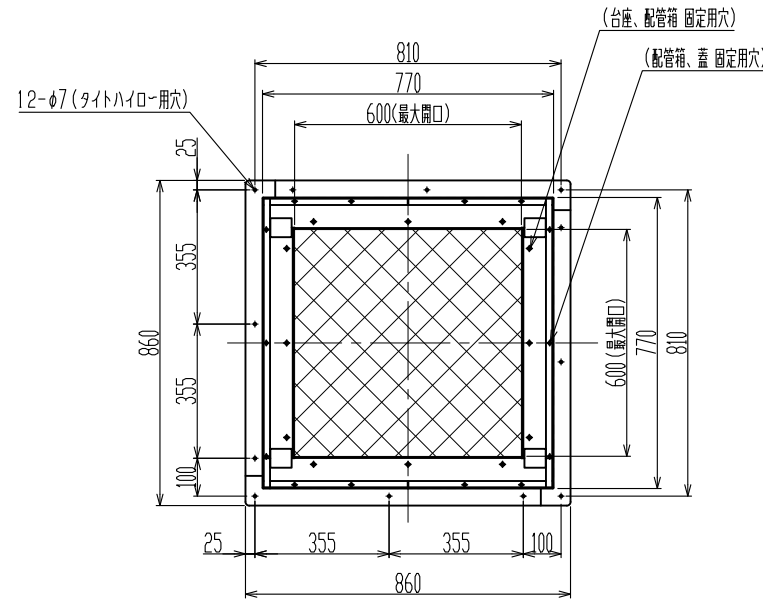
HB-S1H (木造用仕様図)

公差等級	記号: C	等級: 粗級
基準寸法の区分	0.5 ~ 3以下	±0.2
	3 ~ 6以下	±0.3
	6 ~ 30以下	±0.5
	30 ~ 120以下	±0.8
	120 ~ 400以下	±1.2
	400 ~ 1000以下	±2
	1000 ~ 2000以下	±3
2000 ~ 4000以下	±4	

配管箱1面最大穴数 (参考)	
φ 75	9個
φ 100	6個
φ 125	6個
φ 150	4個
φ 200	2個



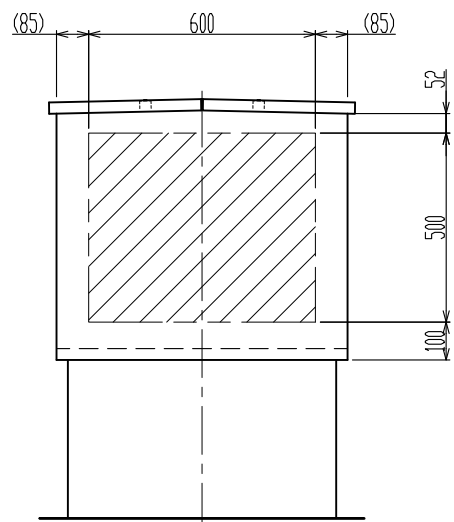
上面図 (蓋有り)



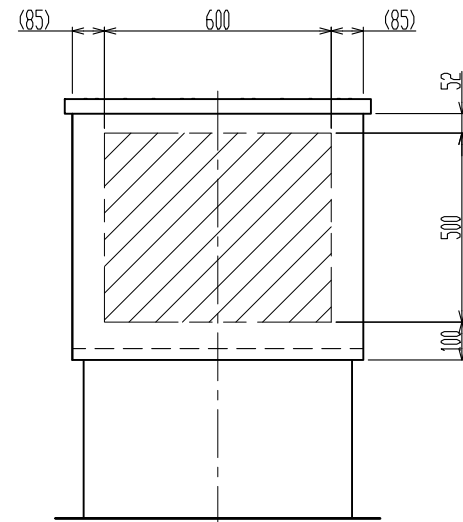
上面図 (蓋無し)

機種	HB-S1H (木造用)
現場名	---
仕様図作成年月日	20--/--/--
承認者 (サイン)	

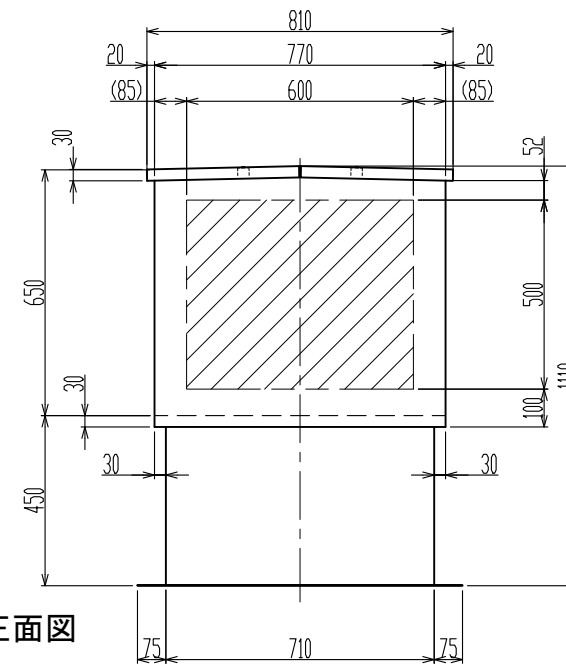
[注意] 納期は本仕様図承認日より弊社実稼働10日以上となります。



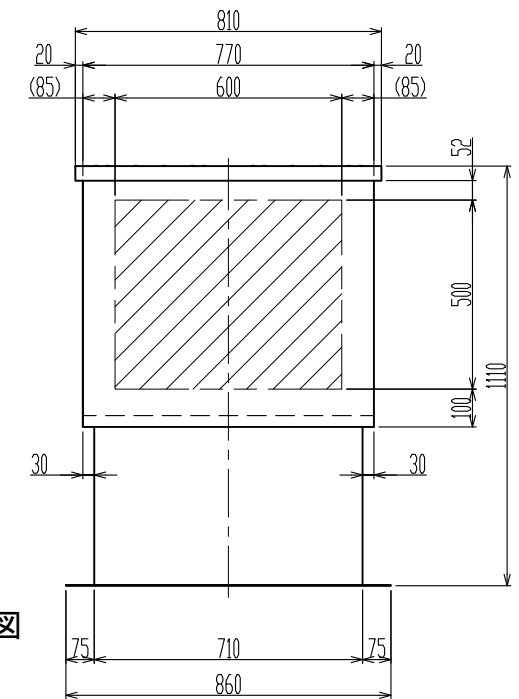
背面図



左側面図



正面図

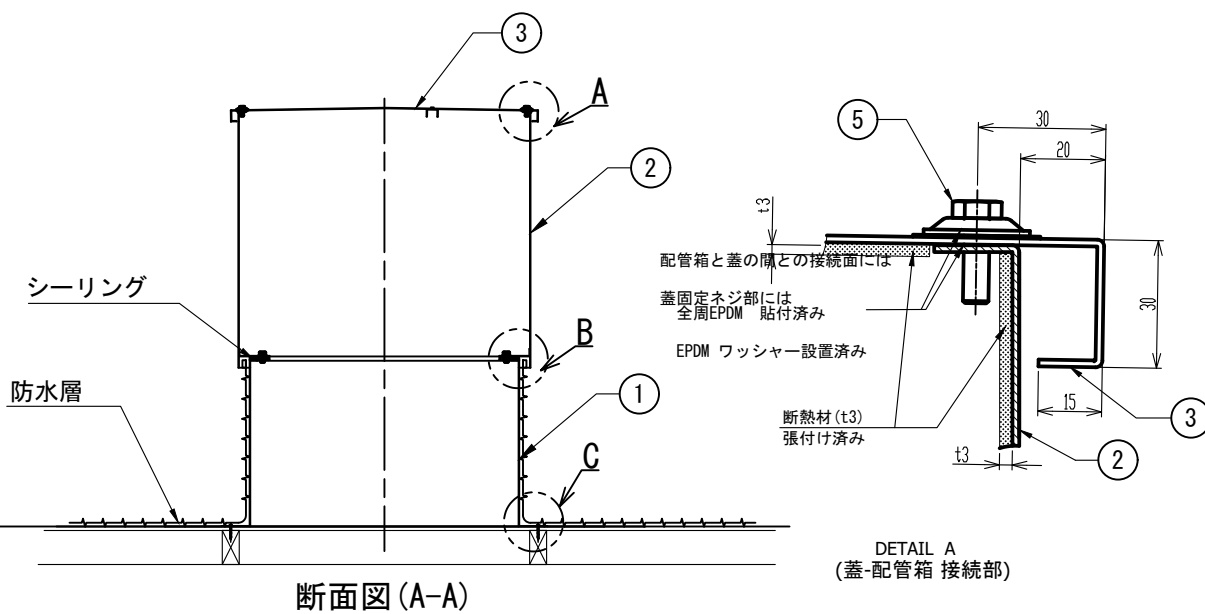


右側面図

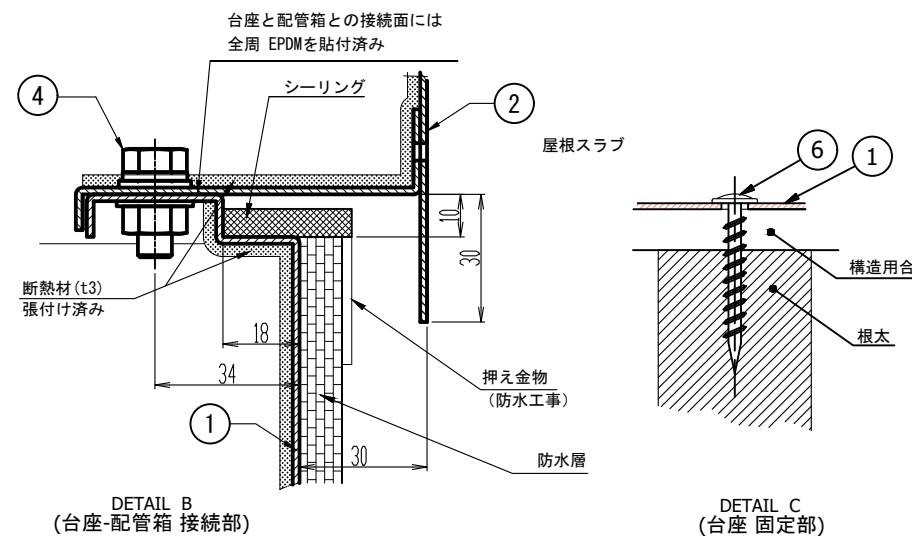
- 屋根スラブ配管取出最大開口寸法 600 × 600
- 配管箱開口部最大開口寸法 600 × 500

最大外形 (mm)	巾	奥行	高さ
	860	860	1110

総重量 67.6(kg)	蓋	配管箱	台座
	11.1	32	24.5



断面図 (A-A)



DETAIL B (台座-配管箱 接続部)

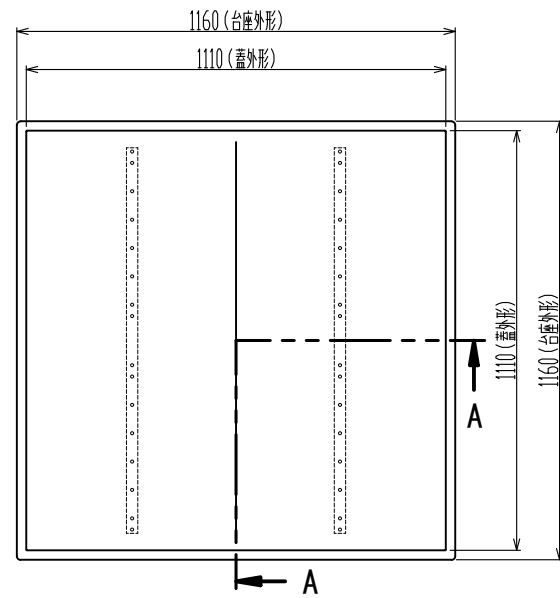
DETAIL C (台座 固定部)

No	名称	数量
1	S1H台座 (熔融亜鉛メッキ鋼板 t1.6)	1
2	S1配管箱 (熔融亜鉛メッキ鋼板 t1.6)	1
3	S1蓋 (熔融亜鉛メッキ鋼板 t1.6)	1
4	台座-配管箱 接続ボルトセット (SUS)	12
5	配管箱-蓋 接続ボルトセット (SUS)	14
6	タイトハイロー 6 × 50	12

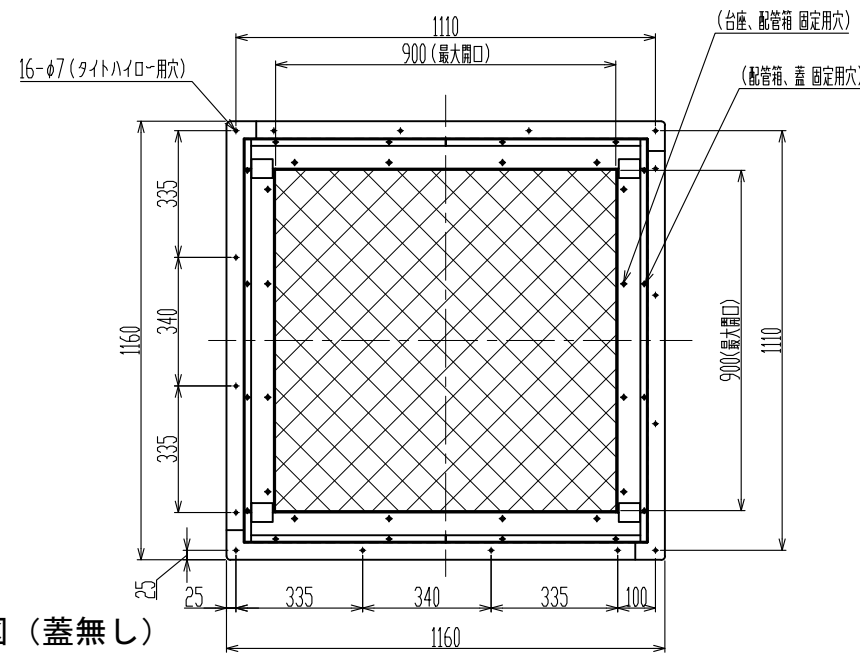
HB-S2 (木造用仕様図)

公差等級	記号: C	等級: 粗級
基準寸法の区分	0.5 ~ 3以下	±0.2
	3 ~ 6以下	±0.3
	6 ~ 30以下	±0.5
	30 ~ 120以下	±0.8
	120 ~ 400以下	±1.2
	400 ~ 1000以下	±2
	1000 ~ 2000以下	±3
2000 ~ 4000以下	±4	

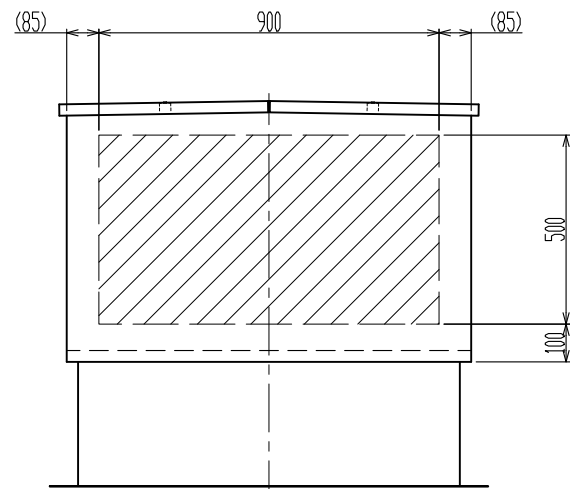
配管箱1面最大穴数 (参考)	
φ75	10個
φ100	8個
φ125	8個
φ150	6個
φ200	3個



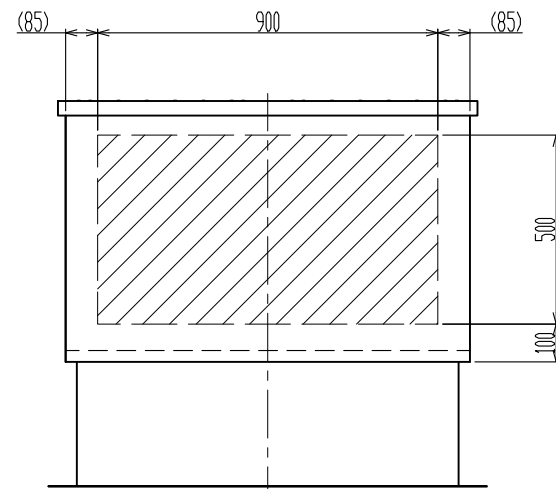
上面図 (蓋有り)



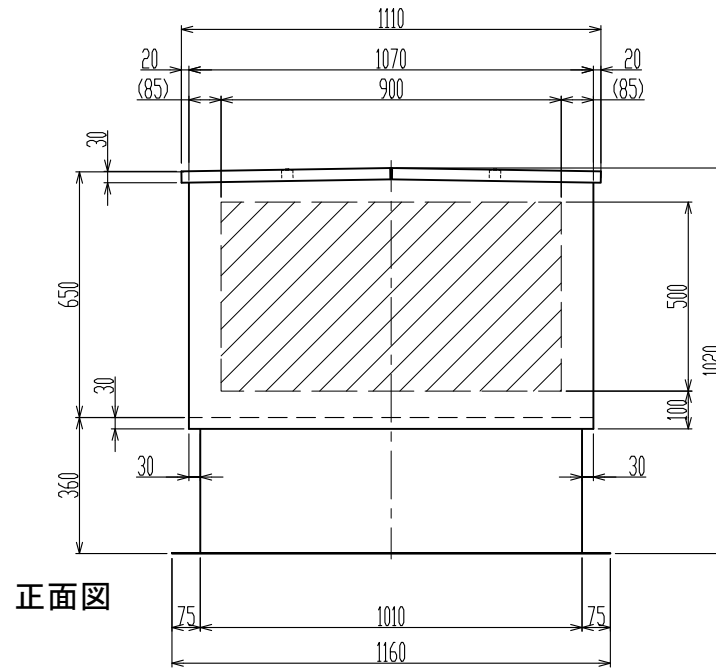
上面図 (蓋無し)



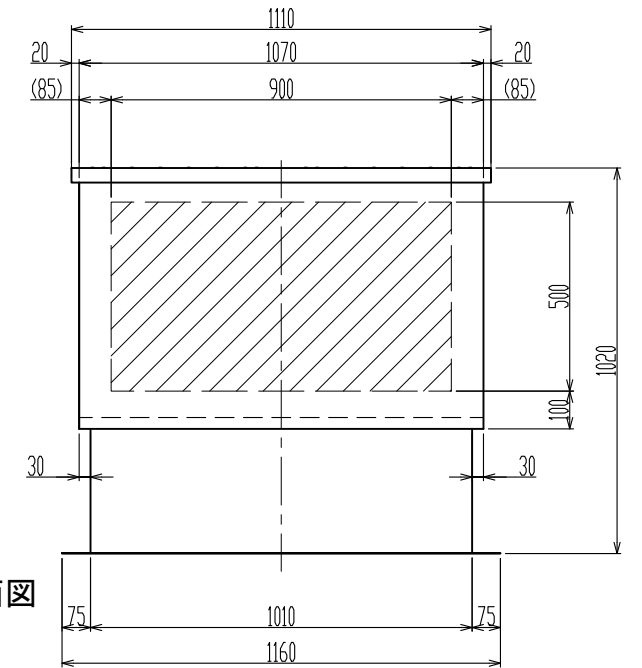
背面図



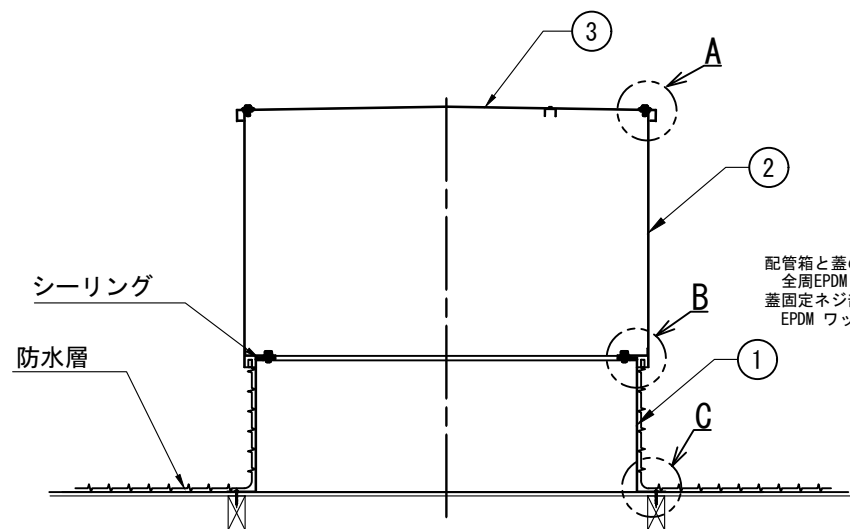
左側面図



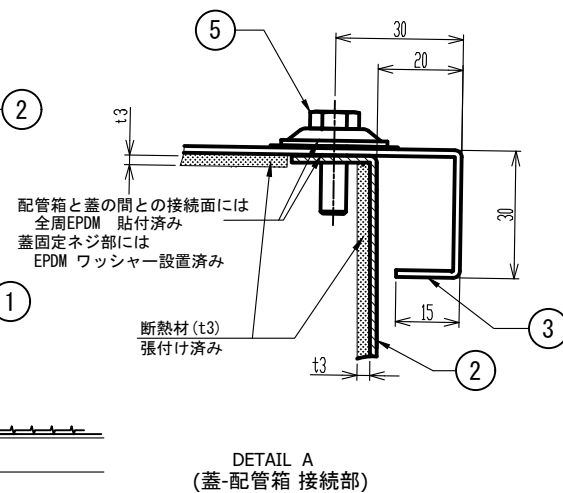
正面図



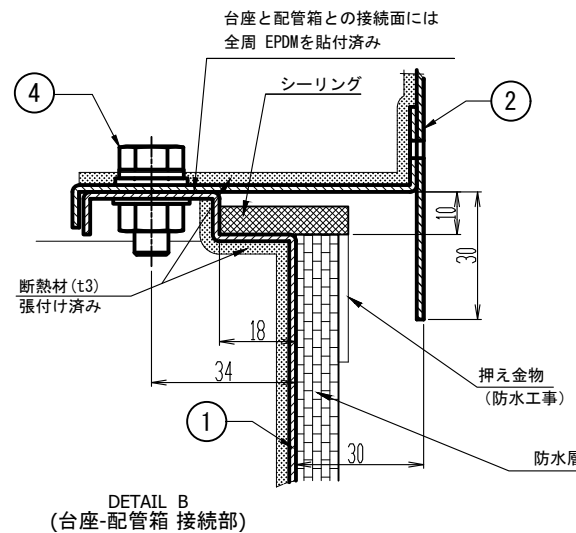
右側面図



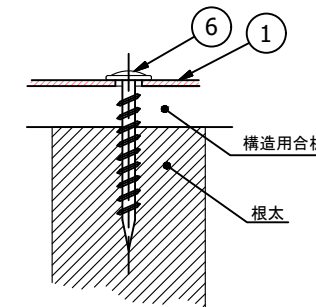
断面図 (A-A)



DETAIL A (蓋-配管箱 接続部)



DETAIL B (台座-配管箱 接続部)



DETAIL C (台座 固定部)

- 屋根スラブ配管取出最大開口寸法 900 x 900
- 配管箱開口部最大開口寸法 900 x 500

最大外形 (mm)	巾	奥行	高さ
	1160	1160	1020

総重量 92.4(kg)	蓋	配管箱	台座
	19.4	44	29

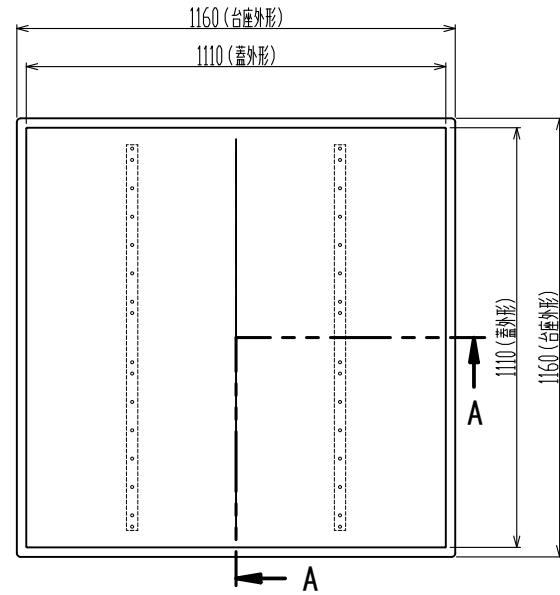
No	名称	数量
1	S2台座 (熔融亜鉛メッキ鋼板 t1.6)	1
2	S2配管箱 (熔融亜鉛メッキ鋼板 t1.6)	1
3	S2蓋 (熔融亜鉛メッキ鋼板 t1.6)	1
4	台座-配管箱 接続ボルトセット (SUS)	16
5	配管箱-蓋 接続ボルトセット (SUS)	16
6	タイトハイロー 6 x 50	16

[注意] 納期は本仕様図承認日より弊社実稼働10日以上となります。

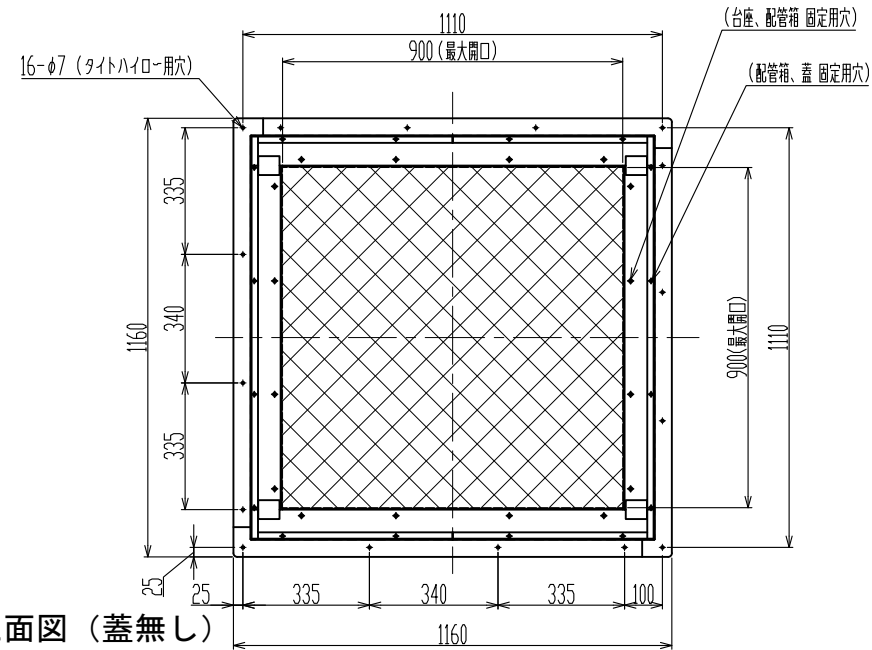
HB-S2H (木造用仕様図)

公差等級	記号: C	等級: 粗級
基準寸法の区分	0.5 ~ 3以下	±0.2
	3 ~ 6以下	±0.3
	6 ~ 30以下	±0.5
	30 ~ 120以下	±0.8
	120 ~ 400以下	±1.2
	400 ~ 1000以下	±2
	1000 ~ 2000以下	±3
2000 ~ 4000以下	±4	

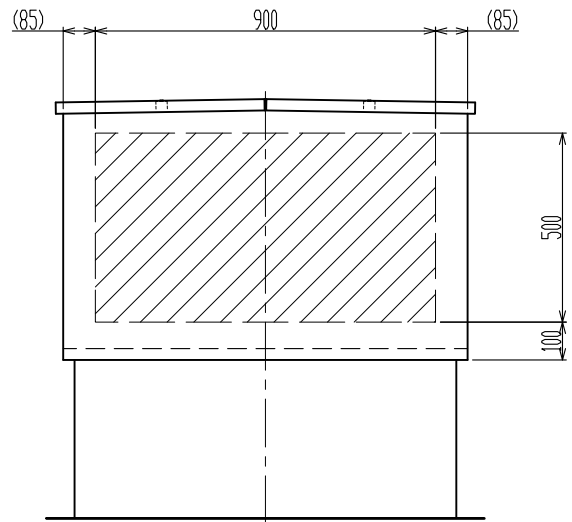
配管箱1面最大穴数 (参考)	
φ75	10個
φ100	8個
φ125	8個
φ150	6個
φ200	3個



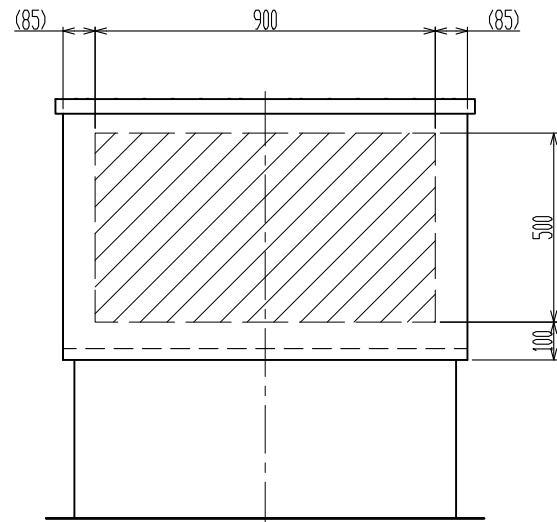
上面図 (蓋有り)



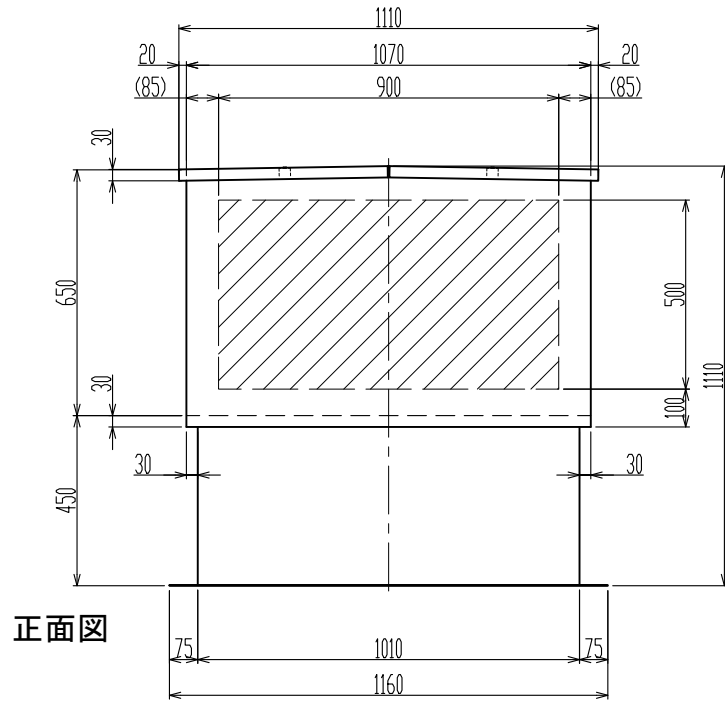
上面図 (蓋無し)



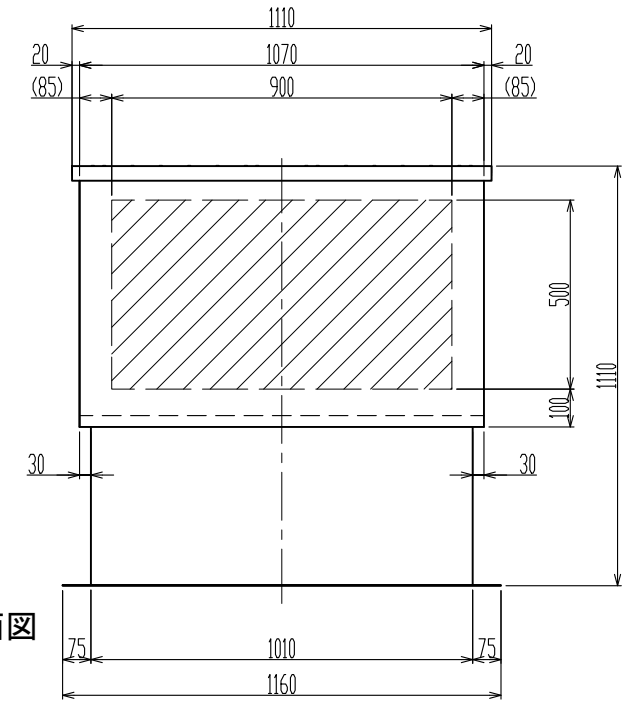
背面図



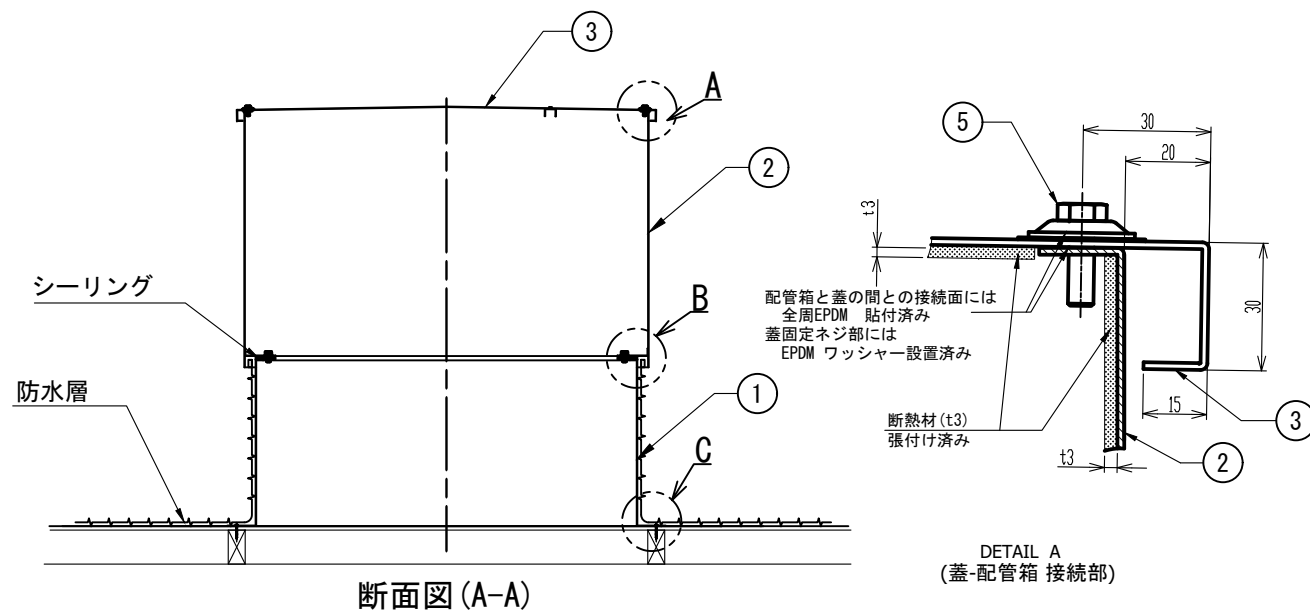
左側面図



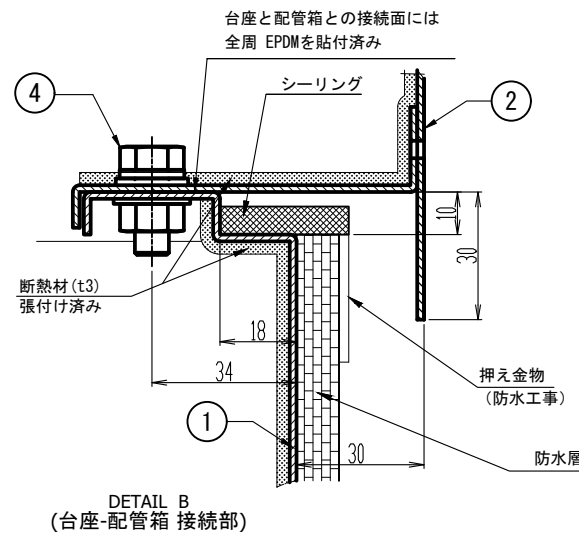
正面図



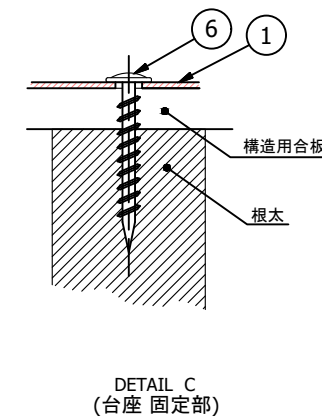
右側面図



断面図 (A-A)



DETAIL B (台座-配管箱 接続部)



DETAIL C (台座 固定部)

- 屋根スラブ配管取出最大開口寸法 900 x 900
- 配管箱開口部最大開口寸法 900 x 500

最大外形 (mm)	巾	奥行	高さ
	1160	1160	1110

総重量 96.9(kg)	蓋	配管箱	台座
	19.4	44	33.5

No	名称	数量
1	S2H台座 (熔融亜鉛メッキ鋼板 t1.6)	1
2	S2配管箱 (熔融亜鉛メッキ鋼板 t1.6)	1
3	S2蓋 (熔融亜鉛メッキ鋼板 t1.6)	1
4	台座-配管箱 接続ボルトセット (SUS)	16
5	配管箱-蓋 接続ボルトセット (SUS)	16
6	タイトハイロー 6 x 50	16

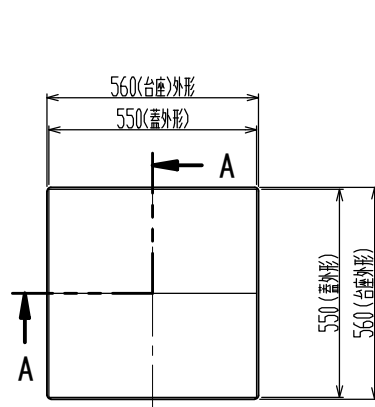
機種	HB-S2H (木造用)
現場名	---
仕様図作成年月日	20--/--/--
承認者 (サイン)	

[注意] 納期は本仕様図承認日より弊社実稼働10日以上となります。

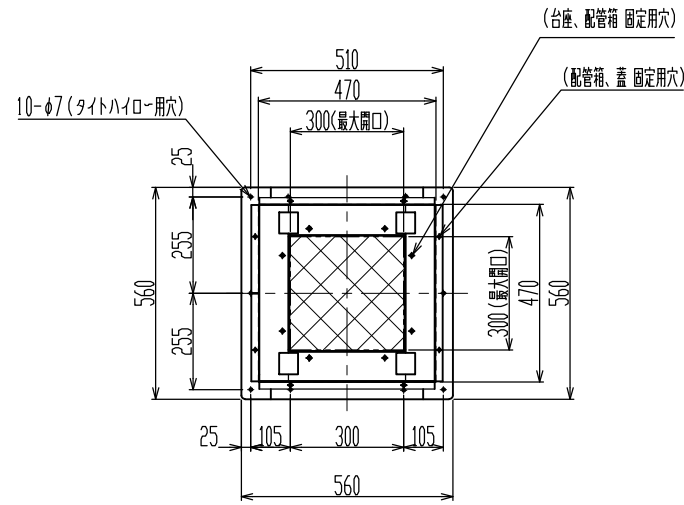
HB-SS1H (木造用仕様図)

公差等級	記号: C	等級: 粗級
基準寸法の区分	0.5 ~ 3以下	±0.2
	3 ~ 6以下	±0.3
	6 ~ 30以下	±0.5
	30 ~ 120以下	±0.8
	120 ~ 400以下	±1.2
	400 ~ 1000以下	±2
	1000 ~ 2000以下	±3
2000 ~ 4000以下	±4	

配管箱1面最大穴数 (参考)	
φ75	2個
φ100	1個
φ125	1個
φ150	1個
φ200	1個



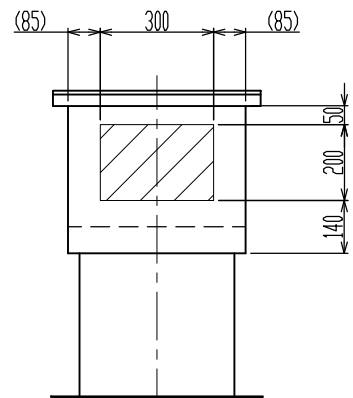
上面図 (蓋有り)



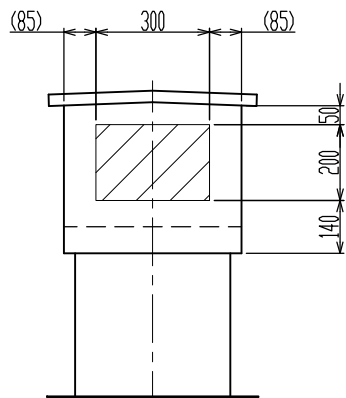
上面図 (蓋無し)

機種	HB-SS1H (木造用)
現場名	---
仕様図作成年月日	20--/--/--
承認者 (サイン)	

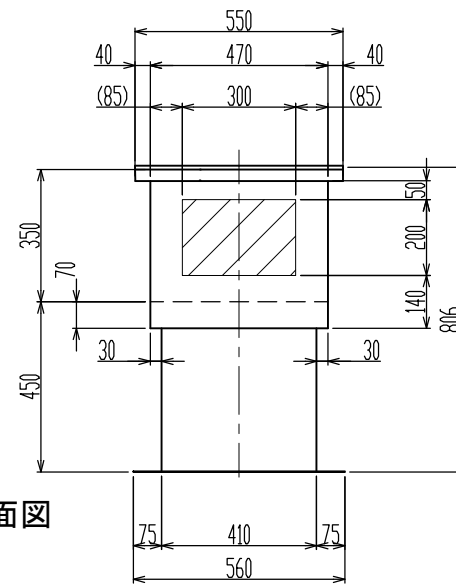
[注意] 納期は本仕様図承認日より弊社実稼働10日以上となります。



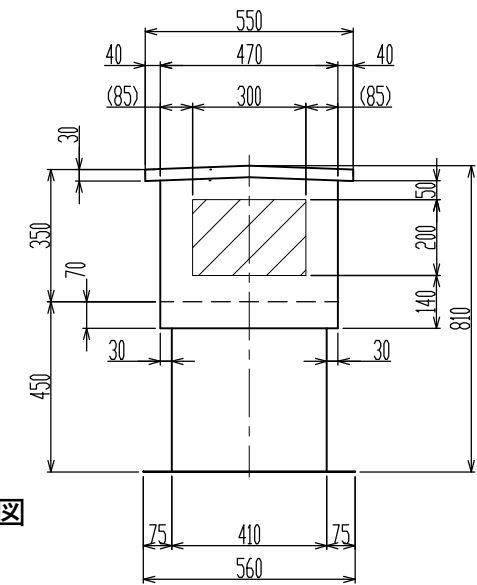
背面図



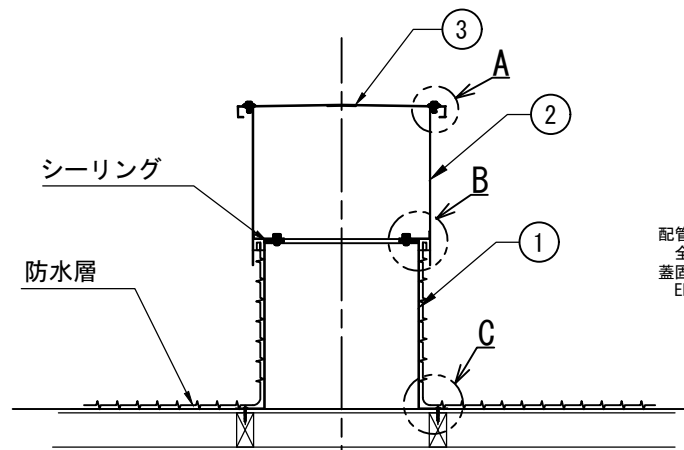
左側面図



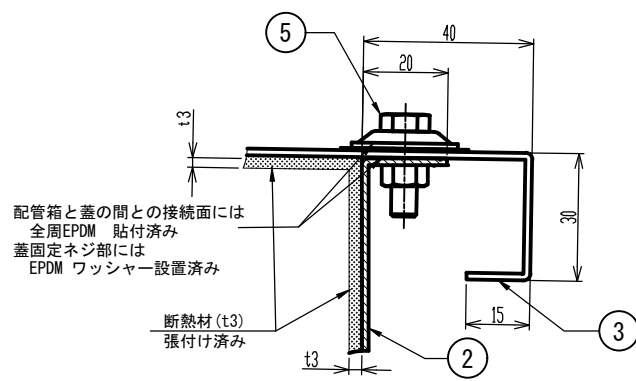
正面図



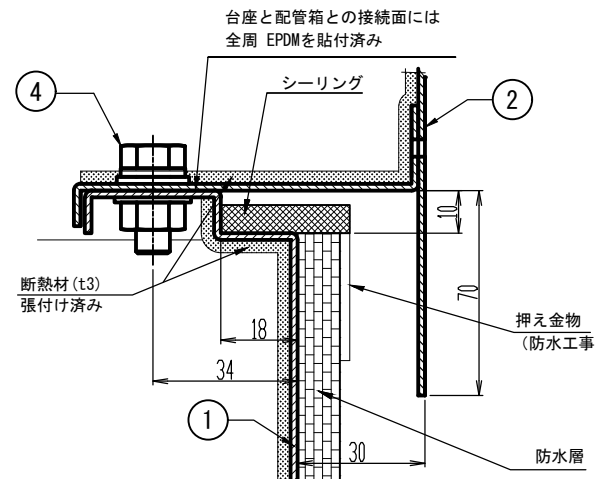
右側面図



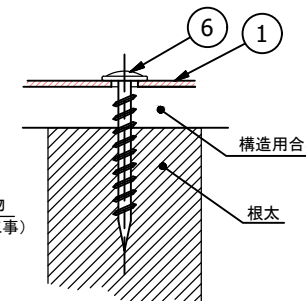
断面図 (A-A)



DETAIL A (蓋-配管箱 接続部)



DETAIL B (台座-配管箱 接続部)



DETAIL C (台座 固定部)

- 屋根スラブ配管取出最大開口寸法 300 × 300
- 配管箱開口部最大開口寸法 300 × 200

最大外形 (mm)	巾	奥行	高さ
	560	560	810

総重量 34 (kg)	蓋	配管箱	台座
	6	12	16

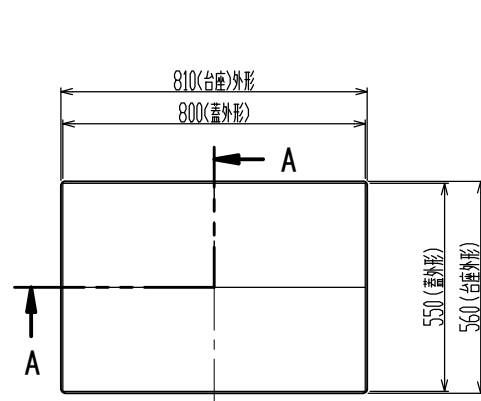
No	名称	数量
1	SS1台座 (熔融亜鉛メッキ鋼板 t1.6)	1
2	SS1配管箱 (熔融亜鉛メッキ鋼板 t1.6)	1
3	SS1蓋 (熔融亜鉛メッキ鋼板 t1.6)	1
4	台座-配管箱 接続ボルト (SUS)	8
5	配管箱-蓋 接続ボルトセット (SUS)	8
6	タイトハイロー 6 x 50	10

HB-SS2H (木造用仕様図)

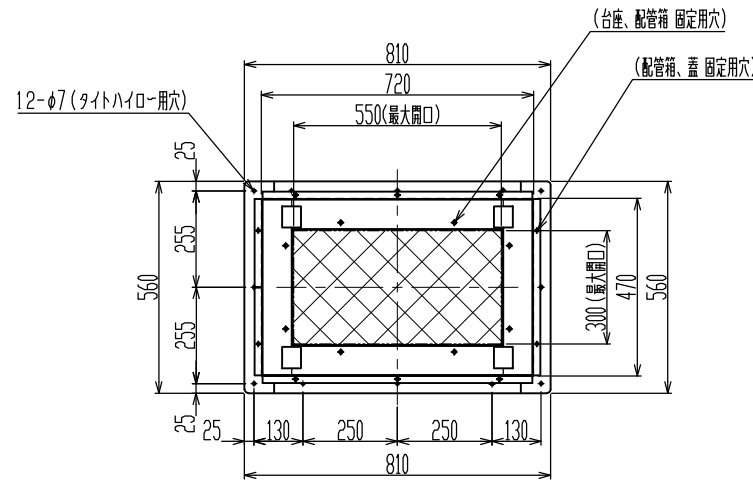
公差等級	記号: C	等級: 粗級
基準寸法の区分	0.5 ~ 3以下	±0.2
	3 ~ 6以下	±0.3
	6 ~ 30以下	±0.5
	30 ~ 120以下	±0.8
	120 ~ 400以下	±1.2
	400 ~ 1000以下	±2
	1000 ~ 2000以下	±3
2000 ~ 4000以下	±4	

配管箱1面最大穴数 (参考)	
φ 75	4個
φ 100	3個
φ 125	3個
φ 150	2個
φ 200	2個

※ 側面はSS1Hと同じ



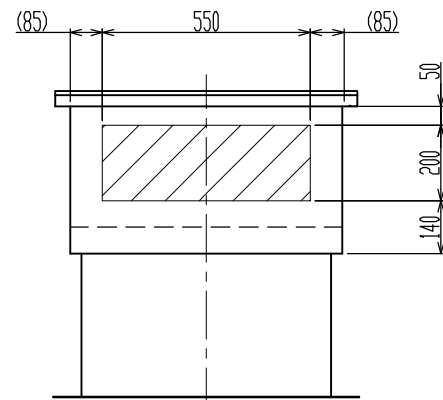
上面図 (蓋有り)



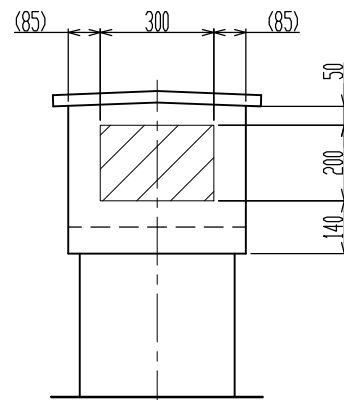
上面図 (蓋無し)

機種	HB-SS2H (木造用)
現場名	---
仕様図作成年月日	20--/--/--
承認者 (サイン)	

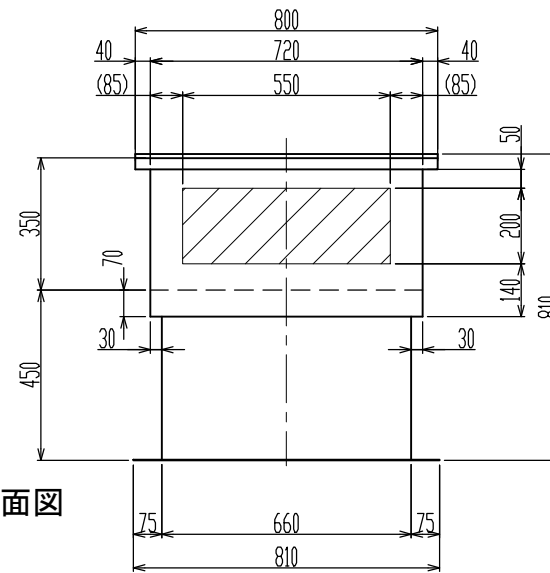
[注意] 納期は本仕様図承認日より弊社実稼働10日以上となります。



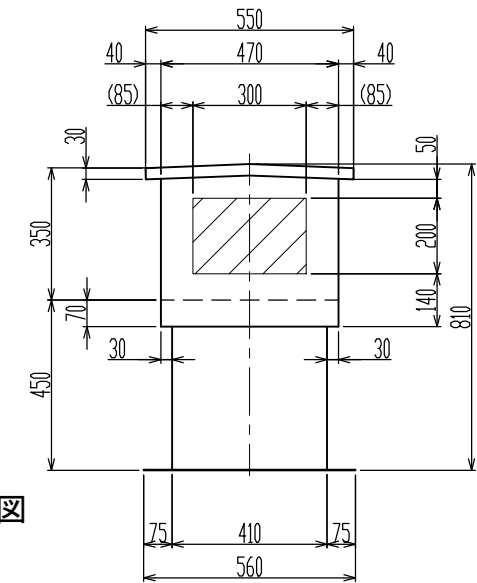
背面図



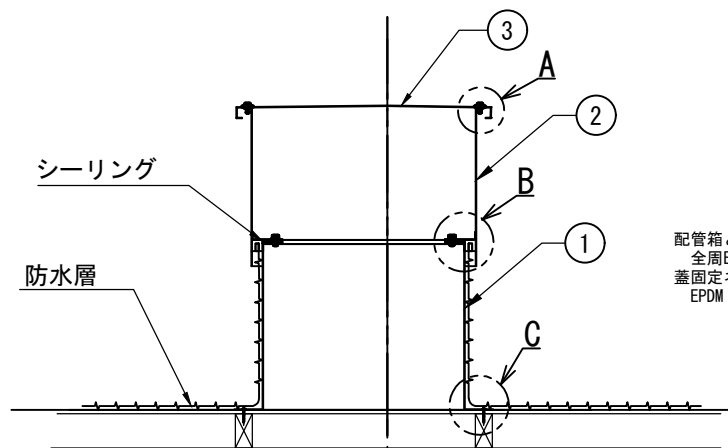
左側面図



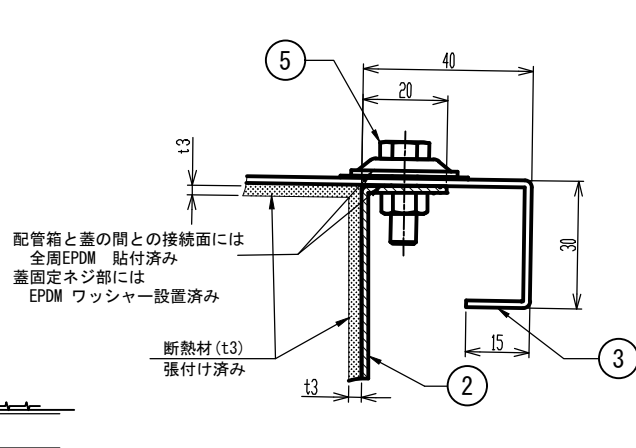
正面図



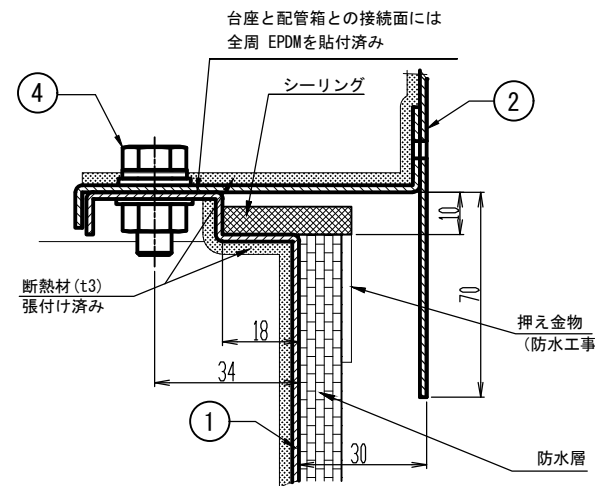
右側面図



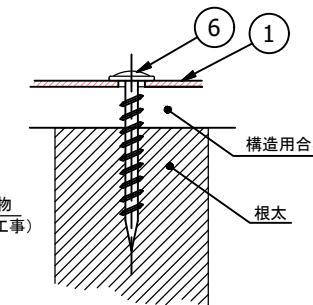
断面図 (A-A)



DETAIL A (蓋-配管箱 接続部)



DETAIL B (台座-配管箱 接続部)



DETAIL C (台座 固定部)

- 屋根スラブ配管取出最大開口寸法 550 × 300
- 配管箱開口部最大開口寸法 550 × 200

最大外形 (mm)	巾	奥行	高さ
	810	560	810

総重量 44 (kg)	蓋	配管箱	台座
	8	16	20

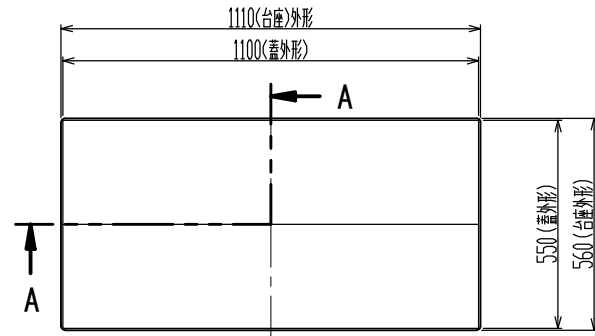
No	名称	数量
1	SS2台座 (熔融亜鉛メッキ鋼板 t1.6)	1
2	SS2配管箱 (熔融亜鉛メッキ鋼板 t1.6)	1
3	SS2蓋 (熔融亜鉛メッキ鋼板 t1.6)	1
4	台座-配管箱 接続ボルト (SUS)	8
5	配管箱-蓋 接続ボルトセット (SUS)	10
6	タイトハイロー 6 x 50	12

HB-SS3H (木造用仕様図)

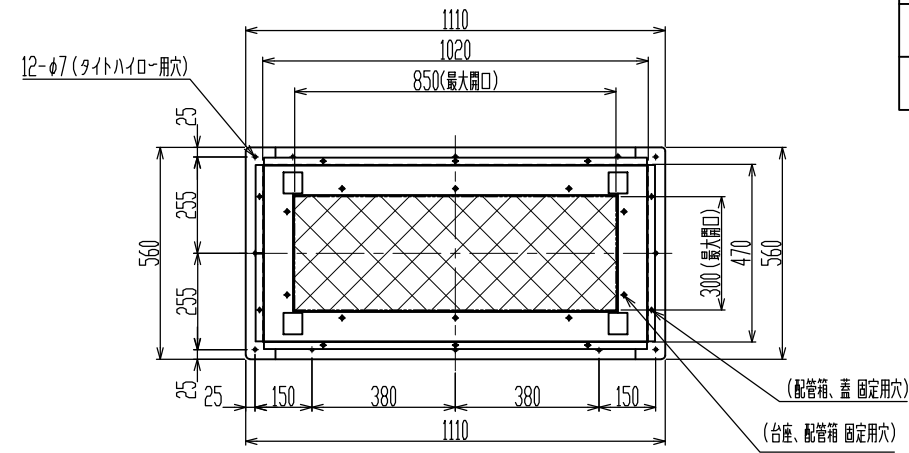
公差等級	記号: C	等級: 粗級
基準寸法の区分	0.5 ~ 3以下	±0.2
	3 ~ 6以下	±0.3
	6 ~ 30以下	±0.5
	30 ~ 120以下	±0.8
	120 ~ 400以下	±1.2
	400 ~ 1000以下	±2
	1000 ~ 2000以下	±3
	2000 ~ 4000以下	±4

配管箱1面最大穴数 (参考)	
φ 75	6個
φ 100	4個
φ 125	4個
φ 150	3個
φ 200	3個

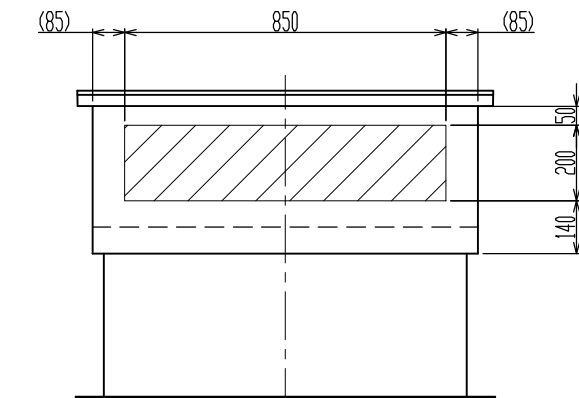
※ 側面はSS1Hと同じ



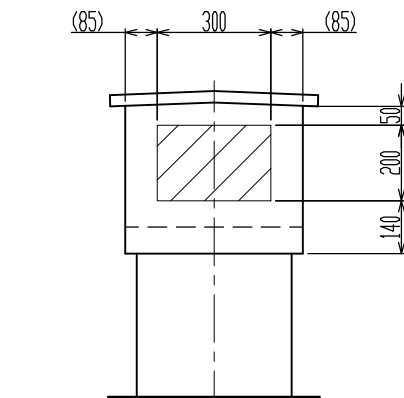
上面図 (蓋有り)



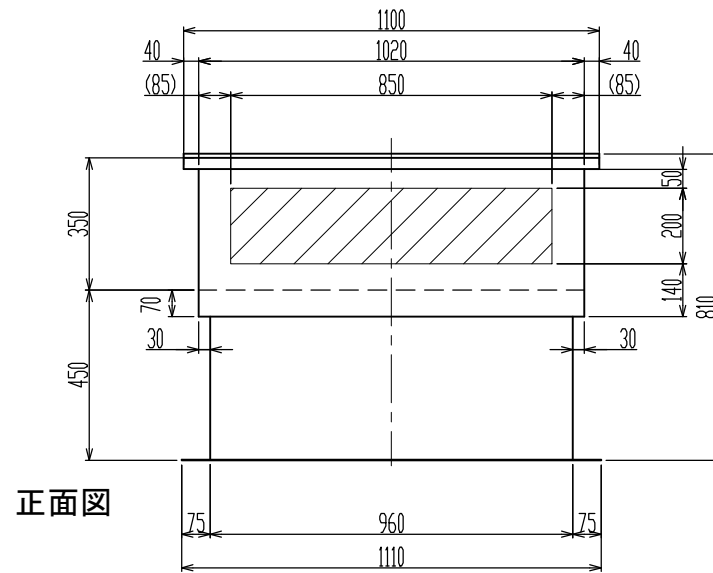
上面図 (蓋無し)



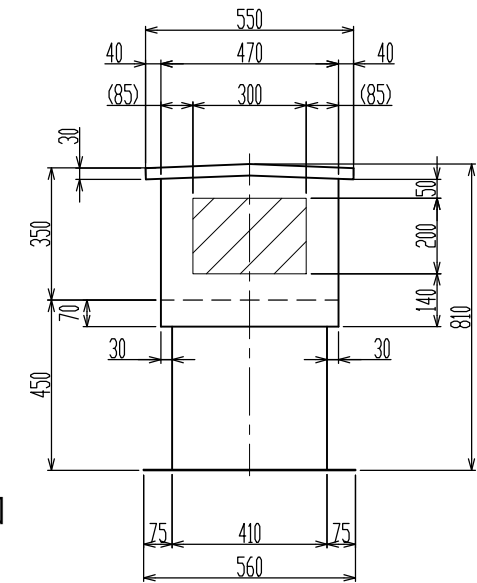
背面図



左側面図

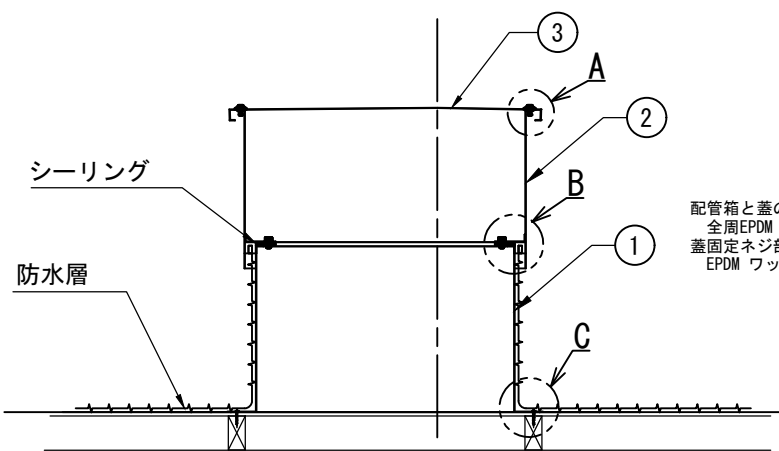


正面図

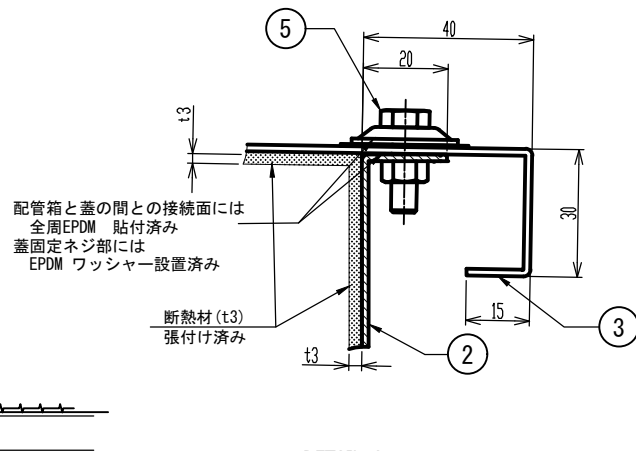


右側面図

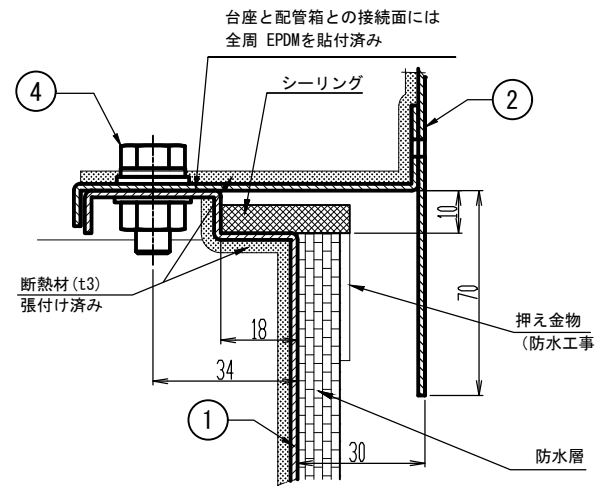
- 屋根スラブ配管取出最大開口寸法 850 × 300
- 配管箱開口部最大開口寸法 850 × 200



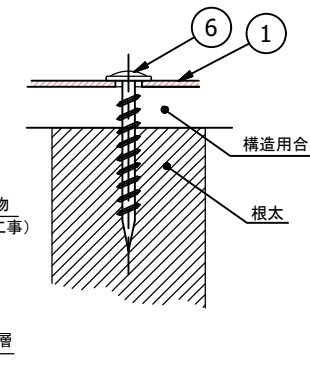
断面図 (A-A)



DETAIL A (蓋-配管箱 接続部)



DETAIL B (台座-配管箱 接続部)



DETAIL C (台座 固定部)

最大外形 (mm)	巾	奥行	高さ
	1110	560	810

総重量 53 (kg)	蓋	配管箱	台座
	10	19	24

No	名称	数量
1	SS3台座 (熔融亜鉛メッキ鋼板 t1.6)	1
2	SS3配管箱 (熔融亜鉛メッキ鋼板 t1.6)	1
3	SS3蓋 (熔融亜鉛メッキ鋼板 t1.6)	1
4	台座-配管箱 接続ボルト (SUS)	10
5	配管箱-蓋 接続ボルトセット (SUS)	10
6	タイトハイロー 6 x 50	12

[注意] 納期は本仕様図承認日より弊社実稼働10日以上となります。