



鋼板ユニット式「ハト小屋」
ハットボックス
押さえコンクリート用仕様図

承認	作成
	

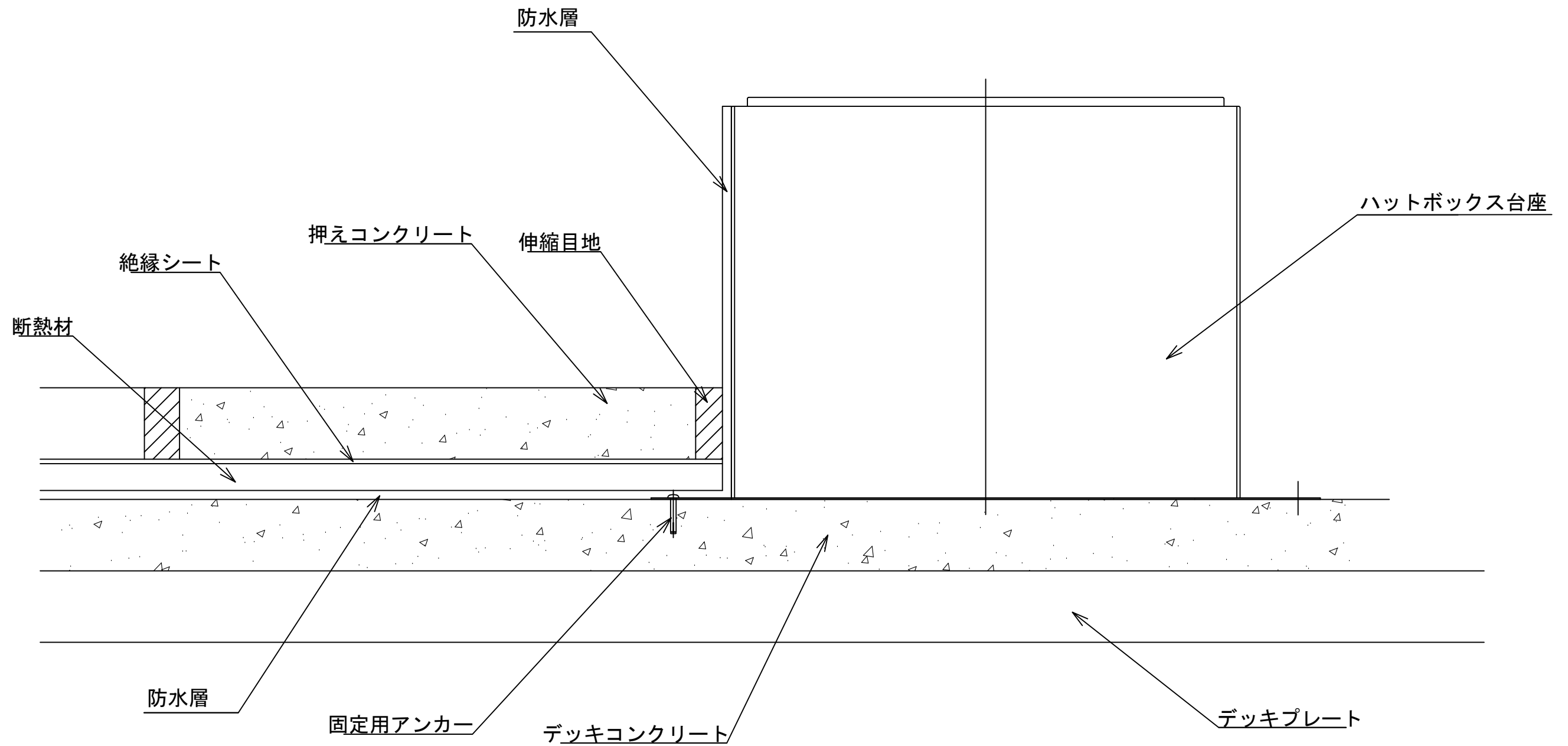
受領印

発行日 2023年11月27日

ワールド工業株式会社

ハットボックス - 押えコンクリート 設置例

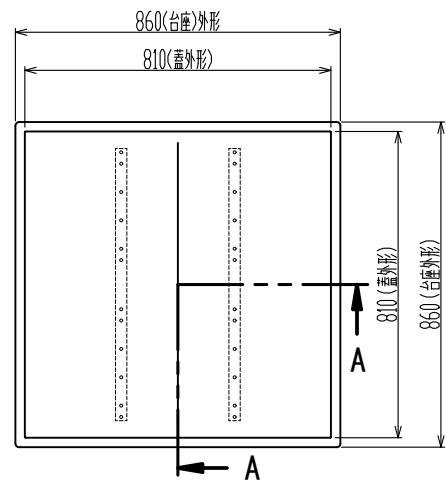
※押えコンクリートを打設する際はハットボックスとの間に伸縮目地を介してください
ハットボックスに接触するようにコンクリートを打設すると隙間や、防水層の破損につながる恐れがあります



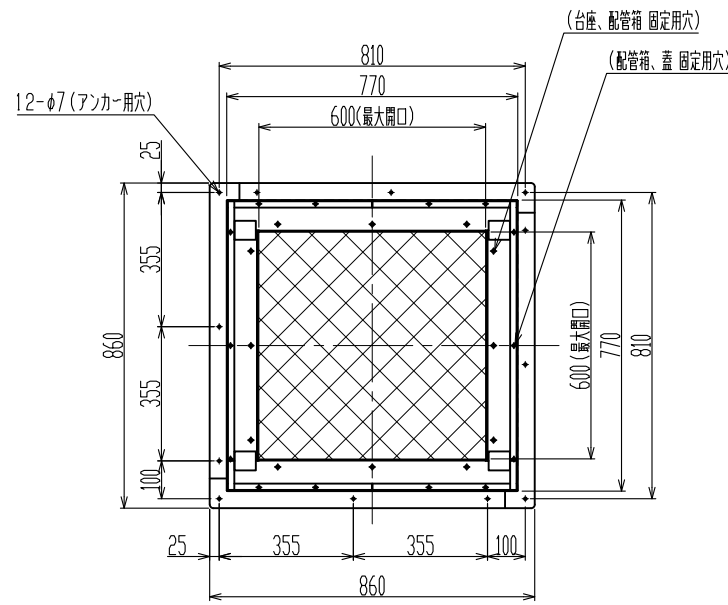
HB-S1(押さえコン用仕様図)

公差等級	記号：C	等級：粗級
基準寸法の区分	0.5 ~ 3以下	±0.2
	3 ~ 6以下	±0.3
	6 ~ 30以下	±0.5
	30 ~ 120以下	±0.8
	120 ~ 400以下	±1.2
	400 ~ 1000以下	±2
	1000 ~ 2000以下	±3
2000 ~ 4000以下	±4	

配管箱1面最大穴数 (参考)	
φ75	9個
φ100	6個
φ125	6個
φ150	4個
φ200	2個



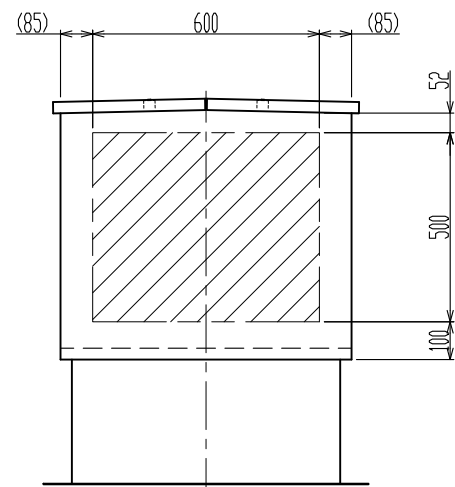
上面図 (蓋有り)



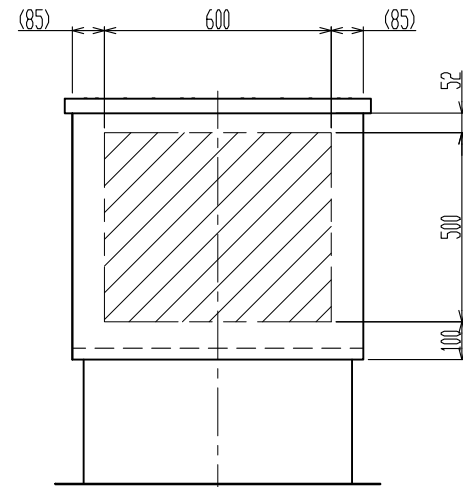
上面図 (蓋無し)

機種	HB-S1 (押さえコン用)
現場名	---
仕様図作成年月日	20--/--/--
承認者 (サイン)	

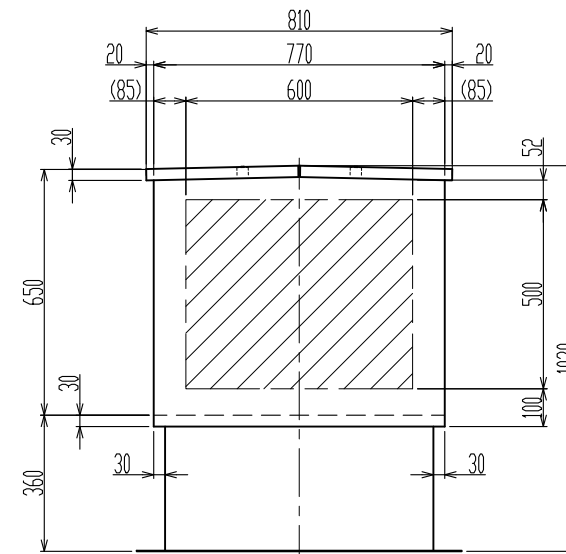
[注意] 納期は本仕様図承認日より弊社実稼働10日以上となります。



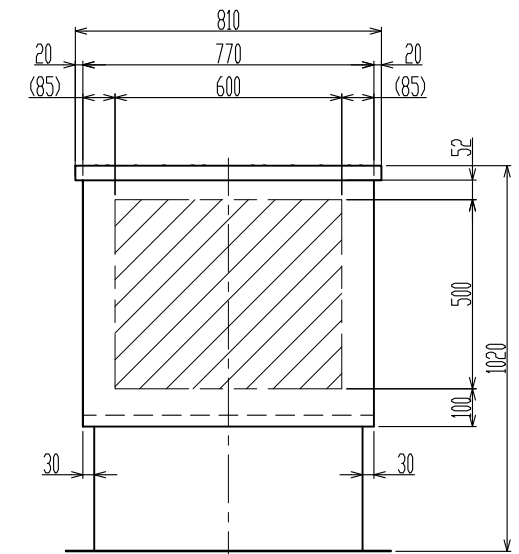
背面図



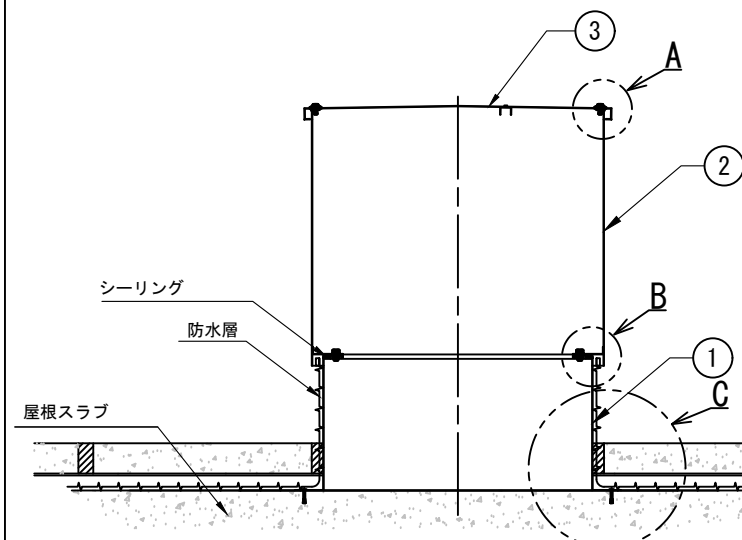
左側面図



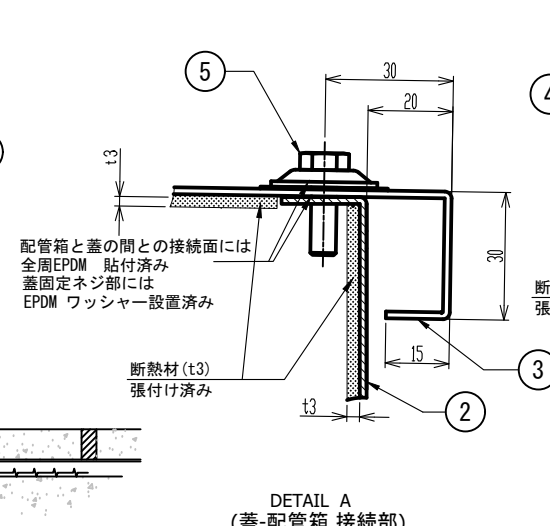
正面図



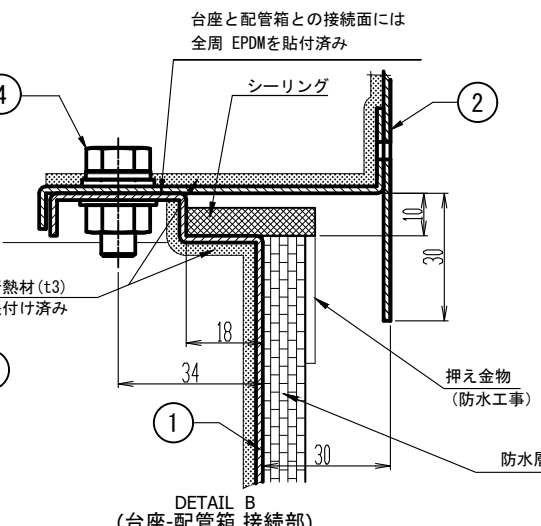
右側面図



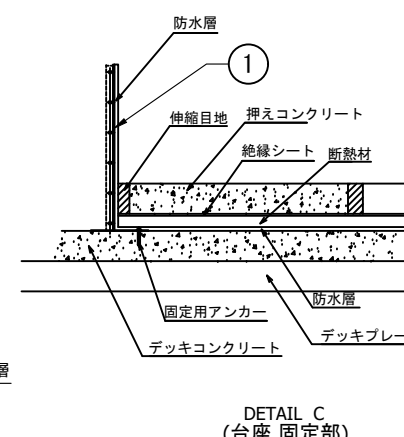
断面図 (A-A)



DETAIL A (蓋-配管箱 接続部)



DETAIL B (台座-配管箱 接続部)



DETAIL C (台座 固定部)

- 屋根スラブ配管取出最大開口寸法 600 x 600
- 配管箱開口部最大開口寸法 600 x 500

最大外形 (mm)	巾	奥行	高さ
	860	860	1020

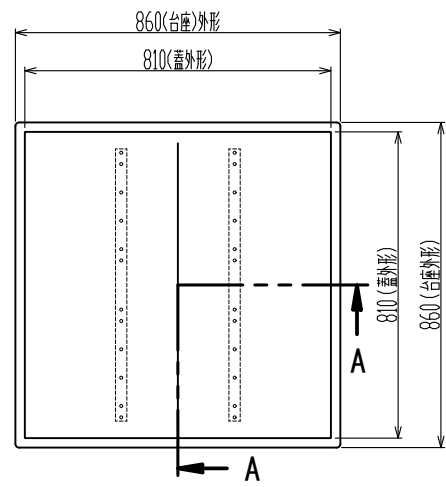
総重量 64.1(kg)	蓋	配管箱	台座
	11.1	32	21

No	名称	数量
1	S1台座 (溶融亜鉛メッキ鋼板 t1.6)	1
2	S1配管箱 (溶融亜鉛メッキ鋼板 t1.6)	1
3	S1蓋 (溶融亜鉛メッキ鋼板 t1.6)	1
4	台座-配管箱 接続ボルトセット (SUS)	12
5	配管箱-蓋 接続ボルトセット (SUS)	14
6	オールアンカー FT-640 (鉄)	12

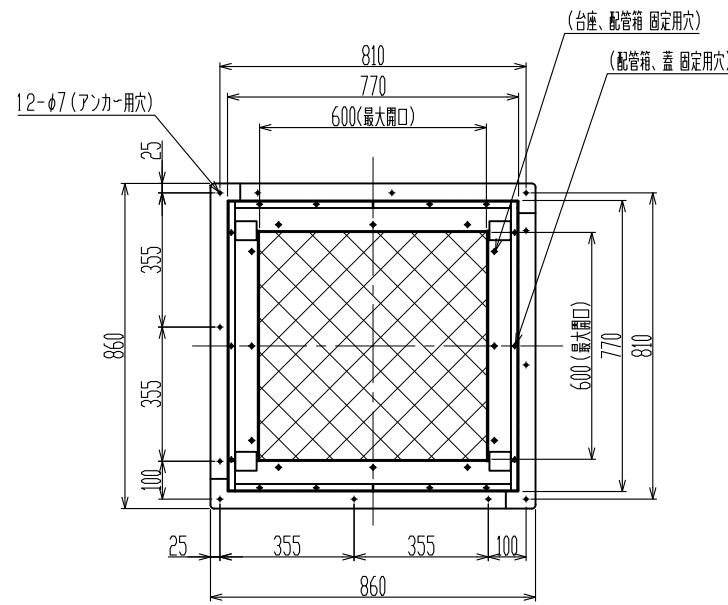
HB-S1H(押さえコン用仕様図)

公差等級	記号：C	等級：粗級
基準寸法の区分	0.5 ~ 3以下	±0.2
	3 ~ 6以下	±0.3
	6 ~ 30以下	±0.5
	30 ~ 120以下	±0.8
	120 ~ 400以下	±1.2
	400 ~ 1000以下	±2
	1000 ~ 2000以下	±3
2000 ~ 4000以下	±4	

配管箱1面最大穴数 (参考)	
φ 75	9個
φ 100	6個
φ 125	6個
φ 150	4個
φ 200	2個



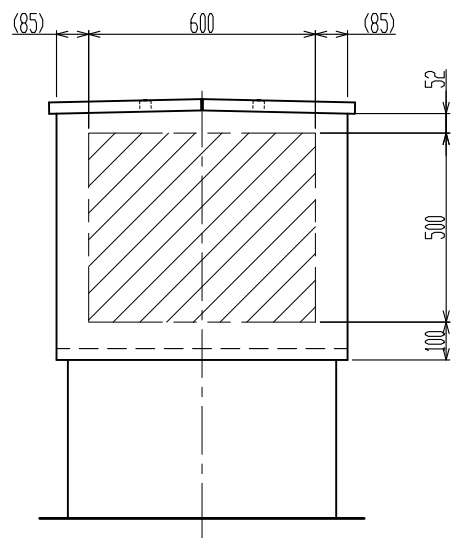
上面図 (蓋有り)



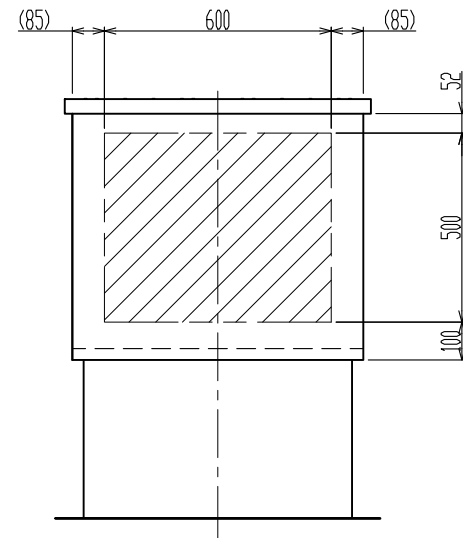
上面図 (蓋無し)

機種	HB-S1H (押さえコン用)
現場名	---
仕様図作成年月日	20--/--/--
承認者 (サイン)	

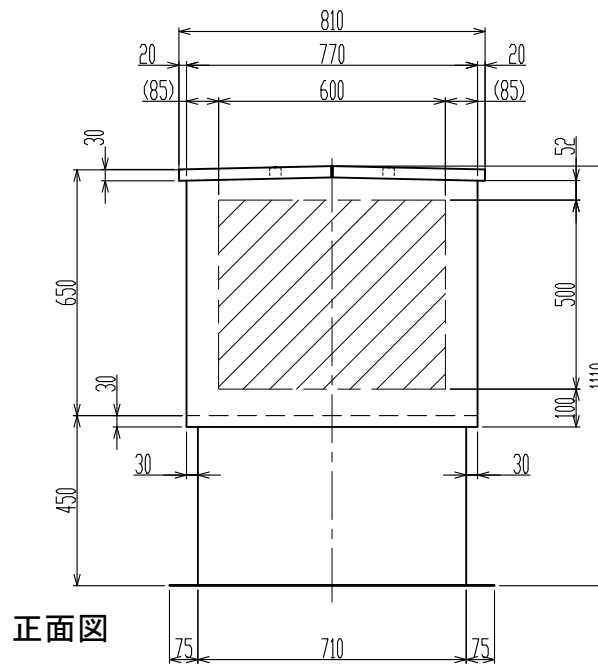
[注意] 納期は本仕様図承認日より弊社実稼働10日以上となります。



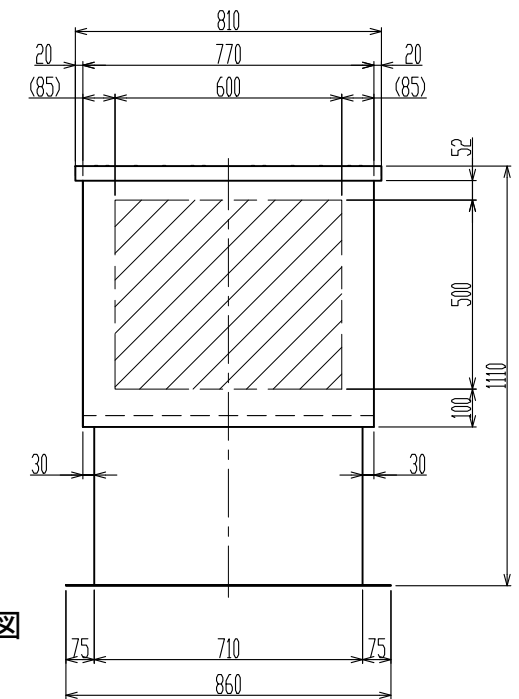
背面図



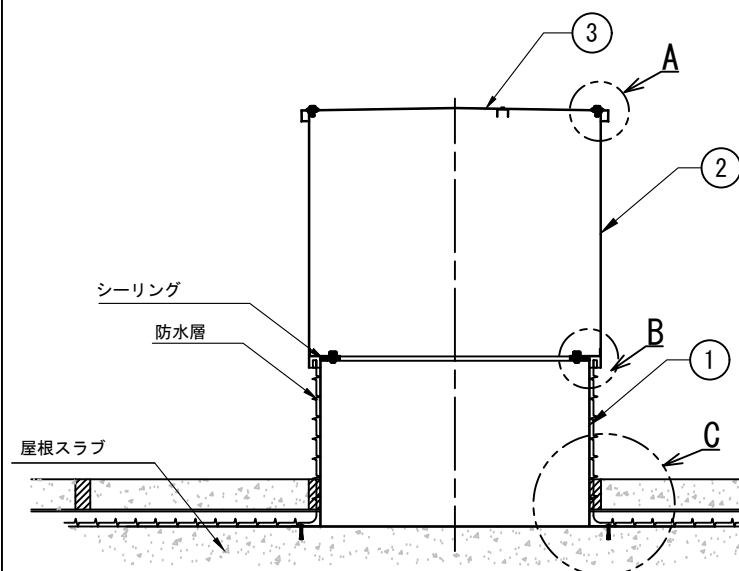
左側面図



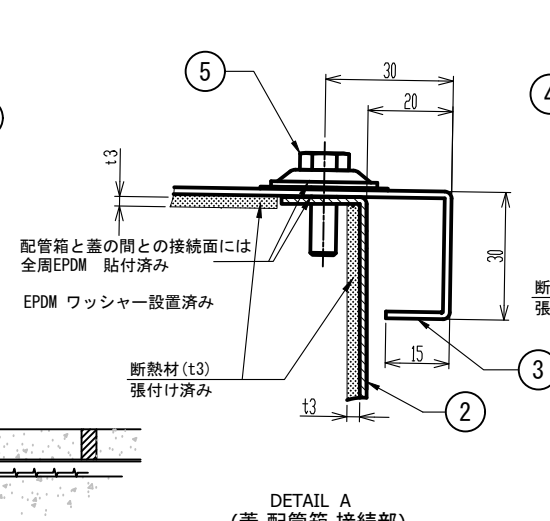
正面図



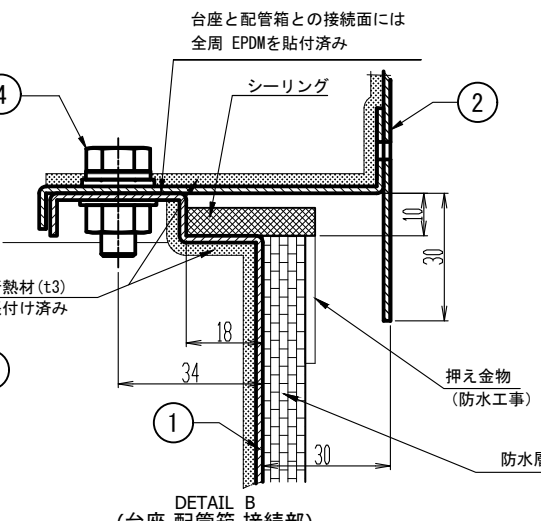
右側面図



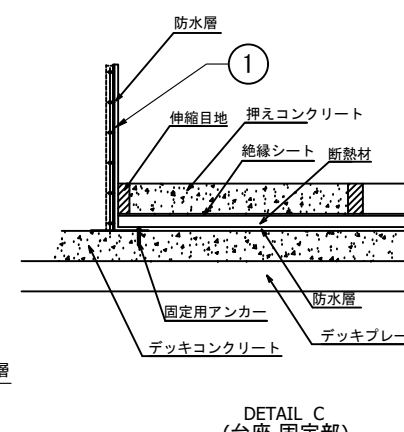
断面図 (A-A)



DETAIL A (蓋-配管箱 接続部)



DETAIL B (台座-配管箱 接続部)



DETAIL C (台座 固定部)

- 屋根スラブ配管取出最大開口寸法 600 × 600
- 配管箱開口部最大開口寸法 600 × 500

最大外形 (mm)	巾	奥行	高さ
	860	860	1110

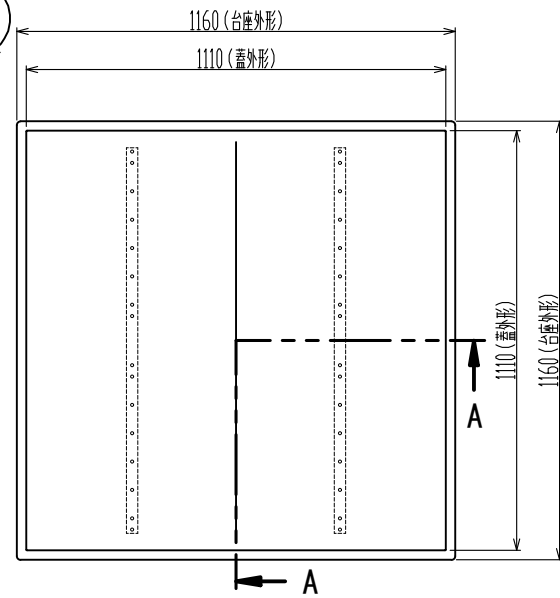
総重量 67.6(kg)	蓋	配管箱	台座
	11.1	32	24.5

No	名称	数量
1	S1H台座 (熔融亜鉛メッキ鋼板 t1.6)	1
2	S1配管箱 (熔融亜鉛メッキ鋼板 t1.6)	1
3	S1蓋 (熔融亜鉛メッキ鋼板 t1.6)	1
4	台座-配管箱 接続ボルトセット (SUS)	12
5	配管箱-蓋 接続ボルトセット (SUS)	14
6	オールアンカー FT-640 (鉄)	12

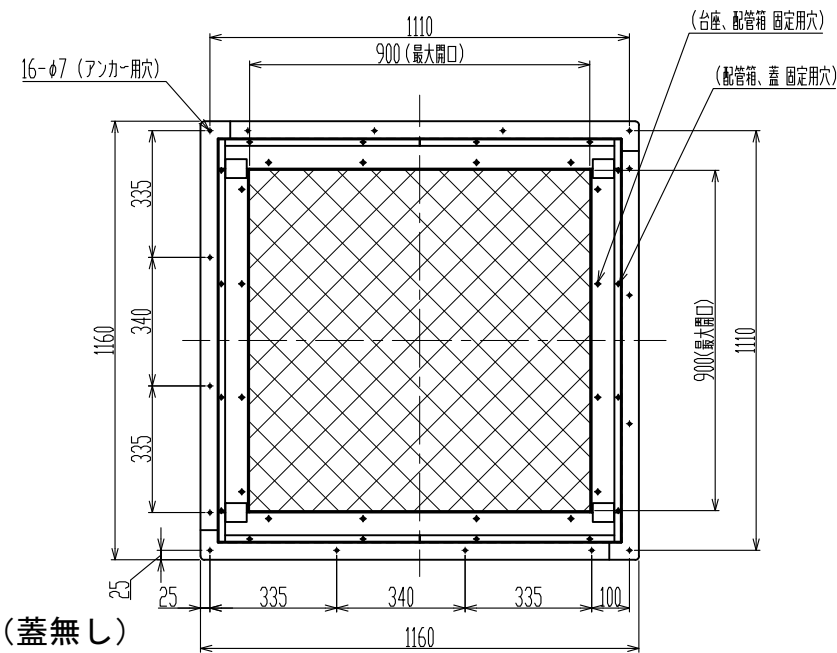
HB-S2(押さえコン用仕様図)

公差等級	記号：C	等級：粗級
基準寸法の区分	0.5 ~ 3以下	±0.2
	3 ~ 6以下	±0.3
	6 ~ 30以下	±0.5
	30 ~ 120以下	±0.8
	120 ~ 400以下	±1.2
	400 ~ 1000以下	±2
	1000 ~ 2000以下	±3
2000 ~ 4000以下	±4	

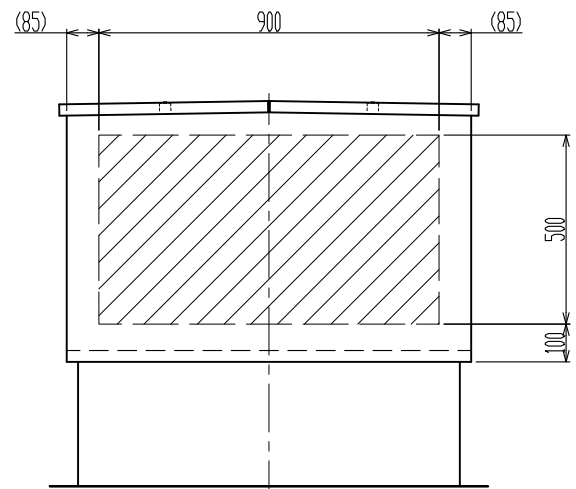
配管箱1面最大穴数 (参考)	
φ75	10個
φ100	8個
φ125	8個
φ150	6個
φ200	3個



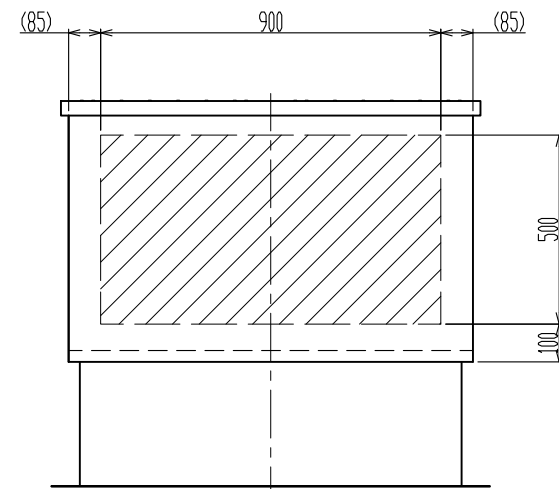
上面図 (蓋有り)



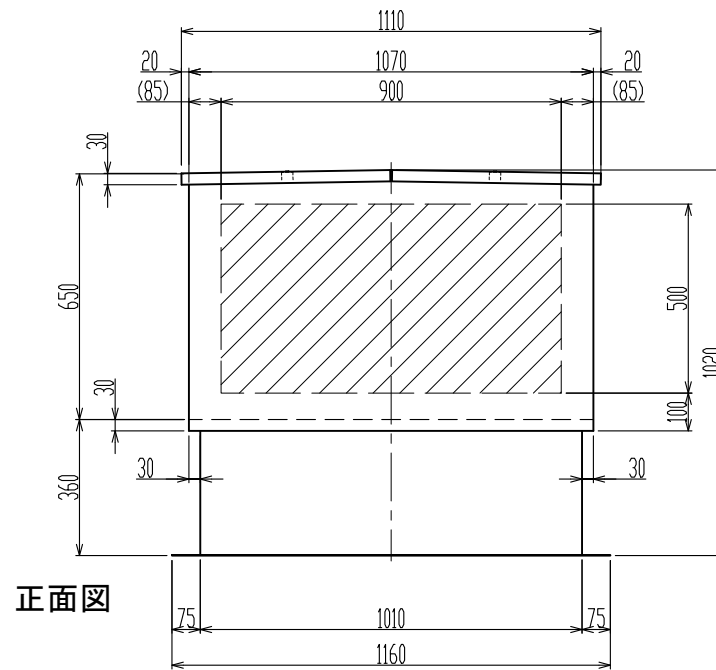
上面図 (蓋無し)



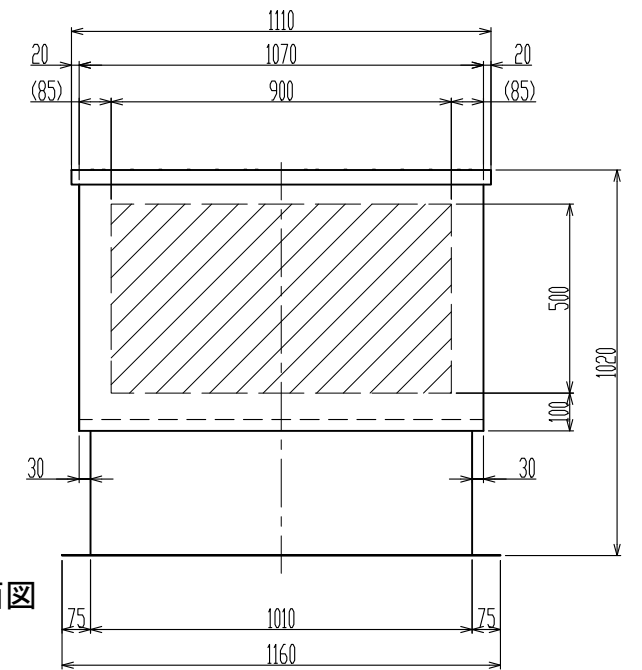
背面図



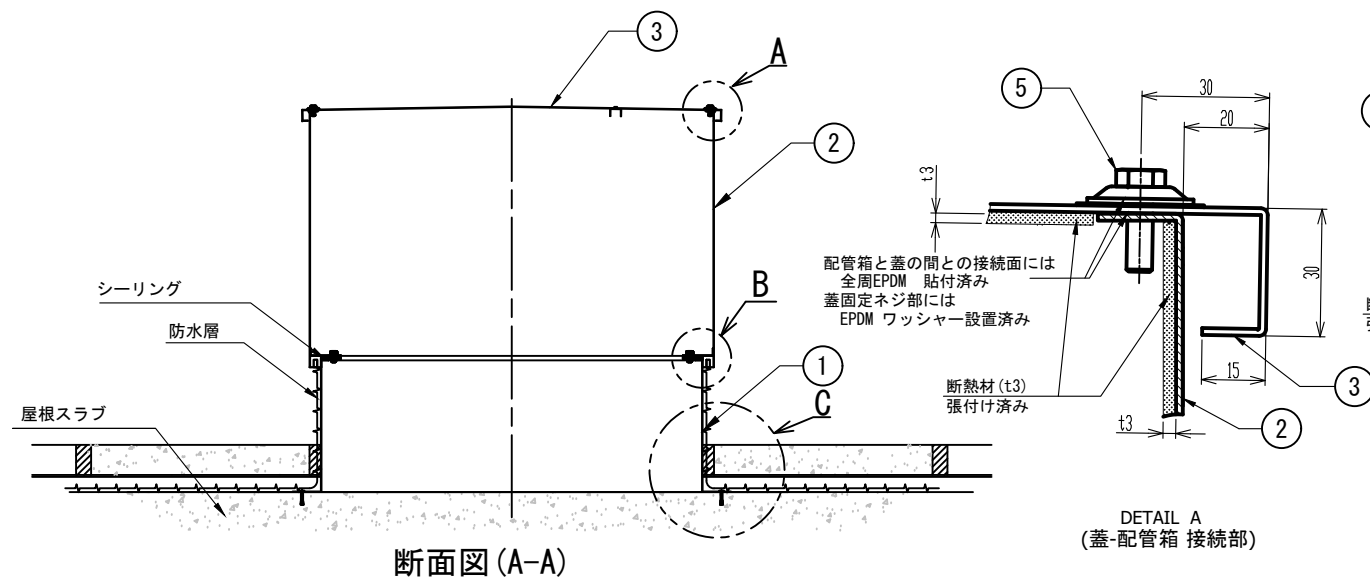
左側面図



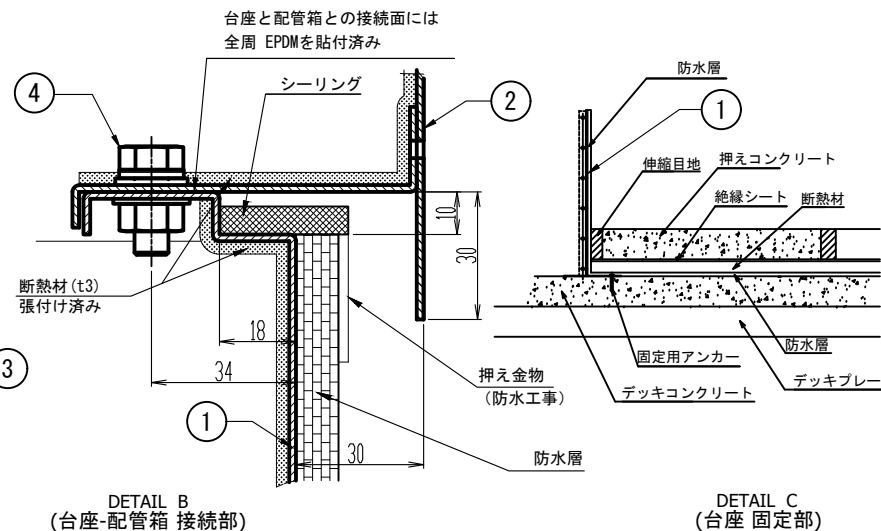
正面図



右側面図



断面図 (A-A)



DETAIL B (台座-配管箱 接続部)

DETAIL C (台座 固定部)

- 屋根スラブ配管取出最大開口寸法 900 × 900
- 配管箱開口部最大開口寸法 900 × 500

最大外形 (mm)	巾	奥行	高さ
	1160	1160	1020

総重量 92.4(kg)	蓋	配管箱	台座
	19.4	44	29

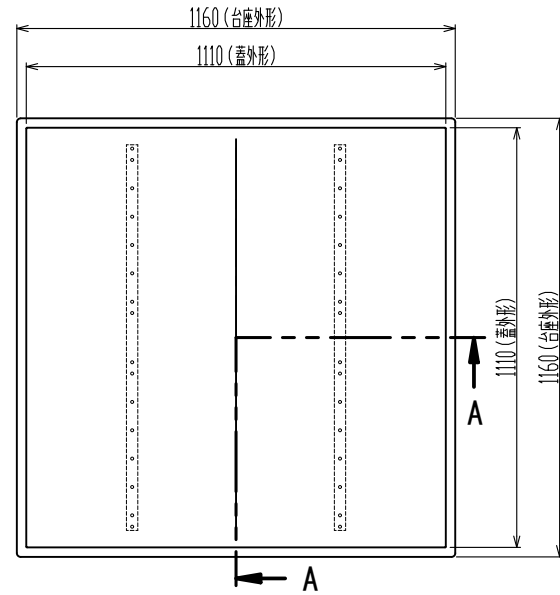
No	名称	数量
1	S2台座 (熔融亜鉛メッキ鋼板 t1.6)	1
2	S2配管箱 (熔融亜鉛メッキ鋼板 t1.6)	1
3	S2蓋 (熔融亜鉛メッキ鋼板 t1.6)	1
4	台座-配管箱 接続ボルトセット (SUS)	16
5	配管箱-蓋 接続ボルトセット (SUS)	16
6	オールアンカー FT-640 (鉄)	16

[注意] 納期は本仕様図承認日より弊社実稼働10日以上となります。

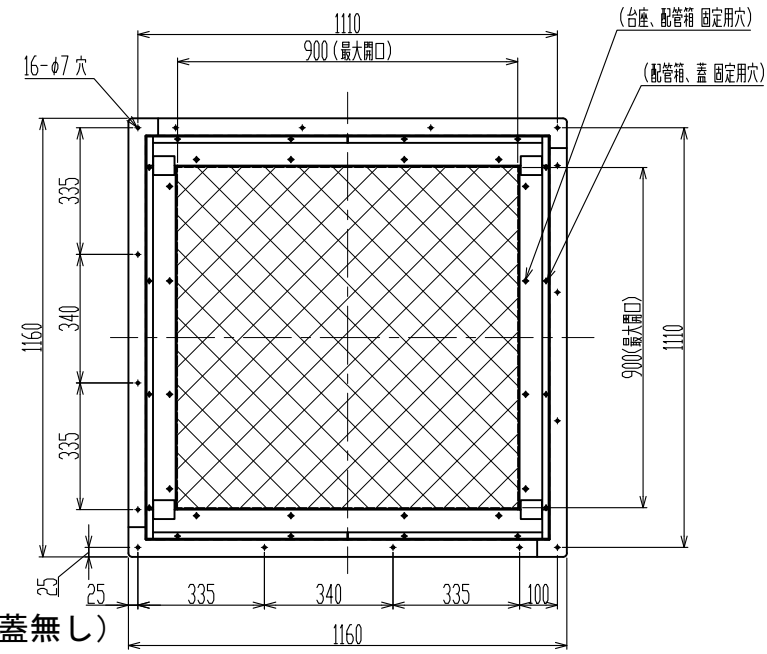
HB-S2H(押さえコン用仕様図)

公差等級	記号 : C	等級 : 粗級
基準寸法の区分	0.5 ~ 3以下	±0.2
	3 ~ 6以下	±0.3
	6 ~ 30以下	±0.5
	30 ~ 120以下	±0.8
	120 ~ 400以下	±1.2
	400 ~ 1000以下	±2
	1000 ~ 2000以下	±3
2000 ~ 4000以下	±4	

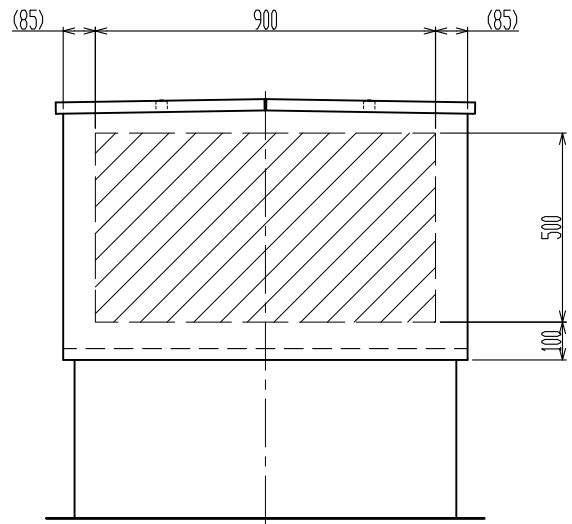
配管箱1面最大穴数 (参考)	
φ 75	10個
φ 100	8個
φ 125	8個
φ 150	6個
φ 200	3個



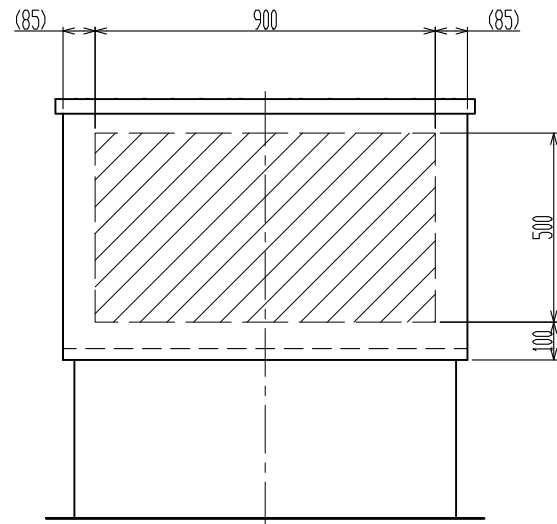
上面図 (蓋有り)



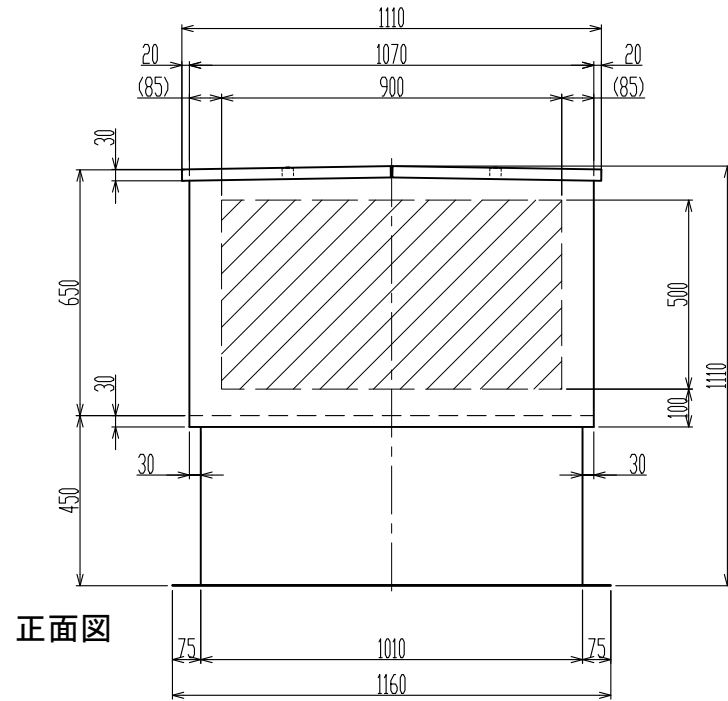
上面図 (蓋無し)



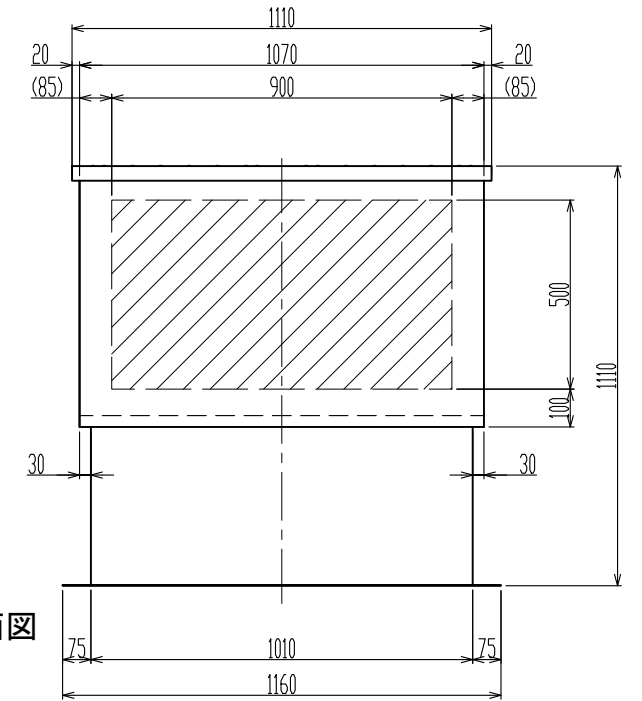
背面図



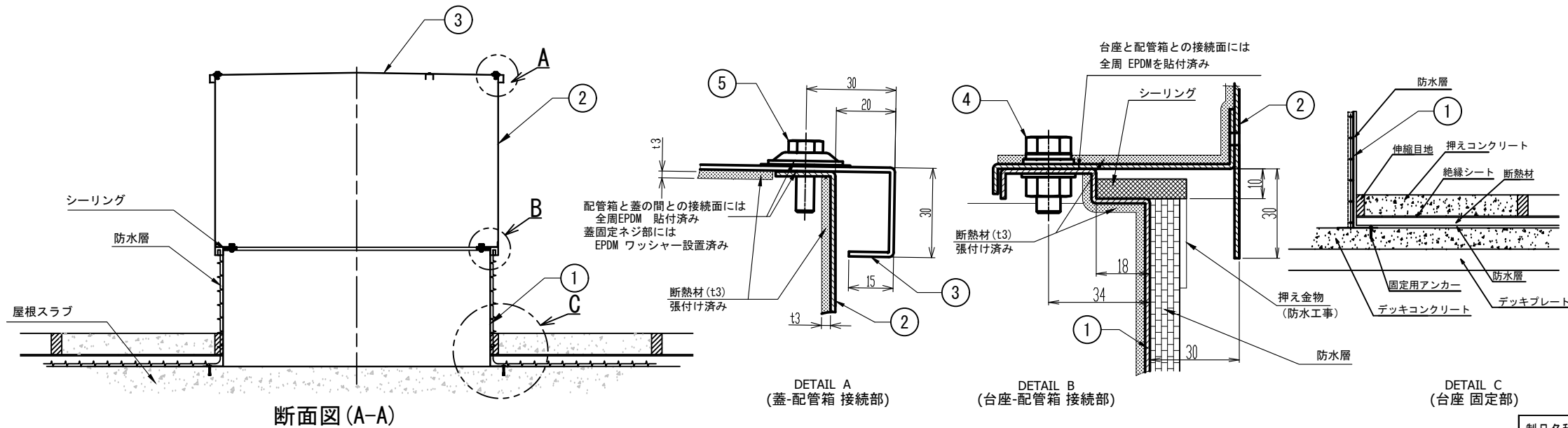
左側面図



正面図



右側面図



断面図 (A-A)

- 屋根スラブ配管取出最大開口寸法 900 x 900
- 配管箱開口部最大開口寸法 900 x 500

最大外形 (mm)	巾	奥行	高さ
	1160	1160	1110

総重量 96.9(kg)	蓋	配管箱	台座
	19.4	44	33.5

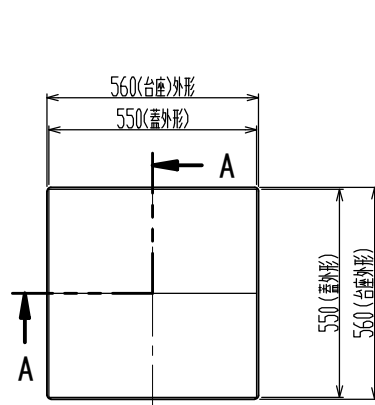
No	名称	数量
1	S2H台座 (熔融亜鉛メッキ鋼板 t1.6)	1
2	S2配管箱 (熔融亜鉛メッキ鋼板 t1.6)	1
3	S2蓋 (熔融亜鉛メッキ鋼板 t1.6)	1
4	台座-配管箱 接続ボルトセット (SUS)	16
5	配管箱-蓋 接続ボルトセット (SUS)	16
6	オールアンカー FT-640 (鉄)	16

[注意] 納期は本仕様図承認日より弊社実稼働10日以上となります。

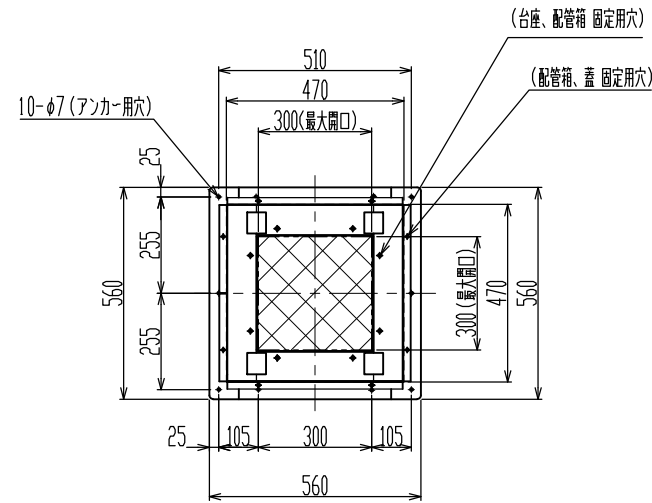
HB-SS1H(押さえコン用仕様図)

公差等級	記号: C	等級: 粗級
基準寸法の区分	0.5 ~ 3以下	±0.2
	3 ~ 6以下	±0.3
	6 ~ 30以下	±0.5
	30 ~ 120以下	±0.8
	120 ~ 400以下	±1.2
	400 ~ 1000以下	±2
	1000 ~ 2000以下	±3
2000 ~ 4000以下	±4	

配管箱1面最大穴数 (参考)	
φ75	2個
φ100	1個
φ125	1個
φ150	1個
φ200	1個



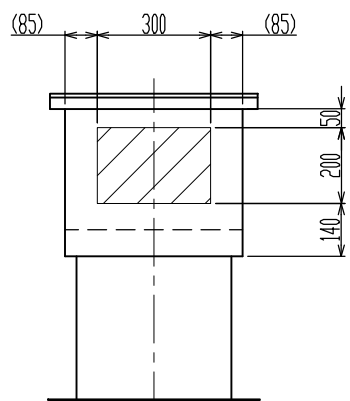
上面図 (蓋有り)



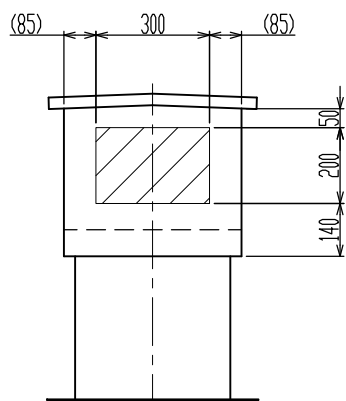
上面図 (蓋無し)

機種	HB-SS1H (押さえコン用)
現場名	---
仕様図作成年月日	20--/--/--
承認者 (サイン)	

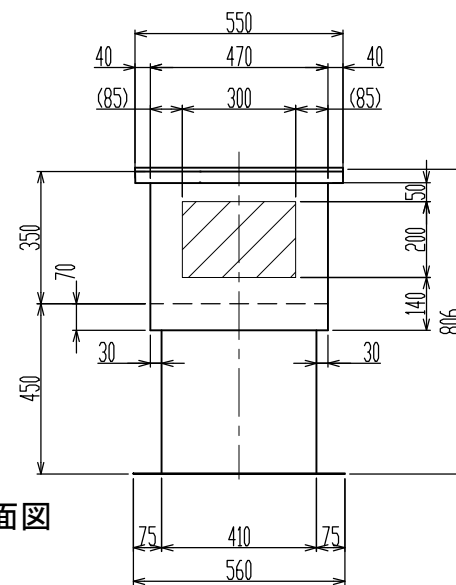
[注意] 納期は本仕様図承認日より弊社実稼働10日以上となります。



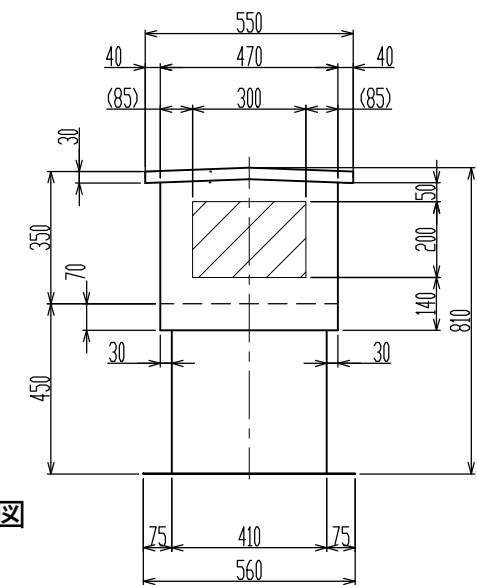
背面図



左側面図

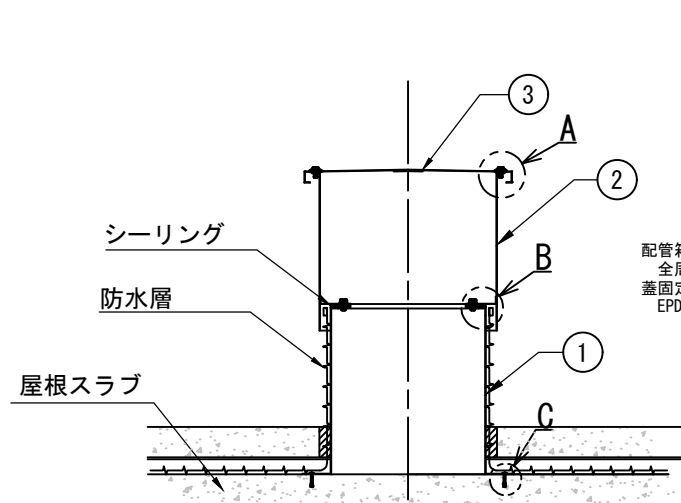


正面図

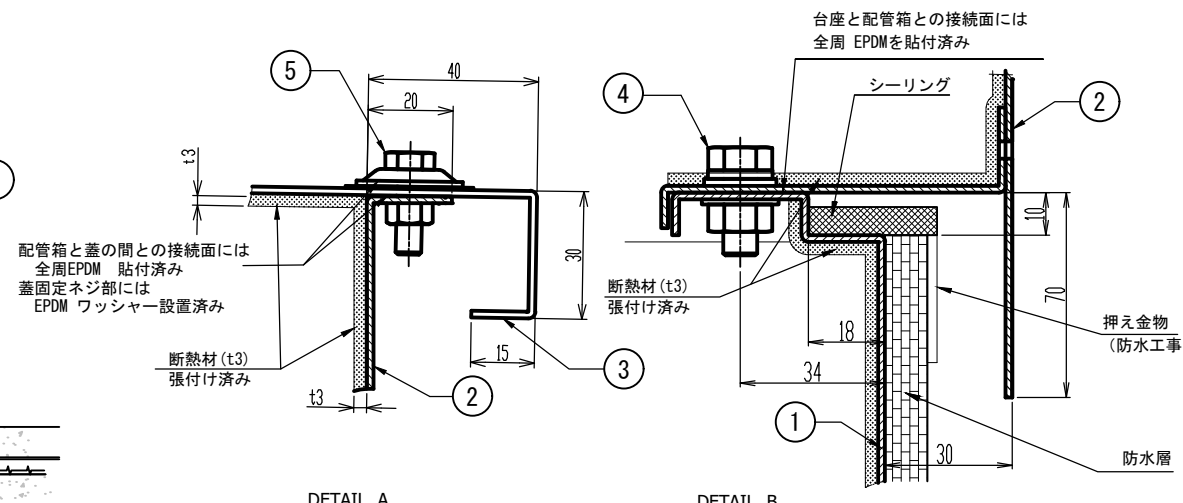


右側面図

- 屋根スラブ配管取出最大開口寸法 300 × 300
- 配管箱開口部最大開口寸法 300 × 200

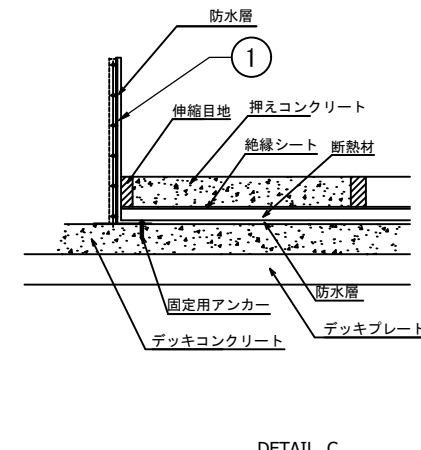


断面図 (A-A)



DETAIL A (蓋-配管箱 接続部)

DETAIL B (台座-配管箱 接続部)



DETAIL C (台座 固定部)

最大外形 (mm)	巾	奥行	高さ
	560	560	810

総重量 34 (kg)	蓋	配管箱	台座
	6	12	16

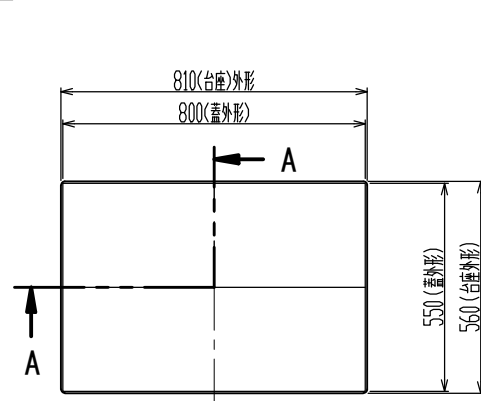
No	名称	数量
1	SS1台座 (熔融亜鉛メッキ鋼板 t1.6)	1
2	SS1配管箱 (熔融亜鉛メッキ鋼板 t1.6)	1
3	SS1蓋 (熔融亜鉛メッキ鋼板 t1.6)	1
4	台座-配管箱 接続ボルト (SUS)	8
5	配管箱-蓋 接続ボルトセット (SUS)	8
6	オールアンカー FT-640 (鉄)	10

HB-SS2H(押さえコン用仕様図)

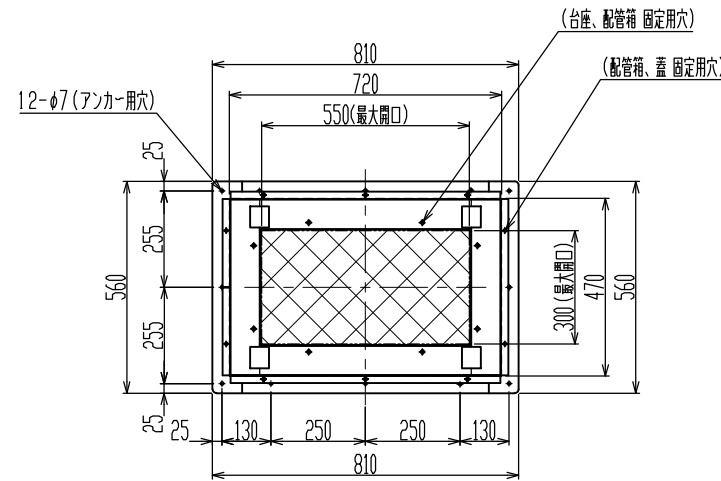
公差等級	記号：C	等級：粗級
基準寸法の区分	0.5 ~ 3以下	±0.2
	3 ~ 6以下	±0.3
	6 ~ 30以下	±0.5
	30 ~ 120以下	±0.8
	120 ~ 400以下	±1.2
	400 ~ 1000以下	±2
	1000 ~ 2000以下	±3
2000 ~ 4000以下	±4	

配管箱1面最大穴数 (参考)	
φ75	4個
φ100	3個
φ125	3個
φ150	2個
φ200	2個

※ 側面はSS1Hと同じ



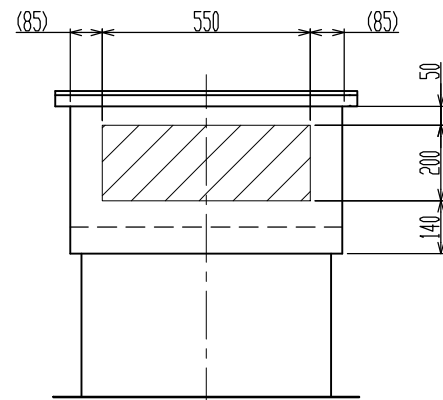
上面図 (蓋有り)



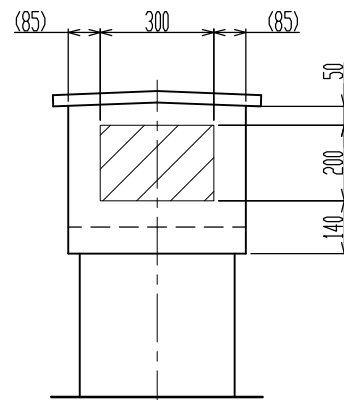
上面図 (蓋無し)

機種	HB-SS2H (押さえコン用)
現場名	---
仕様図作成年月日	20--/--/--
承認者 (サイン)	

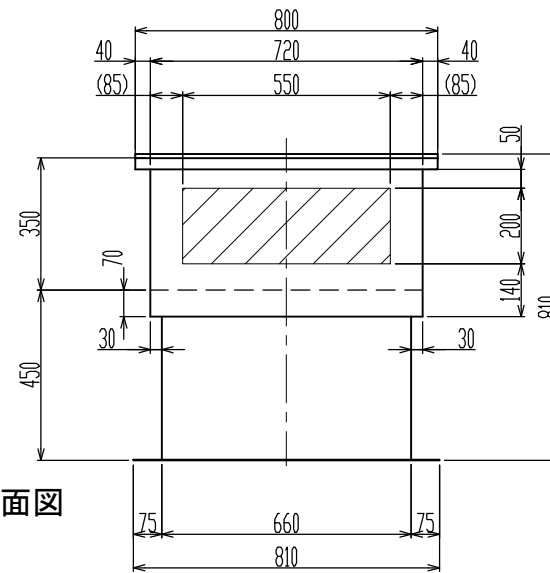
[注意] 納期は本仕様図承認日より弊社実稼働10日以上となります。



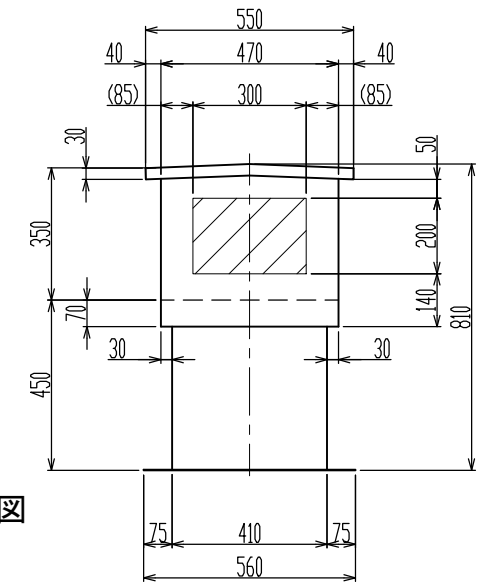
背面図



左側面図



正面図

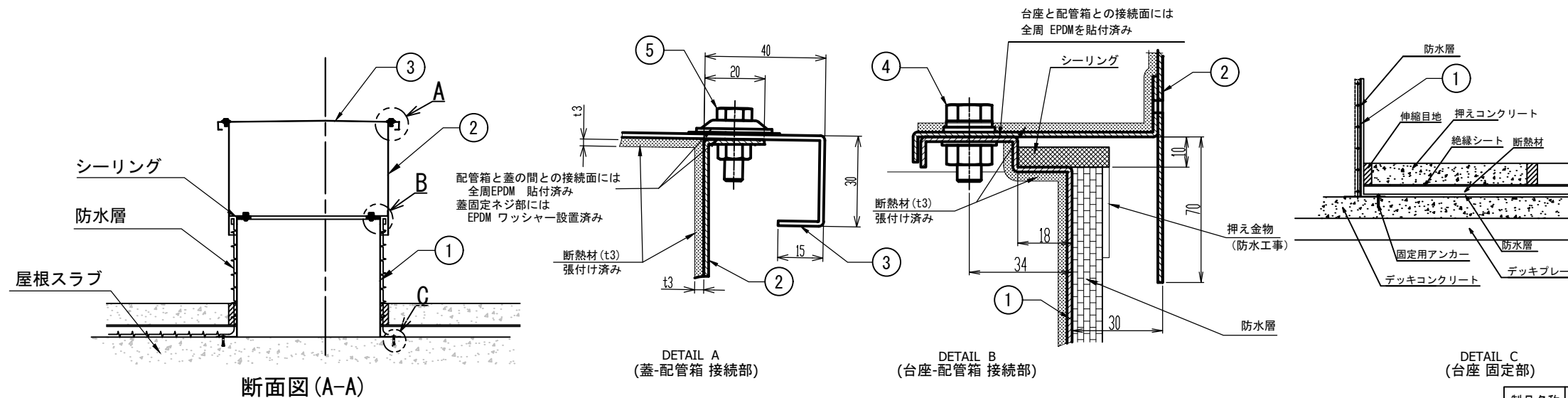


右側面図

- 屋根スラブ配管取出最大開口寸法 550 × 300
- 配管箱開口部最大開口寸法 550 × 200

最大外形 (mm)	巾	奥行	高さ
	810	560	810

総重量 44 (kg)	蓋	配管箱	台座
	8	16	20



断面図 (A-A)

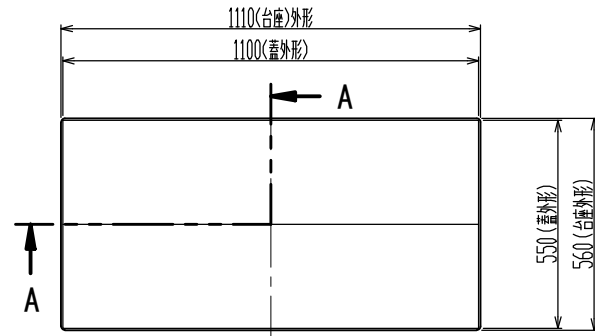
No	名称	数量
1	SS2台座 (熔融亜鉛メッキ鋼板 t1.6)	1
2	SS2配管箱 (熔融亜鉛メッキ鋼板 t1.6)	1
3	SS2蓋 (熔融亜鉛メッキ鋼板 t1.6)	1
4	台座-配管箱 接続ボルト (SUS)	8
5	配管箱-蓋 接続ボルト (SUS)	10
6	オールアンカー FT-640 (鉄)	12

HB-SS3H(押さえコン用仕様図)

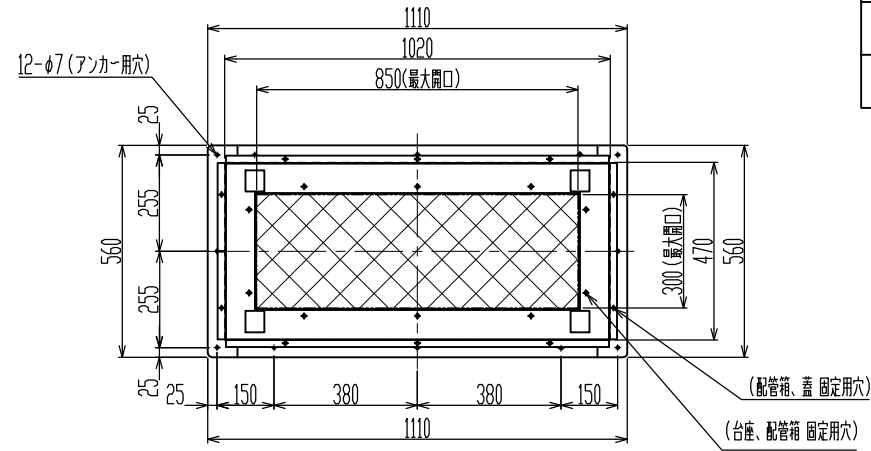
公差等級	記号：C	等級：粗級
基準寸法の区分	0.5 ~ 3以下	±0.2
	3 ~ 6以下	±0.3
	6 ~ 30以下	±0.5
	30 ~ 120以下	±0.8
	120 ~ 400以下	±1.2
	400 ~ 1000以下	±2
	1000 ~ 2000以下	±3
2000 ~ 4000以下	±4	

配管箱1面最大穴数 (参考)	
φ 75	6個
φ 100	4個
φ 125	4個
φ 150	3個
φ 200	3個

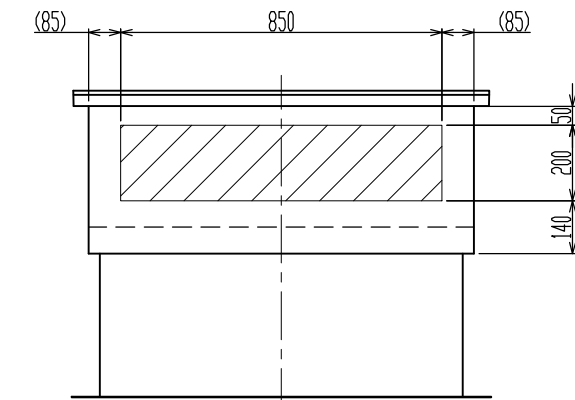
※ 側面はSS1Hと同じ



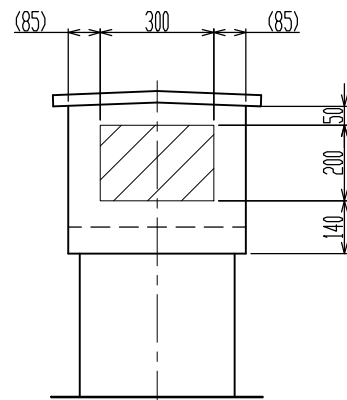
上面図 (蓋有り)



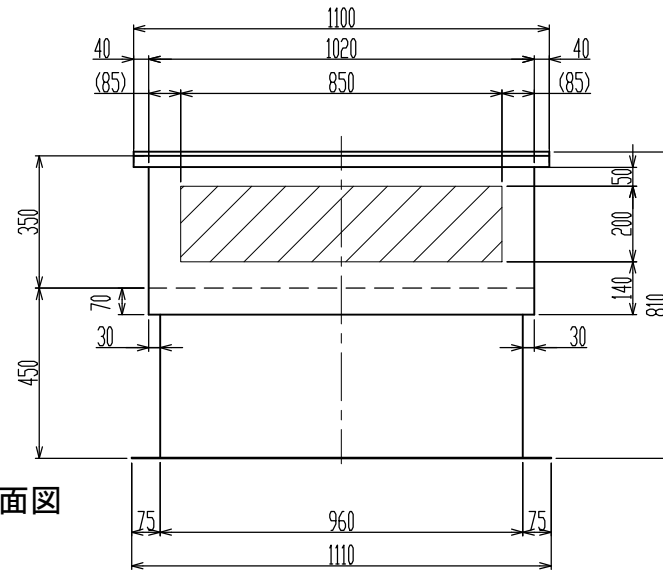
上面図 (蓋無し)



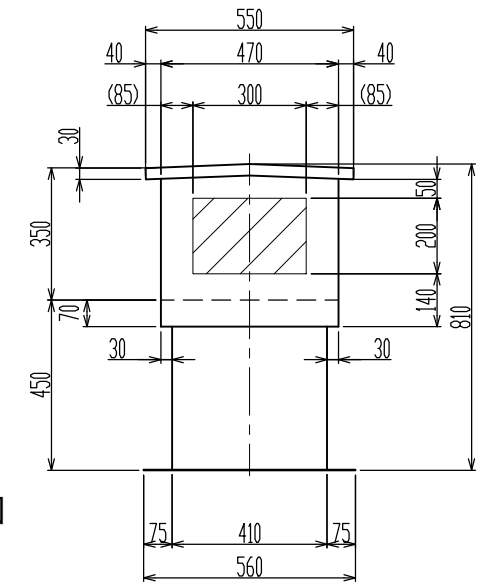
背面図



左側面図



正面図

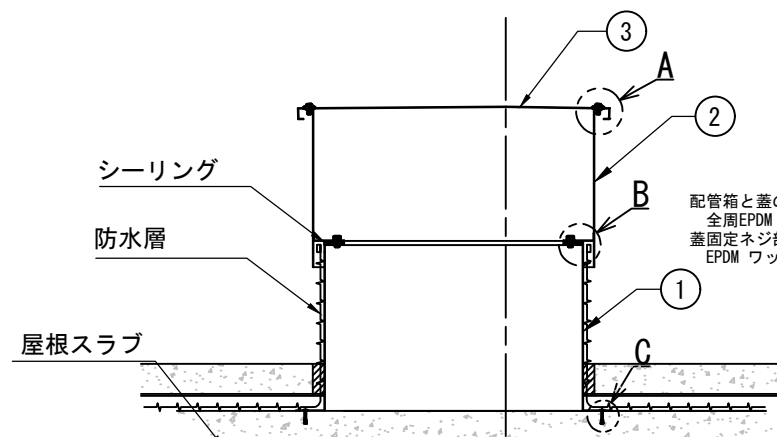


右側面図

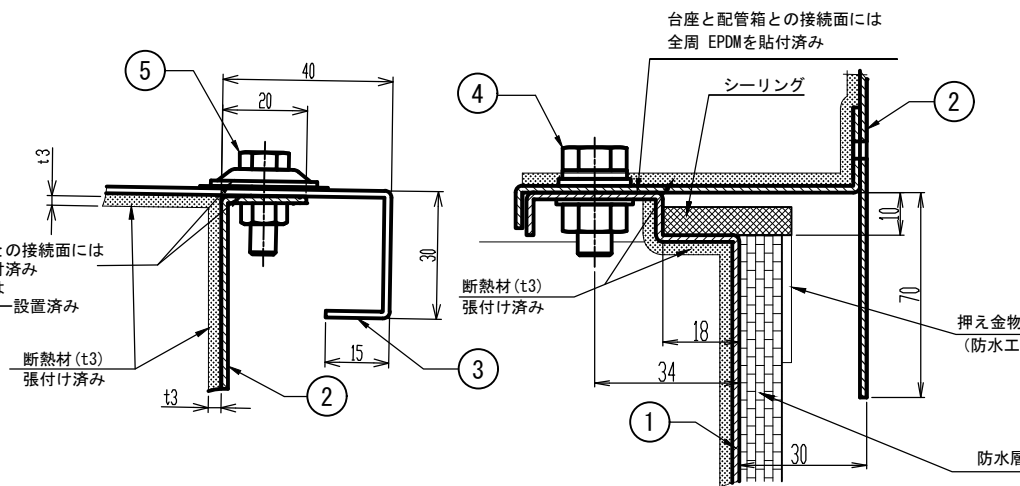
- 屋根スラブ配管取出最大開口寸法 850 × 300
- 配管箱開口部最大開口寸法 850 × 200

最大外形 (mm)	巾	奥行	高さ
	1110	560	810

総重量 53 (kg)	蓋	配管箱	台座
	10	19	24

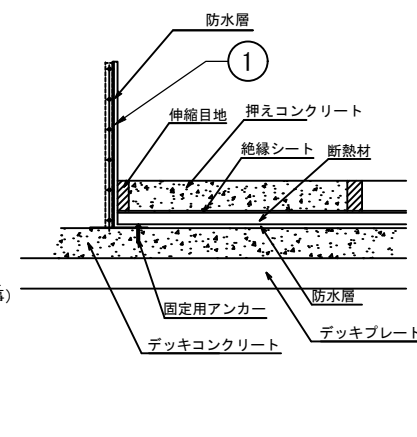


断面図 (A-A)



DETAIL A (蓋-配管箱 接続部)

DETAIL B (台座-配管箱 接続部)



No	名称	数量
1	SS3台座 (熔融亜鉛メッキ鋼板 t1.6)	1
2	SS3配管箱 (熔融亜鉛メッキ鋼板 t1.6)	1
3	SS3蓋 (熔融亜鉛メッキ鋼板 t1.6)	1
4	台座-配管箱 接続ボルト (SUS)	10
5	配管箱-蓋 接続ボルトセット (SUS)	10
6	オールアンカー FT-640 (鉄)	12

[注意] 納期は本仕様図承認日より弊社実稼働10日以上となります。