



CLIP SYSTEM

クリップシステム総合カタログ



製造・販売：

ワールド工業株式会社
クリップシステム営業部

〒331-0811
埼玉県さいたま市北区吉野町2-270-4
TEL:048-651-6726(クリップシステム営業部直通)
FAX:048-651-9594
<http://www.world-kogyo.com>

販売：

17.03.21.2.000

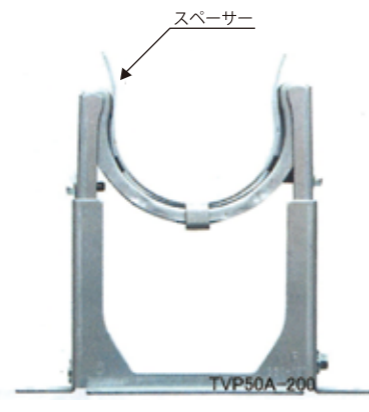
SLB(Simple Levelband)

シンプルレベルバンド

PAT.PEND



標準仕様



耐火二層管用
延長ブラケット付



耐火二層管用
ベース延長ブラケット付

※耐火二層管仕様でTVP-75A・TVP-100Aはスペーサーが付きません。



VU管仕様とVP管仕様の違い

VU管とVP管の外径は同じですが、管の厚みの違いにより硬さが異なります。VU管の場合は、挿入時に軟らかい特性を生かし、シンプルレベルバンドのホルダー部を変形させずに固定ができますが、VP管の場合は管が硬い為、同じシンプルレベルバンドを使用しますと、ホルダー部が外側に開いてしまい、配管固定後、配管とホルダー部に多少の隙間が発生します。その為に、挿入口の形状を変えて共に引抜き強度を同等にするために、VU・VP専用仕様に仕上がっております。

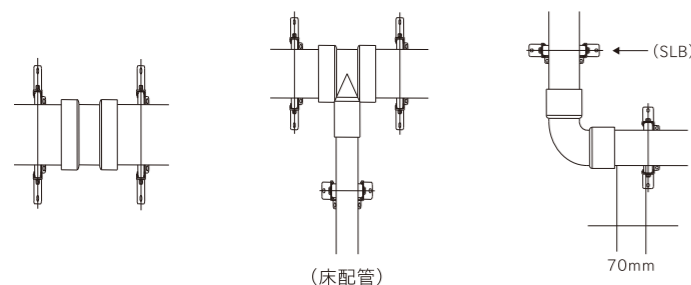


VU仕様
硬質塩ビ管が
変形します。

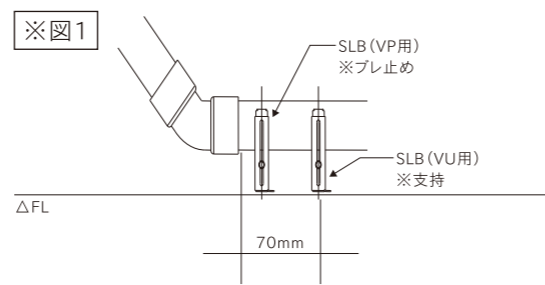
VP仕様
レベルバンドの
ホルダーが
変形します。

- パイプを押し込むだけでOKです。
- スライド式高さ調整により施工が短縮されます。
- 全ネジをカットする手間がなくなりました。
- ホルダーがパイプより上に出ません。

シンプルレベルバンド(SLB) VU管施工時の注意点



(床配管)



※図1

①ソケット又はT字継手、エルボ継手等の接合箇所の支持については上記の図の様に70mm以上離してSLBを設置して下さい。

②立ち上げ配管によるエルボ継手等を使用する場合、プレ止めが必要な場合は、VP用のSLBを継手の際に取り付けて下さい。(※ 図1参照)

SLB シンプルレベルバンド

単位(mm)

VU管用							
製品コード	サイズ	スライド範囲	適合管外径	W(全幅)	L(パイプ下面高さ)	耐荷重(kg)	入数
10000	50A-135	60~135	60	138	30	120	40個
10001	50A-205	130~205	60	138	100	120	40個
10100	75A-150	75~150	89	168	32	120	40個
10101	75A-220	145~220	89	168	102	120	40個
10200	100A-145	70~145	114	192	13	120	40個
10201	100A-215	140~215	114	192	83	120	40個

遮音管用(SVU仕様)							
製品コード	サイズ	スライド範囲	適合管外径	W(全幅)	L(パイプ下面高さ)	耐荷重(kg)	入数
13100	50A-130	54~130	68	154	20	120	40個
13101	50A-200	129~200	68	154	90	120	40個
13300	75A-130	60~127	97	168	11	120	40個
13301	75A-200	122~197	97	168	73	120	40個
13400	100A-155	84~160	122	209	23	120	40個
13401	100A-225	154~230	122	209	93	120	40個

VP管用							
製品コード	サイズ	スライド範囲	適合管外径	W(全幅)	L(パイプ下面高さ)	耐荷重(kg)	入数
10300	40A-120	45~120	48	138	21	120	40個
10301	40A-190	115~190	48	138	91	120	40個
10302	40A-275	140~275	48	138	115	120	40個
10400	50A-120	45~120	60	138	15	120	40個
10401	50A-200	115~190	60	138	85	120	40個
10402	50A-275	140~275	60	138	110	120	40個
10500	65A-130	53~128	76	154	15	120	40個
10501	65A-200	123~198	76	154	85	120	40個
10502	65A-280	147~282	76	154	109	120	40個
10600	75A-135	62~137	89	168	18	120	40個
10601	75A-210	132~207	89	168	88	120	40個
10602	75A-300	156~296	89	168	112	120	40個
10700	100A-145	70~145	114	192	13	120	40個
10701	100A-215	140~215	114	192	83	120	40個
10702	100A-300	160~300	114	192	105	120	40個

耐火二層管用(TVP仕様)							
製品コード	サイズ	スライド範囲	適合管外径	W(全幅)	L(パイプ下面高さ)	耐荷重(kg)	入数
12000	40A-120	45~120	60~62.5	138	16	120	40個
12001	40A-200	115~190	60~62.5	138	86	120	40個
12002	40A-275	140~275	60~62.5	138	111	120	40個
12100	50A-130	53~128	72.5~74.5	154	17	120	40個
12101	50A-200	123~198	72.5~74.5	154	87	120	40個
12102	50A-280	147~282	72.5~74.5	154	111	120	40個
12200	65A-135	62~137	88.5~91	168	18	120	40個
12201	65A-210	132~207	88.5~91	168	88	120	40個
12202	65A-290	156~296	88.5~91	168	112	120	40個
12300	75A-130	62~129	101~103	168	10	120	40個
12301	75A-200	124~199	101~103	168	75	120	40個
12302	75A-290	148~288	101~103	168	99	120	40個
12400	100A-155	80~155	126~129	209	20	120	40個
12401	100A-225	150~225	126~129	209	91	120	40個
12402	100A-310	170~310	126~129	209	115	120	40個

※スライド範囲はパイプの中心高さの表示です。
※参考数値(数値に関しては各メーカーにより異なります。)

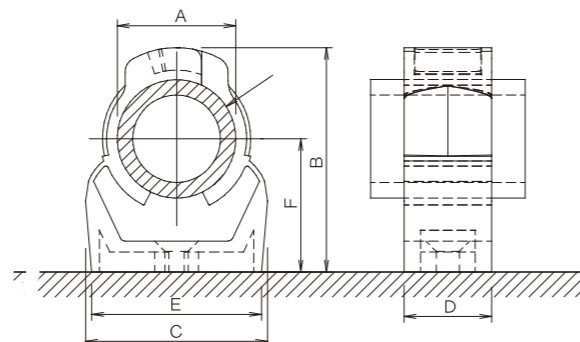
材質				
製品コード	名称	材質(メッキ種)	板厚	仕様
	ホルダー	鋼板(高耐食溶融メッキ鋼板)	1.2	M5 フランジセレート付Sタイトネジ
	ベース	鋼板(高耐食溶融メッキ鋼板)	1.6	
	ネジ	鉄(ユニクロ)		

CatchIt/PP

キャッチットPP

PAT.PEND

- 咬みあわせ部分の固定爪は、ねじれに強い独自設計。配管のコーナー部分の固定にずれなくて安心です。



単位 (mm)

	PP-10	PP-13	PP-16	PP-18	PP-22	PP-28
適合パイプ外径	12.0~14.5	17.0~18.5	19.5~22.5	22.0~24.0	24.0~27.8	31.2~35.5
主要寸法 (mm) B, F 寸法は下記適合パイプ径で固定爪2段掛、B', F' 寸法は最大パイプ径で固定爪1段掛の際の参考寸法です。	A	12.0~14.5	17.0~18.5	19.5~22.5	22.0~24.0	24.0~27.8
	B	29.4	29.9	34.7	38.8	40.6
	B'	(30.2)	(31.2)	(36.0)	(40.8)	(42.4)
	C	22.8	24.2	27.0	31.7	33.5
	D	17.2	16.2	16.5	17.0	17.0
	E	20.5	24.0	25.8	30.0	32.5
	F	17.7	15.7	18.0	21.3	21.0
F'	(18.1)	(16.4)	(19.3)	(22.6)	(22.7)	
耐荷重 (kg) F	35kg (30kg)	40kg (35kg)	40kg (35kg)	40kg (35kg)	40kg (35kg)	50kg (45kg)
取付穴径 φ	φ4.5	φ5.0	φ5.0	φ5.0	φ5.0	φ5.0
本体材質	ポリプロピレン	ポリプロピレン	ポリプロピレン	ポリプロピレン	ポリプロピレン	ポリプロピレン
本体色	黒	黒	黒	黒	黒	黒
小袋梱包数	100	100	100	100	100	50
外箱梱包数	2,000 (小袋20袋)	2,000 (小袋20袋)	2,000 (小袋20袋)	1,200 (小袋12袋)	1,200 (小袋12袋)	1,000 (小袋20袋)
適合ポリブデン管呼び径	10	13	16	—	20	—
適合架橋ポリエチレン管呼び径	10	13	16	—	20	—
適合サヤ管 CD管呼び径	—	—	16	18	22	28

CatchIt/PP-B

キャッチットPP-B 【ブラケット付】

PAT.PEND

ガス式鋏打ち機専用のキャッチットシリーズ

注:ピンを打ち込んだ際にプラスチックワッシャーの樹脂の頭が残っており、パイプがうまくはまらない場合は、残っている樹脂を取り除いてからパイプをはめ直して下さい。



単位 (mm)

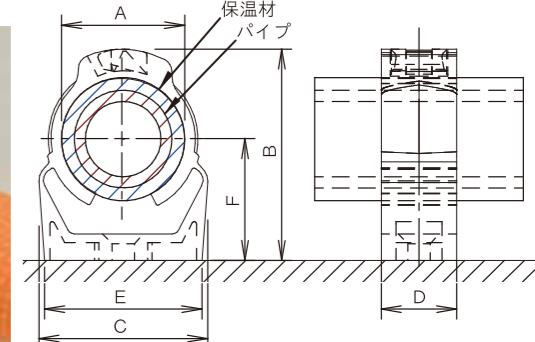
	PP-13B	PP-16B
適合パイプ外径	17.0	19.5~22.0
耐荷重 (kg) F	40kg (35kg)	40kg (35kg)
取付穴径 φ	φ5.0	φ5.0
本体材質	ポリプロピレン	ポリプロピレン
本体色	黒	黒
小袋梱包数	100	100
外箱梱包数	2,000 (小袋20袋)	2,000 (小袋20袋)
適合ポリブデン管呼び径	13	16
適合架橋ポリエチレン管呼び径	13	16

CatchIt/HP

キャッチットHP 【保温材付き(5mm)】

PAT.PEND

給水・給湯管をワンタッチでホールド!



単位 (mm)

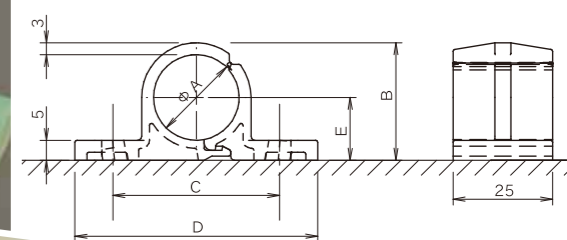
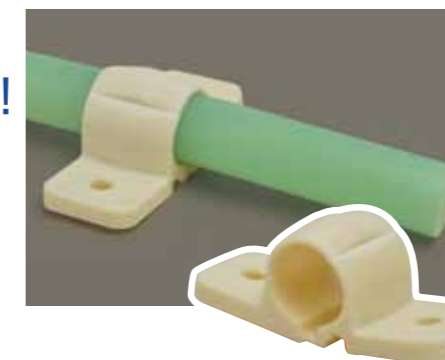
	HP-13	HP-16
適合パイプ外径	5mm保温材 (28.0±1.0)	5mm保温材 (33.0±1.0)
主要寸法 (mm)	A	22.0~24.0 (ホールド時)
	B	38.8
	C	32.0
	D	17.0
	E	30.0
	F	21.3
耐荷重 (kg) F	40kg	40kg
取付穴径 φ	φ5.0	φ5.0
本体材質	ポリプロピレン	ポリプロピレン
本体色	ダークグレー	ダークグレー
小袋梱包数	100	50
外箱梱包数	1,200 (小袋12袋)	1,000 (小袋20袋)

CatchIt/WS

キャッチットWS

PAT.PEND

仮止め施工可能! ワンタッチクリップ!



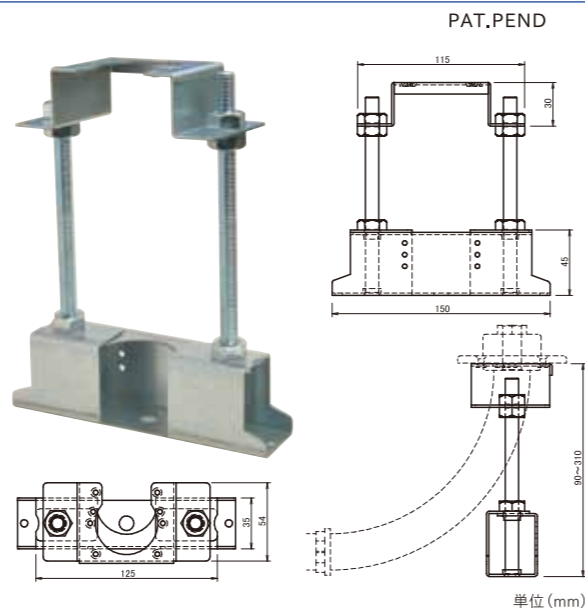
単位 (mm)

	WS-10	WS-13	WS-16	WS-20	
適合パイプ外径	13.0	17.0	21.5~22.0	27.0	
主要寸法 (mm)	A	13.0	21.5	27.0	
	B	21.0	25.0	29.5	35.0
	C	35.0	42.0	42.0	48.0
	D	55.0	61.0	61.0	67.0
	E	11.5	13.5	15.8	18.5
取付穴径 φ	φ5.5	φ5.5	φ5.5	φ5.5	
本体材質	ポリプロピレン	ポリプロピレン	ポリプロピレン	ポリプロピレン	
本体色	アイボリー	アイボリー	アイボリー	アイボリー	
小袋梱包数	100	100	100	50	
外箱梱包数	2,000 (小袋20袋)	2,000 (小袋20袋)	1,200 (小袋20袋)	1,000 (小袋20袋)	
適合ポリブデン管呼び径	10	13	16	20	
適合架橋ポリエチレン管呼び径	10	13	16	20	

万能床座

BY-300

- 洗面台、台所流し台、トイレ等、床から取り出す立ち上げ配管の、水栓への取り付けに使用します。床上げ高さにあわせて、付属の全ネジ長さを調節することにより、コンクリートスラブ面より床までの高さが90~310の広い範囲で使用可能です。
- 特許取得の固定座金により、床面高さの調整がスムーズに出来ます。
- 取付面の状況に関わらず、固定座金のセンター取付穴を使用することによりしっかり固定できます。



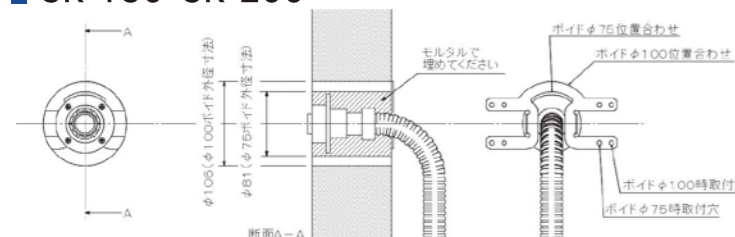
単位 (mm)

	BY-300	BY-301	BY-302	BY-303
品番	BY-300	BY-301	BY-302	BY-303
梱包箱入り数	20セット	95セット	35セット	24セット
セット内容	固定座金入り数	1	—	1
	調整座金入り数	1	1	1
	3/8全ネジ(250)入り数	2	—	—
	3/8ナット入り数	6	—	6
	小ネジ(3.5X12)入り数	4	4	4

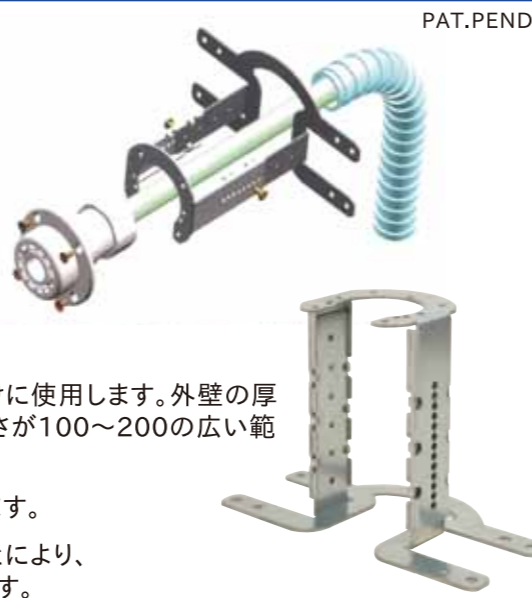
※床仕上げ高さは、取り付けるボックスの仕様により異なります。詳細はメーカーにお問合せ下さい。

SK水栓固定金具

SK-150・SK-200



- ボイドスリーブφ75、φ100にも対応しています。
- 貫通孔のセンターズレが30mmあっても取付可能です。
- ベランダやバルコニーへ取り出す外壁の配管固定、水栓への取り付けに使用します。外壁の厚さにあわせて、伸縮し、付属の小ネジで固定することにより、外壁の厚さが100~200の広い範囲で使用可能です。(調整ピッチは5mmです。)
- 自在な調整機能により、壁の厚さに合わせた調整がスムーズに出来ます。
- 取付面の状況にかかわらず、固定座金のセンター取付穴に合わせることにより、貫通穴のセンターに合わせることができ、正確に、しっかりと固定出来ます。



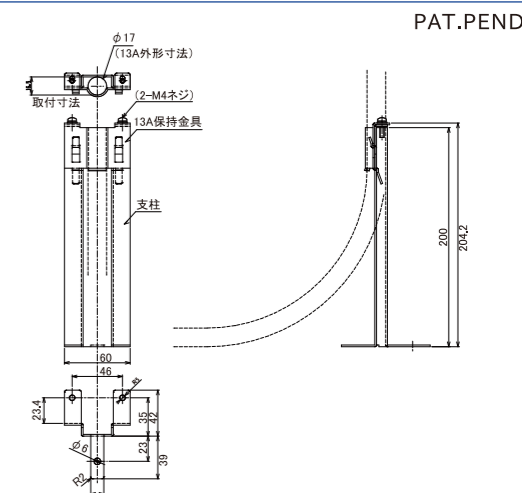
単位 (mm)

	SK-150	SK-200
品番	SK-150	SK-200
壁厚み範囲	100~150	130~200
厚み調整幅	72.5~127.5	107.5~182.5
梱包箱入り数	20個	20個
セット内容	固定座金入り数	1
	調整座金入り数	1
	小ネジ(3.5X8)入り数	2
	小ネジ(3.5X12)入り数	4

自立サポート金具

WJSK-13

- パイプを固定後、床から上部ネジを緩める事により、微調整ができます。



単位 (mm)

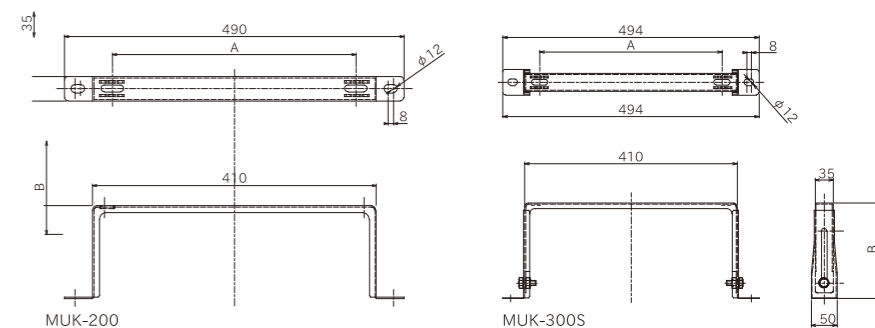
		自立サポート金具
品番		WJSK-13
適合ポリブテン管呼び径		13
適合架橋ポリエチレン管		13
梱包箱入り数		40セット

		セット内容
部品名		入り数
支柱		1
13A保持金具		1
M4ネジ		2

メーターユニット架台

MUK-200/MUK-300S

- 取付穴を楕円形にした事により、多種メーターユニットの取り付けができます。
- 高さ調整が可能です。最大で350mmまで調整できます。



単位 (mm)

		MUK-200	MUK-300S
品番		MUK-200	MUK-300S
取付位置調整範囲	A	329~375	329~375
高さ調整範囲	B	134	250~350
セット内容	架台入り数	1	1
	架台脚入り数	—	2
	3/8ナット入り数	2	4
	ボルト(W3/8・L=25)入り数	2	4
	平ワッシャー W3/8入り数	2	6
	ゴムスペーサー φ30入り数	2	2
	梱包箱入り数	20セット	10セット

吊りバンド

SGP管・遮音管用吊りバンド

PAT.PEND



吊りバンド										
製品コード	サイズ(A)	適合外径	t	B	C	D	E	F	締付ボルト	入数
15000	NTB-40A	48.6	1.2	20	47.2	24	12	13.8	M6	120個
15100	NTB-50A	60.5	1.2	20	49	24	12	13.8	M6	100個
15200	NTB-65A	76.3	1.2	20	52	24	12	16	M6	80個
15300	NTB-75A	89.1	1.2	20	55.5	24	12	18	M6	80個

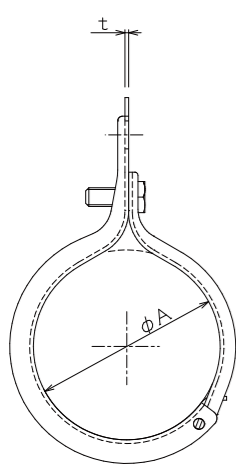
吊りバンド・タン付き										
製品コード	サイズ(A)	適合外径	t	B	C	D	E	F	締付ボルト	入数
17000	TB-40A	48.6	1.2	20	47.2	24	12	13.8	M6	120個
17100	TB-50A	60.5	1.2	20	49	24	12	13.8	M6	100個
17200	TB-65A	76.3	1.2	20	52	24	12	16	M6	80個
17300	TB-75A	89.1	1.2	20	55.5	24	12	18	M6	80個

吊りバンド(遮音管用)										
製品コード	サイズ(A)	適合外径	t	B	C	D	E	F	締付ボルト	入数
16000	NSTB-40A	58~60	1.2	20	47.2	24	12	13.8	M6	120個
16100	NSTB-50A	70~73	1.2	20	49	24	12	16	M6	100個
16200	NSTB-65A	86~88	1.2	20	52	24	12	16	M6	80個
16300	NSTB-75A	99~101	1.2	20	55.5	24	12	18	M6	80個

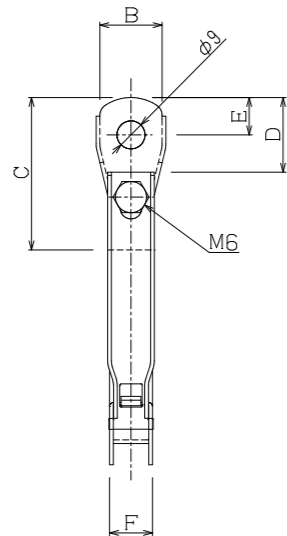
吊りバンド・タン付き(遮音管用)										
製品コード	サイズ(A)	適合外径	t	B	C	D	E	F	締付ボルト	入数
18000	STB-40A	58~60	1.2	20	47.2	24	12	13.8	M6	120個
18100	STB-50A	70~73	1.2	20	49	24	12	16	M6	100個
18200	STB-65A	86~88	1.2	20	52	24	12	16	M6	80個
18300	STB-75A	99~101	1.2	20	55.5	24	12	18	M6	80個

吊り用タン									
製品コード	サイズ	適合外径	t	B	C	D	E	F	入数
14000	W3/8	—	1.6	25	49	40	10.9	18	200個

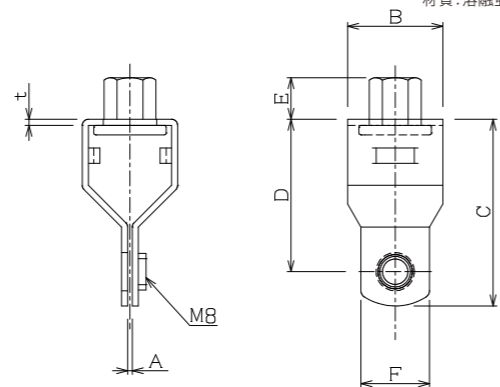
材質: 溶融亜鉛メッキ鋼板



【バンド】



【タン】



ハットBOX™

屋上集合排出ボックス(ハット小屋)

PAT.PEND



あらゆる設置環境に対して柔軟に対応できる軽量型「ハット小屋」

- 「ハット小屋」のユニット化により工期、設置時間の大幅な短縮を実現
- 高耐食性溶融亜鉛めっき鋼板を使用した「ハット小屋」だから軽量
- 宅配出荷、足場からの搬入が可能
- 配管・配線は下取り出しで完全な雨水対策、しかも防水処理が簡単

軽量化を実現

約 $\frac{1}{3}$

総重量が
他社と比べて

● エアコンの場合

1. 建ぺい率の高い狭小地のエアコン置き場に有効。屋外有効利用。
2. 室外機の近隣騒音クレームを防止。
3. バルコニー有効利用が可能。(避難経路の確保)

● 換気の場合

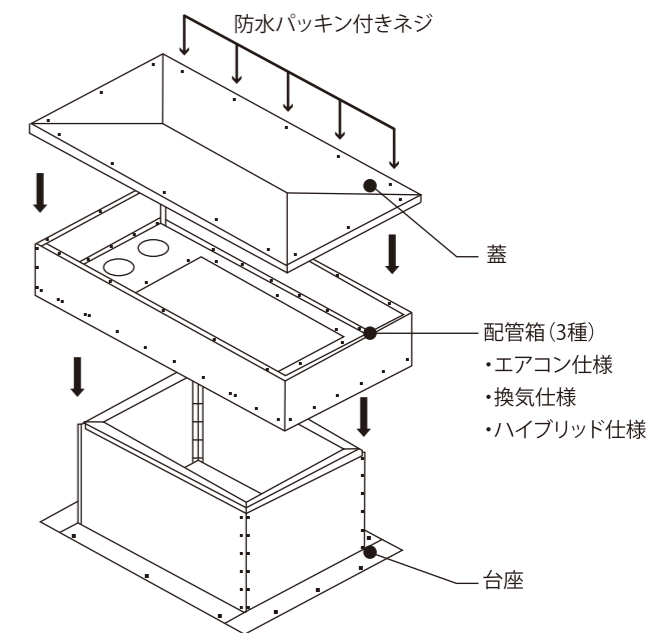
1. プレ穴不要。特に最上階は近距離で開放可能。
2. 外壁の意匠性向上。
3. ALC床 区画貫通処理部はFD必要。

● 電気の場合

1. 太陽光発電の配線貫通可能。
 2. TVアンテナケーブル。
- (現状は外壁にジョイントボックスから笠木越え)

● その他利用方法(オプション)

1. 給湯器配管、配線
2. 給気口ダクト
3. 業務用厨房ダクトの給排気の両方(屋上に給排気FAN設置)



●ハットBOX™ 外観図(分解状態)

標準品(例)

単位(mm)

標準品	台座	配管箱	蓋
標準	6P		
サイズ	W800×H450×D570	W1200×H200×D600	W1240×H30×D640
重量	22kg	24kg	12kg

経営理念

Management Philosophy

我々は、英知と創造力を結集し世界のお客さまに満足いただける価値を提供します。
そして社員一人ひとりが輝きを放ち、豊かな社会の実現に貢献します。



沿革

History

- 1974年 07月 埼玉県さいたま市見沼区(旧大宮市)御蔵にワールド工業株式会社を設立
- 10月 米国ゼネラルエレクトリック社向け大型家電の機構部品の製造・輸出を開始
- 1977年 07月 (有)大城製作所を吸収合併し、埼玉県さいたま市北区(旧大宮市)吉野町に移転
- 09月 第1・2・3工場竣工
- 1987年 10月 高速シートシャッター「ROLLWAY」開発、製造・販売開始
- 1988年 08月 株式会社 コンテックフォーユーと代理店契約を締結
- 1989年 02月 株式会社 ロールウェイ高崎と代理店契約を締結
- 1990年 10月 株式会社 ロールウェイ広島と代理店契約を締結
- 1993年 12月 「ROLLWAY」販売数 5,000台達成
- 1995年 10月 建築用支持金具「クリップシステム」を開発、製造・販売開始
- 2000年 03月 埼玉県さいたま市北区(旧大宮市)吉野町に移転、ならびに第2・3工場竣工
- 12月 高速シートシャッター「ROLLWAY」販売数 10,000台達成
- 2004年 07月 第2工場移設
- 2005年 12月 高速シートシャッター「ROLLWAY」販売数 15,000台達成
- 2006年 07月 排水用支持金具「シンプルレベルバンド」を開発、製造・販売開始
- 2007年 03月 ヘッダー架台の意匠登録
- 09月 シートシャッターの昇降装置の特許を登録
- 2008年 06月 WORLD KOGYO (THAILAND) CO.,LTD. 設立
- 2010年 11月 配管用サドルの特許登録
- 2011年 06月 配管支持金具(シンプルレベルバンド)の特許登録、パイプレス式シートシャッターの販売開始
- 07月 シートシャッター(パイプレス式)の意匠登録
- 12月 シートシャッター用コグの意匠登録
- 2012年 02月 株式会社 ロールウェイ広島と代理店契約を終結し、広島自動ドア販売株式会社と代理店契約を締結
- 12月 高速シートシャッター「ROLLWAY」販売数 20,000台達成
- 2013年 07月 大手ハウスメーカー様との共同開発にて中層集合住宅向けの配管取り出しBOX「ハットBOX™」を開発開始
- 08月 株式会社 アマノファスナーを吸収合併し、ファスナー業務を移管
- 2014年 04月 「ハットBOX™」を製造・販売開始
- 07月 高速シートシャッター「ROLLASKA」を開発、製造・販売開始
- 2017年 04月 吊りバンド製造・販売開始

企業概要

COMPANY PROFILE

JAPAN



名 称	ワールド工業株式会社 WORLD KOGYO CO., LTD.
所 在 地	埼玉県さいたま市北区吉野町2丁目270番地4号
T E L	048-651-2516(代表) / 048-652-3624(ロールウェイ営業部直通) 048-651-6726(クリップシステム営業部直通)
F A X	048-651-9594
U R L	http://www.world-kogyo.com
e-Mail Address	info@world-kogyo.com
代 表 者	代表取締役社長 野積 晟
設 立 年 月	昭和49年7月(1974年7月)
資 本 金	2,000万円
従 業 員 数	45名
取 引 銀 行	埼玉りそな銀行 与野支店 / 三菱東京UFJ銀行 大宮支店
関 連 会 社	株式会社 アルファアシスト / 有限会社 野積建設 / WORLD KOGYO (THAILAND) CO.,LTD.
営 業 品 目	高速シートシャッター「ロールウェイ」製造・販売 / 高速シートシャッター「ロール飛鳥」製造・販売 / クリップシステム製造・販売 / 電子レンジ、血洗い機、冷蔵庫用の機構部品 / 金型設計、製作 / 各種自動機、及び産業用ロボット設計、製造 / その他開発、設計
敷 地	2,821㎡
建 物	1,808㎡ 5棟 本社建物鉄筋コンクリート4階建て 第1工場 鉄骨平屋建て / 第2工場 鉄骨平屋建て / 第3工場 鉄骨平屋建て 倉庫鉄骨スレート平屋建て
主 な 納 入 先	日野自動車株式会社 / 三菱重工業株式会社 / 株式会社日立製作所 / JFEスチール株式会社 / 株式会社プリチストン / 森永乳業株式会社 / コカ・コーライーストジャパン株式会社 / 古河電気工業株式会社 / 積水ハウス株式会社 GENERAL ELECTRIC COMPANY U.S.A 他(順不同)

THAILAND



Company Name	WORLD KOGYO (THAILAND) CO., LTD.
A d d r e s s	39/19 Moo 4, 345 rd., T.Laharn A.Bangbuathong, Nonthaburi 11110
T E L	0 2923 0093, 08 0200 7997, 08 4525 0330
F A X	0 2923 1101
U R L	http://www.worldkogyothai.com
B r a n c h	Chonburi Prachinburi (304) Rayong
P r e s i d e n t	Mr. Akira Nozumi
F o u n d e d	June 2008
C a p i t a l	6,000,000 Baht
E m p l o y e e s	70 Persons ('2016)
S h a r e H o l d e r s	WORLD KOGYO CO., LTD. (Japan)
M a i n B u s i n e s s	Manufacturing High Speed Sheet Shutter
T r a d e m a r k	Trademark ROLLWAY®

