

# H A box

鋼板ユニット式「ハト小屋」





# 施工性と運搬性で選ばれる「HATbox®」

## 特徴

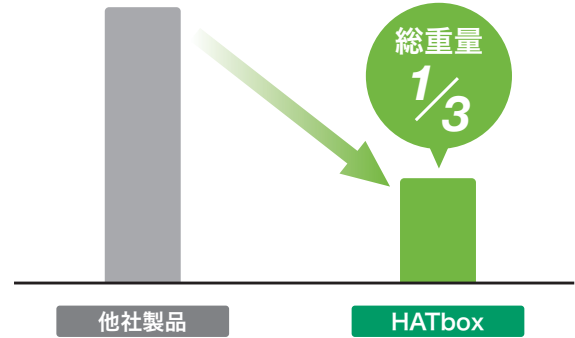
### 1

#### 鋼板ユニット式「ハト小屋」

- 1 高耐食性溶融亜鉛めっき鋼板ZAM®※  
t=1.6mmを採用
- 2 工期、設置時間の大幅な短縮を実現
- 3 各種防水工事に対応
- 4 配管設備のメンテナンスが容易
- 5 庫内に断熱材(3mm)で結露を対策

※「ZAM」は、日本製鉄株式会社の登録商標です。  
「ZAM」は、日本製鉄株式会社が開発した溶融亜鉛-アルミニウム-マグネシウム合金めっき鋼板の商品名です。

軽量化を実現



## 特徴

### 2

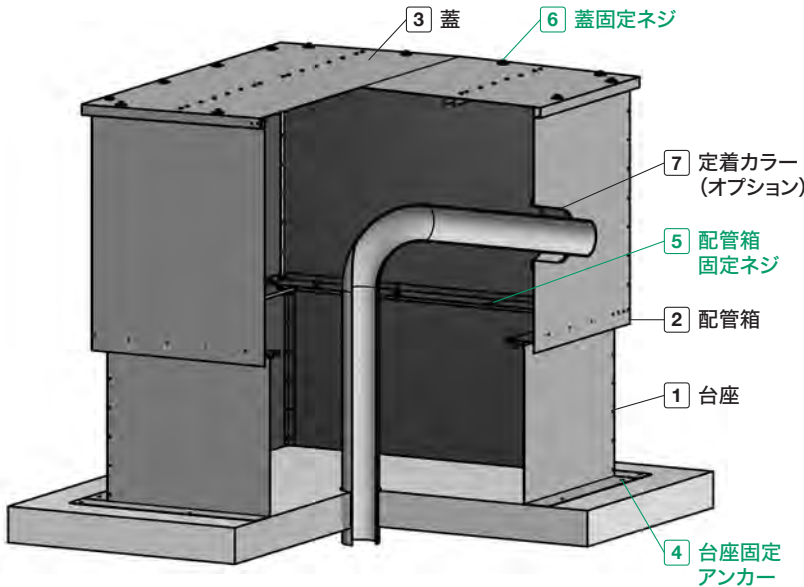
#### 運搬性

- 1 手運び、トラックからの手降ろし可能
- 2 金属のため欠け・ひび割れなど発生しません ※落下など大きな力が加わりますと変形します

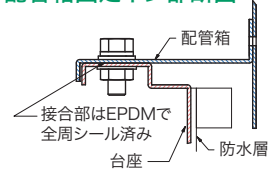
## 特徴

### 3

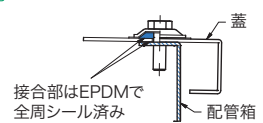
#### 堅牢性



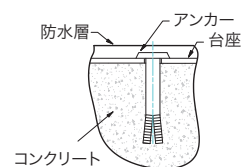
#### 5 配管箱固定ネジ部断面



#### 6 蓋固定ネジ部断面



#### 4 台座固定アンカー部



使用可能地域

① 積雪荷重

#### F2/F4/F6/Q6

垂直積雪量=90cm以下(積雪の単位荷重=20N/cm/m<sup>2</sup>)

#### SS1H/SS2H/SS3H/S1/S1H/S2/S2H/S2HJ/S2HW

垂直積雪量=200cm以下(積雪の単位荷重=30N/cm/m<sup>2</sup>以下)

② 風圧力

#### 建物高さ45m以下

(基準風速40m/秒以下の地方、地表面粗度区分:II、III、IVの区域)

※上記以外に設置する場合や塩害地区に使用する場合は事前協議をお願いします。

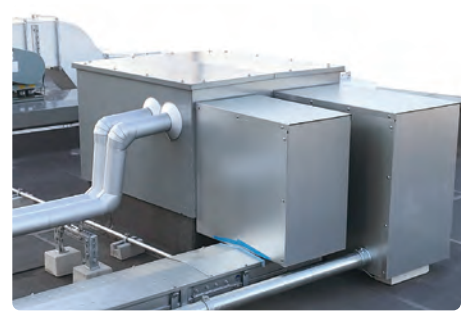
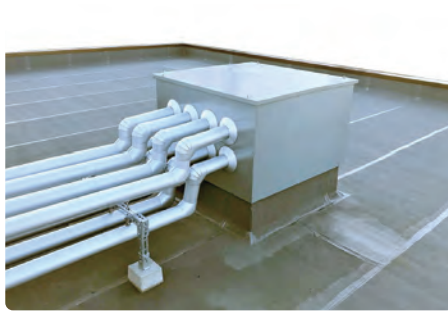




# 設置事例

## S series

P3-P5



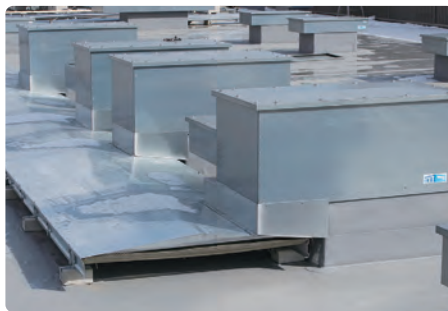
## S series

P3-P5

## Q series

P.7

## F series



## 特注品



HB-S1  
HB-S1H

配管箱1面最大穴数(参考)

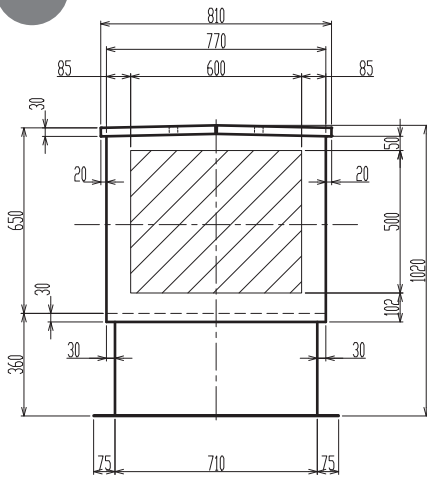
φ75	▶ 最大9本
φ100	▶ 最大6本
φ125	▶ 最大6本
φ150	▶ 最大4本
φ200	▶ 最大2本



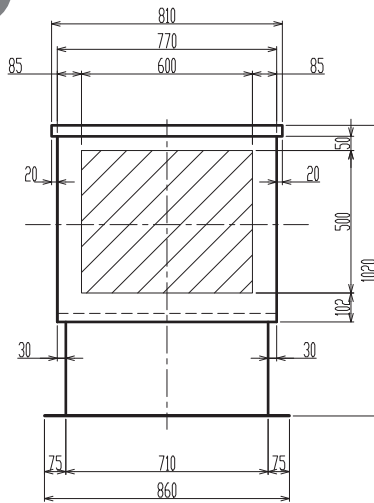
HB-S1

詳細図面

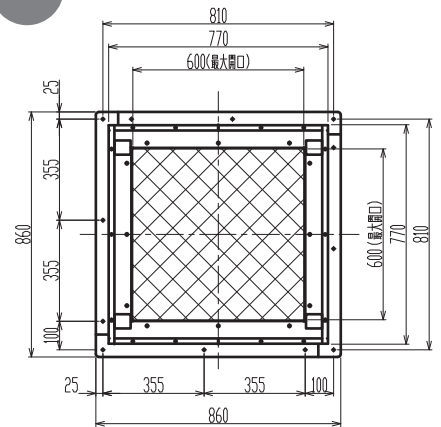
正面図



側面図



上面図



最大外形(mm)	巾	奥行	高さ
	860	860	1020

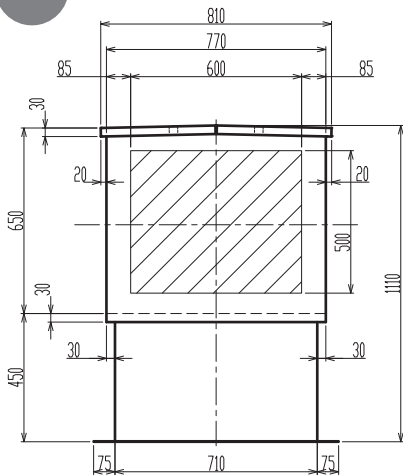
総重量 (kg)	蓋	配管箱	台座
64.1	11.1	32	21

下地配管取出  
最大開口寸法  
600×600mm

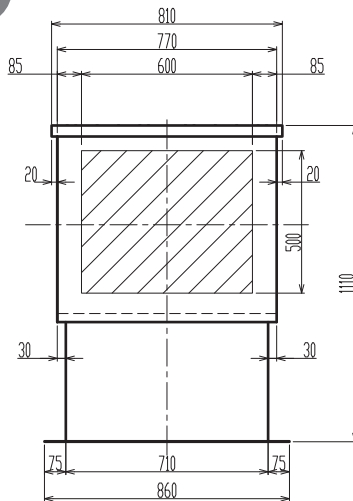
HB-S1H

詳細図面

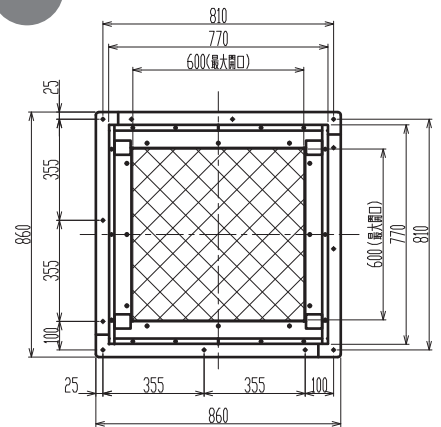
正面図



側面図



上面図



最大外形(mm)	巾	奥行	高さ
	860	860	1110

総重量 (kg)	蓋	配管箱	台座
67.6	11.1	32	24.5

下地配管取出  
最大開口寸法  
600×600mm

HB-S2  
HB-S2H

配管箱1面最大穴数(参考)

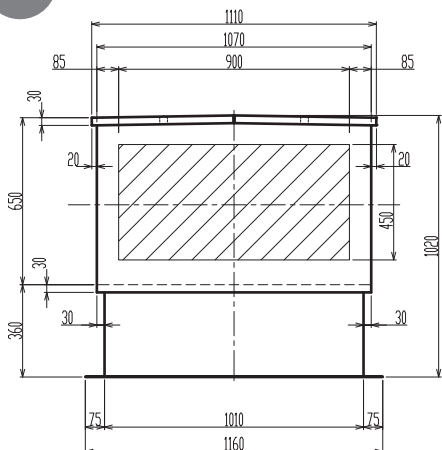
φ75	▶ 最大10本
φ100	▶ 最大8本
φ125	▶ 最大8本
φ150	▶ 最大6本
φ200	▶ 最大3本



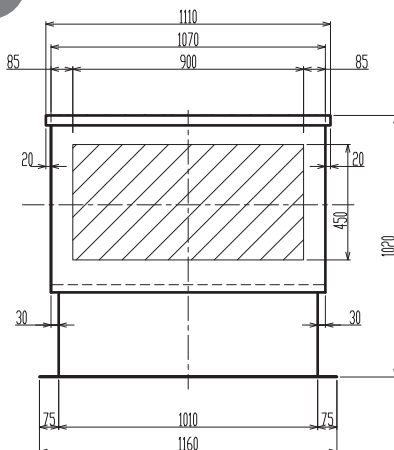
HB-S2

詳細図面

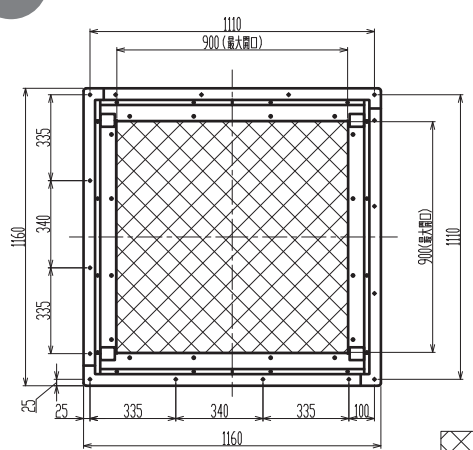
正面図



側面図



上面図



最大外形(mm)

巾	奥行	高さ
1160	1160	1020

総重量 92.4(kg)

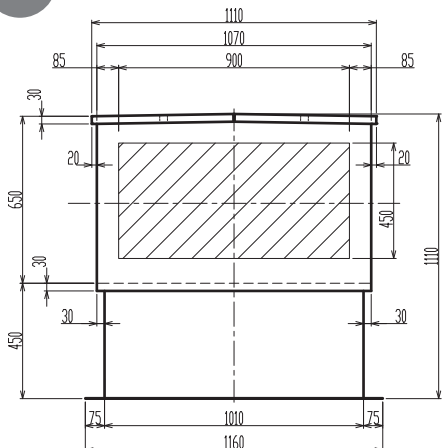
蓋	配管箱	台座
19.4	44	29

下地配管取出  
最大開口寸法  
900×900mm

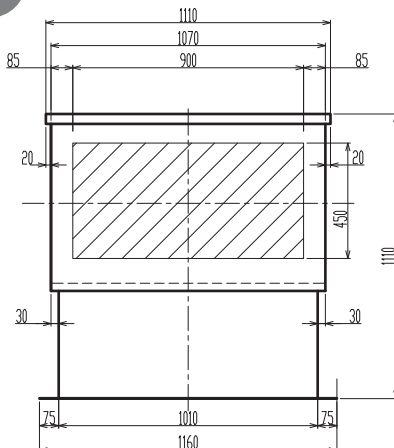
HB-S2H

詳細図面

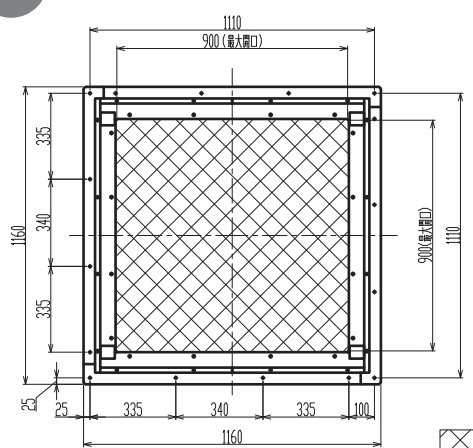
正面図



側面図



上面図



最大外形(mm)

巾	奥行	高さ
1160	1160	1110

総重量 96.9(kg)

蓋	配管箱	台座
19.4	44	33.5

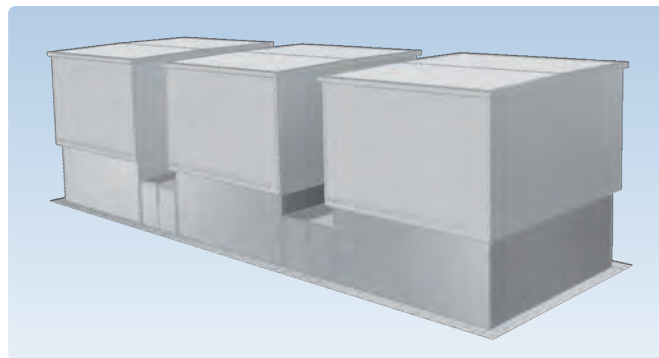
下地配管取出  
最大開口寸法  
900×900mm



HB-S2HJ  
HB-S2HW

配管箱1面最大穴数(参考)

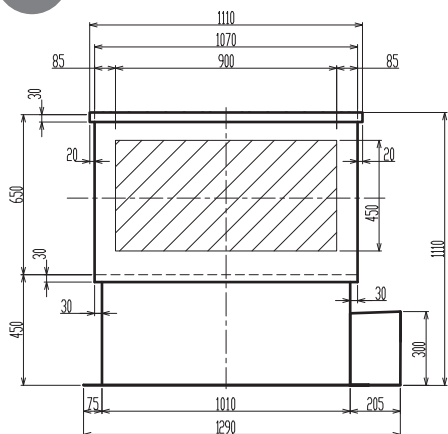
φ75	▶ 最大10本
φ100	▶ 最大8本
φ125	▶ 最大8本
φ150	▶ 最大6本
φ200	▶ 最大3本



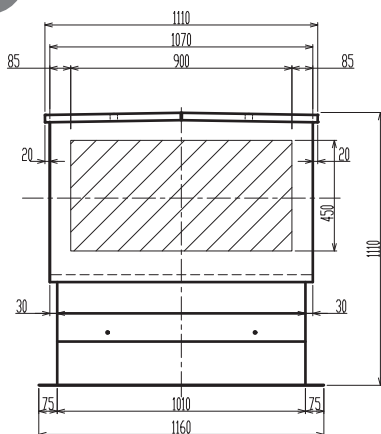
HB-S2HJ

詳細図面

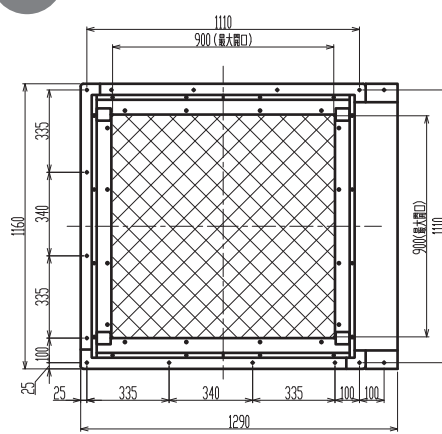
正面図



側面図



上面図



最大外形(mm)

巾	奥行	高さ
1290	1160	1110

総重量 107.9(kg)

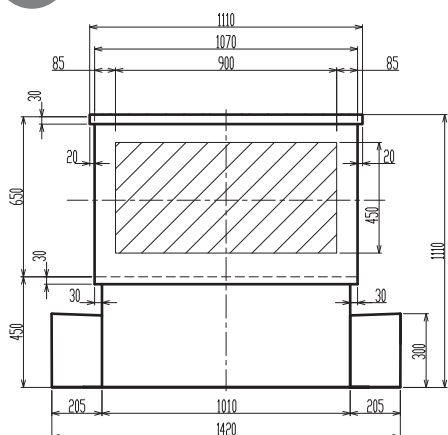
蓋	配管箱	台座
19.4	44	44.5

下地配管取出  
最大開口寸法  
900×900mm

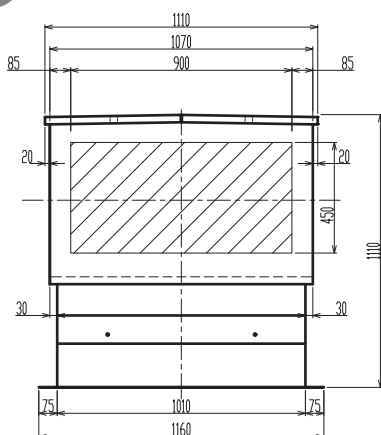
HB-S2HW

詳細図面

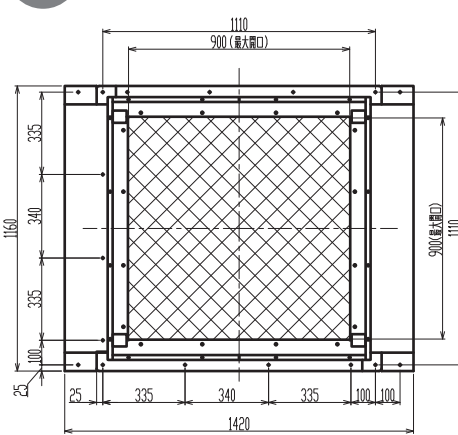
正面図



側面図



上面図



最大外形(mm)

巾	奥行	高さ
1420	1160	1110

総重量 118.4(kg)

蓋	配管箱	台座
19.4	44	55

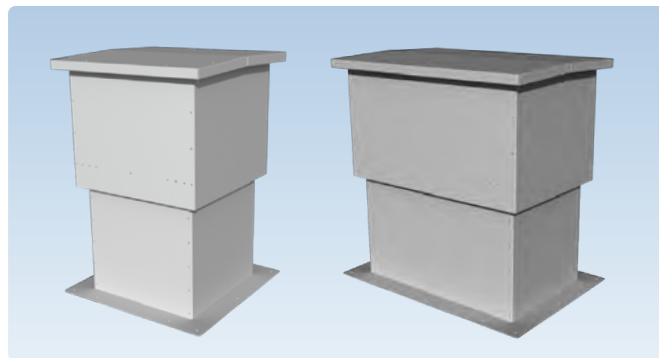
下地配管取出  
最大開口寸法  
900×900mm

HB-SS1H  
HB-SS2H

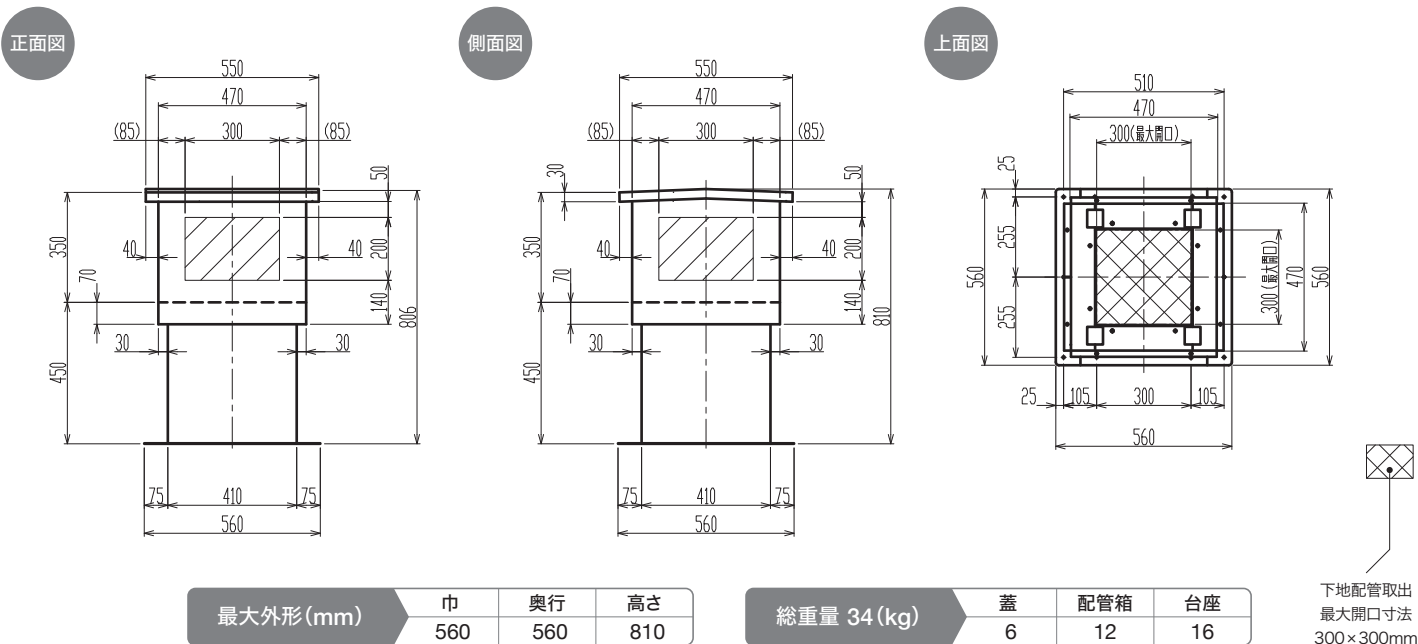
配管箱1面最大穴数(参考)

- Φ75 ▶ 最大2本(SS1H) 最大4本(SS2H)
- Φ100 ▶ 最大1本(SS1H) 最大3本(SS2H)
- Φ125 ▶ 最大1本(SS1H) 最大3本(SS2H)
- Φ150 ▶ 最大1本(SS1H) 最大2本(SS2H)
- Φ200 ▶ 最大1本(SS1H) 最大2本(SS2H)

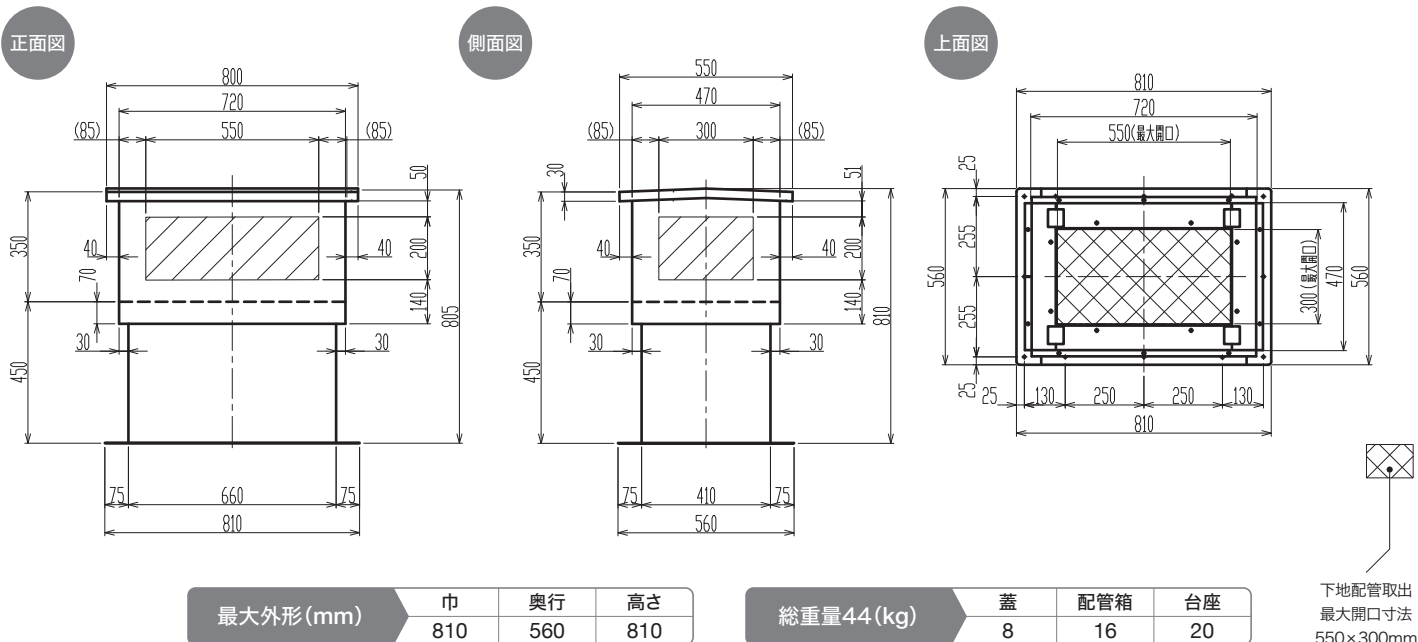
※SS2Hの側面最大穴数はSS1Hと同じ



HB-SS1H | 詳細図面



HB-SS2H | 詳細図面



# SS series

横取り出し仕様

屋根スラブ最大開口寸法

W850mm × D300mm

# Q series

自由穴仕様

屋根スラブ最大開口寸法

W695mm × D465mm



## 配管箱1面最大穴数(参考)

- Φ75 ▶ 最大6本(SS3H) 最大8本(Q6)
- Φ100 ▶ 最大4本(SS3H) 最大6本(Q6)
- Φ125 ▶ 最大4本(SS3H) 最大6本(Q6)
- Φ150 ▶ 最大3本(SS3H) 最大2本(Q6)
- Φ200 ▶ 最大3本(SS3H) 最大2本(Q6)

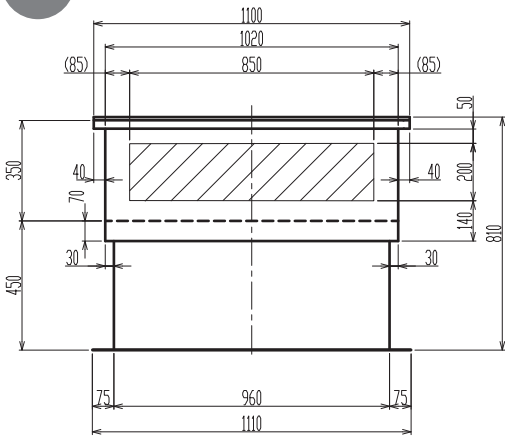
※ Q6は上記以外にも下部取り出し可能  
 ※ SS3Hの側面最大穴数はSS1Hと同じ



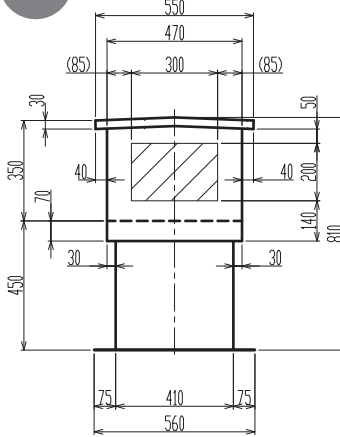
## HB-SS3H

詳細図面

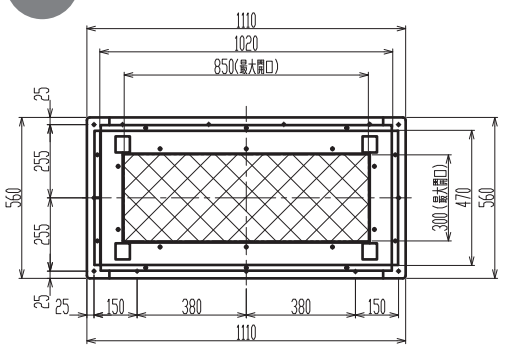
正面図



側面図



上面図



最大外形(mm)	巾	奥行	高さ
	1110	560	810

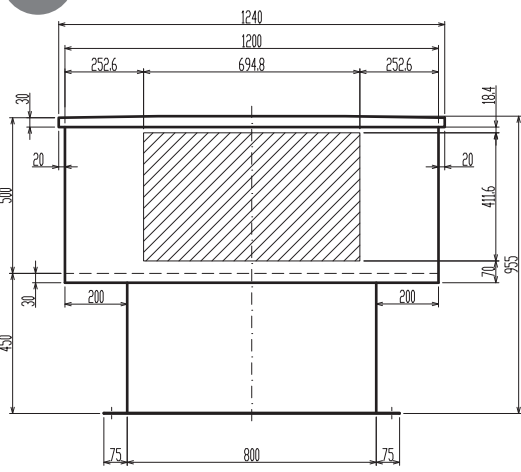
総重量 53 (kg)	蓋	配管箱	台座
	10	19	24

下地配管取出  
最大開口寸法  
850×300mm

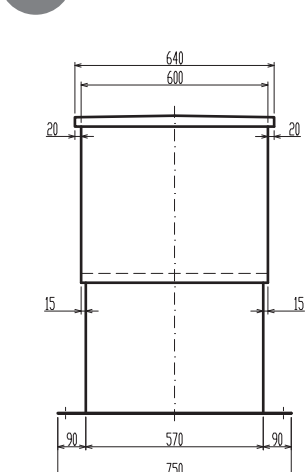
## HB-Q6

詳細図面

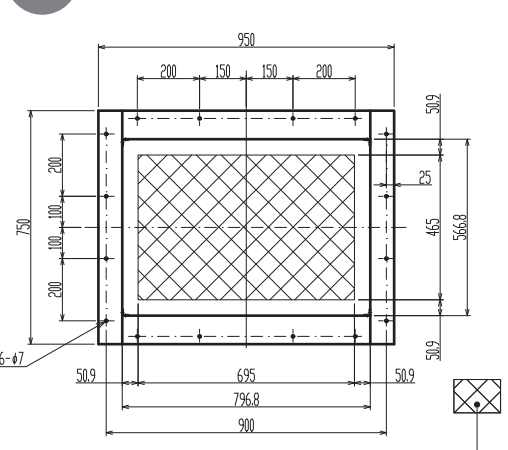
正面図



側面図



上面図



最大外形(mm)	巾	奥行	高さ
	1240	750	955

総重量 67 (kg)	蓋	配管箱	台座
	12	33	22

下地配管取出  
最大開口寸法  
695×465mm





# 製品一覧表

## S series 横取り出し仕様

外形寸法(mm)	HB-S1				HB-S1H				HB-S2				HB-S2H			
	W860 × D860 × H1020				W860 × D860 × H1110				W1160 × D1160 × H1020				W1160 × D1160 × H1110			
重量(kg)	蓋	配管箱	台座	合計	蓋	配管箱	台座	合計	蓋	配管箱	台座	合計	蓋	配管箱	台座	合計
	11.1	32	21	64.1	11.1	32	24.5	67.6	19.4	44	29	92.4	19.4	44	33.5	96.9
埋め込みアンカー数	12				12				16				16			
1面最大穴数(参考)	φ75	9			9			10			10					
	φ100	6			6			8			8					
	φ125	6			6			8			8					
	φ150	4			4			6			6					
	φ200	2			2			3			3					
配管取出最大範囲	横穴	600 × 500 × 4面			600 × 500 × 4面			900 × 450 × 4面			900 × 450 × 4面					
下地配管取出最大範囲	600 × 600				600 × 600				900 × 900				900 × 900			

## S series 連結モデル 横取り出し仕様

外形寸法(mm)	HB-S2HJ(片連結)				HB-S2HW(両連結)				
	W1290 × D1160 × H1110				W1420 × D1160 × H1110				
重量(kg)	蓋	配管箱	台座	合計	蓋	配管箱	台座	合計	
	19.4	44	44.5	107.9	19.4	44	55	118.4	
埋め込みアンカー数	15				14				
1面最大穴数(参考)	φ75	10			10			10	
	φ100	8			8			8	
	φ125	8			8			8	
	φ150	6			6			6	
	φ200	3			3			3	
配管取出最大範囲	横穴	900 × 450 × 4面			900 × 450 × 4面			900 × 450 × 4面	
下地配管取出最大範囲	900 × 900				900 × 900				

## SS series 横取り出し仕様

外形寸法(mm)	HB-SS1H				HB-SS2H				HB-SS3H			
	W560 × D560 × H810				W810 × D560 × H810				W1100 × D560 × H810			
重量(kg)	蓋	配管箱	台座	合計	蓋	配管箱	台座	合計	蓋	配管箱	台座	合計
	6	12	16	34	8	16	20	44	10	19	24	53
埋め込みアンカー数	10				12				12			
1面最大穴数(参考)	φ75	2			4			6				
	φ100	1			3			4				
	φ125	1			3			4				
	φ150	1			2			3				
	φ200	1			2			3				
配管取出最大範囲	横穴	300 × 200 × 4面			550 × 200 × 2面		300 × 200 × 2面		850 × 200 × 2面		300 × 200 × 2面	
下地配管取出最大範囲	300 × 300				550 × 300				850 × 300			

## Q series / F series 下部取り出し仕様

外形寸法(mm)	HB-Q6				HB-F6				HB-F4				HB-F2			
	W1240 × D750 × H955				W1240 × D750 × H755				W1240 × D590 × H655				W976.8 × D520 × H655			
重量(kg)	蓋	配管箱	台座	合計	蓋	配管箱	台座	合計	蓋	配管箱	台座	合計	蓋	配管箱	台座	合計
	12	33	22	67	12	24	22	58	10	15	17.7	42.7	7	13	16	36
埋め込みアンカー数	16				16				14				14			
1面最大穴数(参考)	φ75	8			4			8			4					
	φ100	6			3			6			4					
	φ125	6			3			4			-					
配管取出最大範囲	下穴	128 × 533 × 2箇所			128 × 533 × 2箇所			235 × 365 × 2箇所			125 × 290 × 2箇所					
	横穴	694 × 411 × 2面			694 × 211 × 2面			-			-					
下地配管取出最大範囲	695 × 465				695 × 465				444 × 304				394 × 234			



## 施工例

1

搬入



車上渡し



手運び

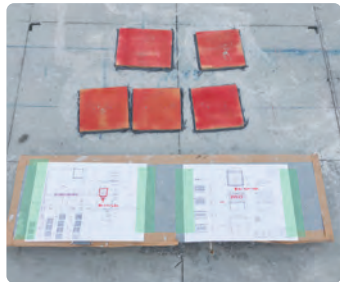


屋上搬入(クレーン)

2

台座設置

あと施工



墨出し



アンカー下穴加工



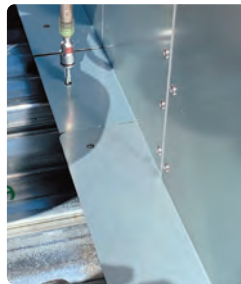
アンカー打込み

埋設施工

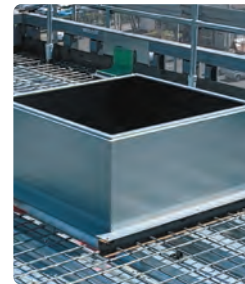
パターン1



墨出し レベル調整



ビス止め固定



配筋工事



コンクリート打設

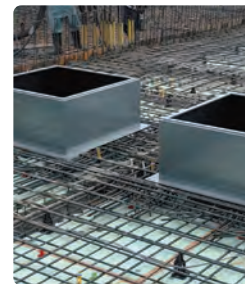
パターン2



墨出し レベル調整



天端ポイント固定



配筋工事



コンクリート打設

乾式断熱屋根工法

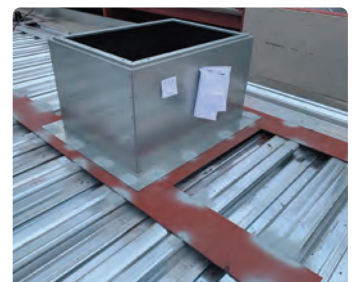
コンクリート打設無し



補強板取付



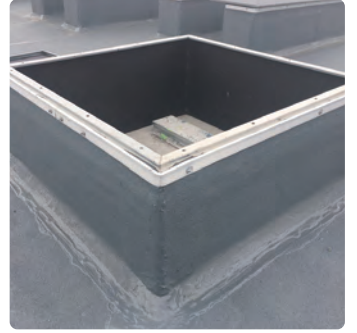
台座部設置



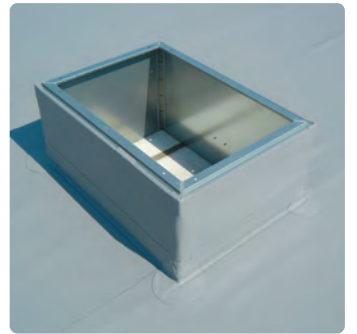
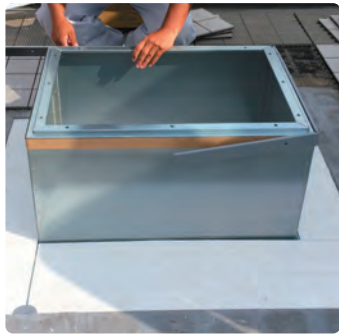
台座固定

3 防水工事

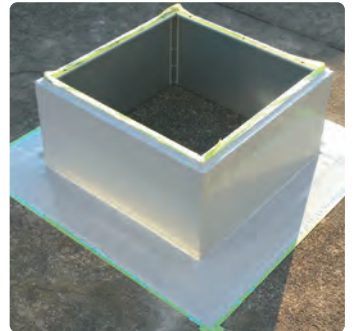
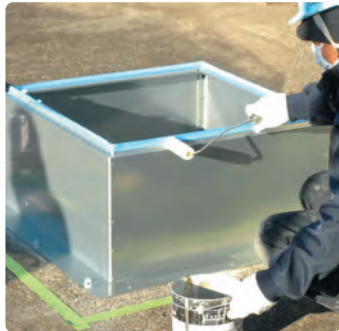
アスファルト防水



シート防水



ウレタン塗膜防水



4 配管箱設置



5 完成



※ 詳細は「納入仕様書」「施工手順ガイド」「設計ガイド」をご参照ください





## ワールド工業株式会社

---

### ● 製品のお問い合わせ

〒355-0204 埼玉県比企郡嵐山町花見台11番2(嵐山花見台工業団地内)  
TEL.0493-61-1115(ハットボックス事業部) email: info@world-kogyo.com

- このカタログに記載してある仕様・デザイン等は予告なく変更することがあります。
- 表示サイズと実寸法は異なる場合があります。

<http://www.world-kogyo.com>

