

■ 製品保証について

保証期間

引渡し日から1年間。ただし、開閉回数が10万回を超えた場合には保証期間内であっても、保証を致しかねますのでご了承ください。

保証内容

取扱説明書、ラベルその他の注意に基づく適正なご使用状態で、保障期間内に不具合が発生した場合には、下記に例示する免責事項に該当する場合を除き、無償修理いたします。

免責事項

- ①天災その他の不可抗力(例えば、暴風、暴雨、洪水、高潮、地震、地盤沈下、落雷、火災、津波、噴火など)により、商品の性能を超える事態が発生した場合の不具合
- ②自然現象や使用環境に起因する不具合(例えば、結露・凍結、風による振動・共鳴音など)
- ③環境が悪い地域や場所での腐食またはその他の不具合(例えば海岸地帯での塩害による腐食、大気中の砂塵・煤煙・各種金属粉・亜硫酸ガス・アンモニア・車の排気ガスなどが付着しておきる腐食、異常な高温・低温・多湿による不具合など)
- ④カタログや取扱説明書などに表示された商品の性能を超えたことに起因する不具合
- ⑤建築躯体の変形など商品以外の不具合に起因する商品の不具合
- ⑥本来の使用目的以外の用途に使用された場合の不具合、または使用目的と異なる使用方法による場合の不具合
- ⑦当社の手配によらない第三者の加工上、組立上、施工上、管理上、メンテナンス上などによる不具合(例えば、海砂や急結剤を使用したモルタルによる腐食、中性洗剤以外のクリーニング剤を使用したことによる変色や腐食、工事中の養生不良による変色や腐食など)
- ⑧お客様自身の組立、取付、修理、改造(必要部品の取り外しを含む)に起因する不具合
- ⑨引渡し後の操作誤り、または適切な維持管理を行わなかったことによる不具合
- ⑩使用に伴う接触部分の磨耗・傷、塗装の剥離や時間経過による塗装の退色、樹脂部品の変色、メッキの劣化またはこれに伴うサビなどの不具合。
- ⑪実用化されている科学や技術では、予測する事や予防する事が不可能な現象、またはこれが原因で生じた不具合
- ⑫犬、猫、鳥、鼠、昆虫、ゴキブリ、蜘蛛などの小動物、またはつるや根などの植物に起因する不具合
- ⑬機能上支障のない音、振動など感覚的現象
- ⑭犯罪などの不法な行為に起因する破損や不具合
- ⑮その他、不具合の原因が第三者にある場合

※保証期間経過後の修理、交換などは有料といたします。

※本書によって、お客様の法律上の権利を制限するものではありませんので、保証期間経過後の修理についてご不明の場合は、当社にお問合せ下さい。

※改良のため予告なく仕様の変更をすることがあります。



WORLD INDUSTRY Co., LTD. GENERAL CATALOG

総合カタログ

ワールド工業株式会社

本社 〒355-0204 埼玉県比企郡嵐山町花見台 11 番 2
(嵐山花見台工業団地内)
TEL : 0493-61-1111 (代表) FAX : 0493-62-1050
さいたま支店 〒331-0811 埼玉県さいたま市北区吉野町 2 丁目 270 番地 4
TEL : 048-652-3624 FAX : 048-651-9594

URL:<http://www.world-kogyo.com>

販売：

特殊サイズ・特殊仕様に幅広く対応した高速シートシャッター。

冷蔵庫仕様・ステンレス仕様・大型機格納仕様と作業環境のあらゆるシーンでお客様のご要望にお応えします。

独自の技術

下から巻き上げる独自の開閉方式

国内では当社独自の技術・方式です。シートシャッターを下から巻き上げることで、モーターにかかる負荷を大幅に軽減。モーターの寿命を延ばし、メンテナンスを軽減します。



大幅の開口幅を実現

幅は 25m 以上可能。ダントツの開口幅の広さ

下から巻き上げる独自の方式により、他のメーカーでは真似することの出来ない大幅の開口幅を実現。



耐風速性

風にも強く作業環境にも安心

耐風速は、風速 20メートルで開閉可能です。(開口幅 4メートル) 他の追随を許しません。風当たりの強い設置場所には、強風対策用のオプションもご用意しています。

優れた耐久性

長年の経験、独自の安心設計

モーター部分に更に改良を加え、動力負荷を最大限に抑えることに成功。耐久性が飛躍的に向上しました。また、従来品のジッパータイプのウイークポイントを解消し、経年劣化による不具合や破損等を更に防ぐ構造で高耐久性を発揮します。

高い気密性

環境保全の向上を実現

カーテンをフレーム内に巻き込まないので、駆動部などの機構部分が結露・雨による水漏れなどの影響を受けにくい構造になっています。



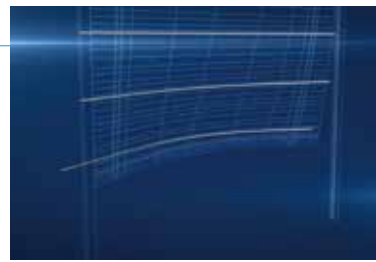
開閉速度も業界トップクラス

作業効率抜群の開閉速度

モーター負荷の軽減を実現したロールウェイは、開閉速度も業界トップクラス。工場内での作業ストレスを大幅に軽減します。

簡単なメンテナンス

ロールウェイは独特の開閉方式を採用しています。そのためメンテナンスはいたって簡単です。通常の始業点検以外は取り立ててご注意ください。必要はありません。



万一の時も素早く復旧

万一車輛などがロールウェイに衝突しても、ほとんどの場合、カーテン補強パイプが曲がるだけです。これを現場で修正あるいは取り替えるだけで、平常通り作動します。



停電時も手動で開閉

停電時でも慌てる必要はありません。カーテンは手動で簡単に巻き上げることが出来ます。

カーテンの交換も簡単

カーテンとベルトには、機械的な結合がありません。カーテンは上部フレームにボルトで固定されているだけなのでカーテンの交換が簡単です。

抜群の省エネルギー

ロールウェイとロール飛鳥の省エネ効果

1日100回の出入りが必要な工場でロールウェイとロール飛鳥と重量シャッターの合計開閉時間を比較したとき、その差は歴然としています。それは作業効率の向上、作業環境の改善、省エネにつながります。

人と機械の調和をはかり、作業環境の改善を進めます。

(参考) 開口面積4m x 4m のロール飛鳥と重量シャッターとの開閉所要時間、及びエネルギー損失の比較試算表
(注) 開閉時間中の空気の流出量を基準に計算しています。開口面積、又その時の風速気温等、諸条件により異なります。

優れた自動復帰を実現したパイプレスシャッター。

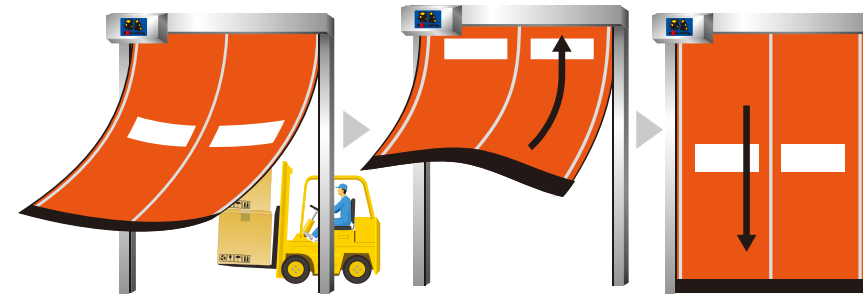
高气密性を確保、抜群の省エネ。独自構造でメンテナンスの負荷を軽減。

- 外気の侵入を少なくし冷暖房効果の向上を図る。
- 防塵、防虫、防鳥、防湿により作業場の衛生管理の向上となる。
- 突然の豪雨にも素早い対応が出来、室内への雨の侵入を防止できる。
- 騒音、悪臭を素早く開閉する事で軽減できる。

気密性

ロール飛鳥は上部フレームから入り込む気流等を遮断する特殊機構を設け、気密性をより向上させました。

優れた自動復帰機構

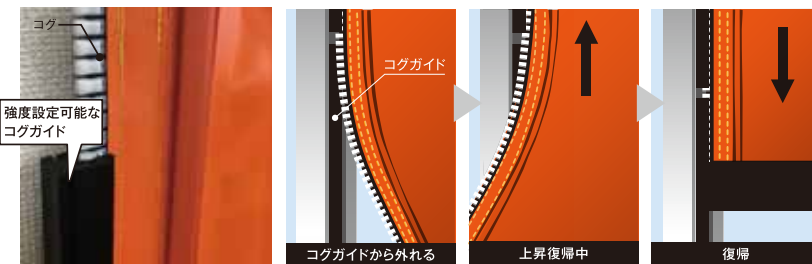


忙しい作業中には、注意していてもシートにフォークリフトなど車両をぶつけてしまうことがあります。

衝突等によってレールから抜け出したシートは、1回巻き上げ、元のレールに戻り、復元されます。

正常な状態に戻ります。

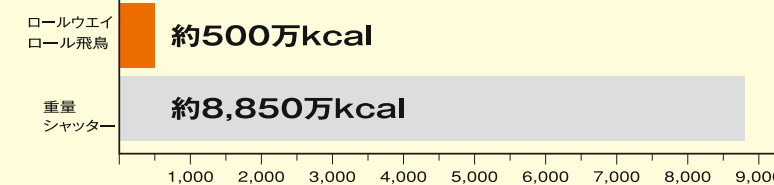
自動復帰の仕組み



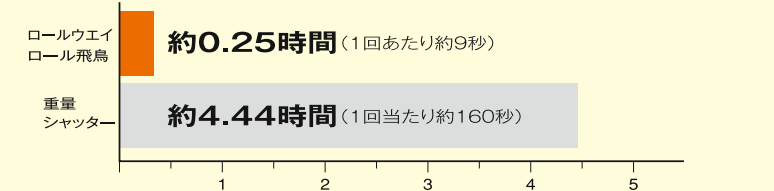
- 頑丈な設計で作られたコグです。
- コグガイドから外れる際の適正な設定が可能です。
- メンテナンスが非常に簡単です。

下降時にシートに接触するとシートは反転上昇します。また、衝撃や横からの荷重を与えようと、コグガイドから外れてシートの破損を防止します。外れたシートは上昇し、自動的にコグガイドに納まります。

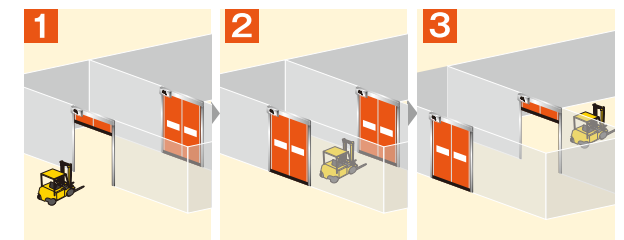
年間平均熱損失量 (年間冷房日数60日、内外温度差5°Cの場合)



1日あたり開閉時間の比較 (1日100回開閉として)



2台設置しインターロック環境保全の向上を実現



風除室の外側のシャッターが開きます。

風除室内部に入ると外側のシャッターが閉じます。

内側のシャッターが開き建物内部に進入できます。逆方向も同じです。

その他にも独自の技術を搭載

停電時・緊急時

停電時や緊急時の際はコグガイドよりシートを外して脱出が出来ますが、ハンドルで上昇させることもできます。

障害物検知機能 (反転上昇)

サイドフレームに内蔵されている障害物センサーにより下降時、反転上昇します。万が一、障害物センサーに感知されず下降しカーテンが物体に真正より接触した場合は、上部フレーム内蔵の接触感知センサーにより反転上昇します。

自動運転設定 (時間設定し、上昇⇒安全確認⇒下降回路)

上限で停止している時間を設定するタイマーはPLCの表示器により設定変更ができます。

自動運転・ラッチング設定変更

コントロールボックス内部のスイッチにより簡単に切り替えが可能です。

自動運転時に人の出入り用に高さを設定する省エネ設定が可能

低い高さで停止させる場合は、その高さを設定する事が制御盤の操作により簡単にできます。

コグの修理

衝突は色々な状況が発生します。衝突時破損した場合、コグは現場で修理できます。

特殊構造

モーターの力をシート先端に伝えられ、開閉がスムーズにできます。コグの厚みにより巻き部分のスレや巻き取り不良が起きません。シート巻き取り部分の歪んだ膨らみを接触感知センサーで感知します。シート同士が接触、摺れたりしないため汚れにくくなっています。スムーズに下降し、耐風速性を確保できます。

独自のベルト巻上げ開閉方式により超大型の製作が可能。



オーダーシステム

最大幅 **30m** 開高 **10m** まで
巾も高さも自由自在に

省エネ

断熱効果で省エネ

外部からのホコリ進入防止

品質管理向上

豊富なオプション

- 室内を明るくする採光窓
- 用途に応じた各種素材
- センサー開閉(自動運転)
- 風対策

オーダーメイド可能

設置場所に合わせたオーダーメイドシステム

幅も高さも設置場所に合わせて自由に取り付けることが可能です。
(最大幅 30m、開高 10m)

省エネ対策

断熱効果で冷暖房効率アップ。

断熱効果、夏は涼しく、冬は暖かい快適な作業室内環境を確保します。
温度管理も容易になり、省エネにもなりました。

在庫管理

倉庫内を分けし、在庫管理がスムーズに。

倉庫内を分けし、商品別の収納や、在庫管理がしやすく、生産性もアップしました。

品質管理向上

外部からのホコリの進入を防ぎます。

外部からのゴミ、ホコリ、虫を防ぐことに効果的です。商品の品質管理に大変役立ちます。

騒音対策

外部からの騒音を低減します。

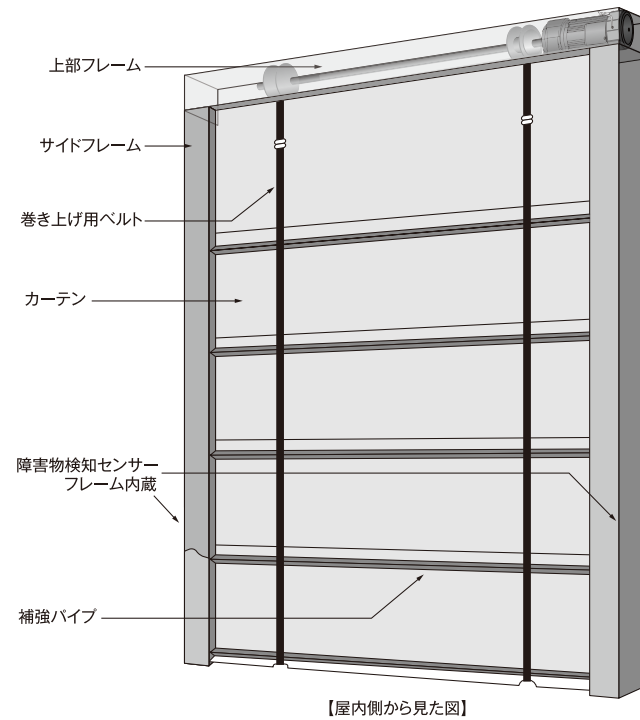
外部からの騒音を低減し、作業者の集中力をアップします。作業効率がよくなり、安全性も向上しました。

メンテナンス性能

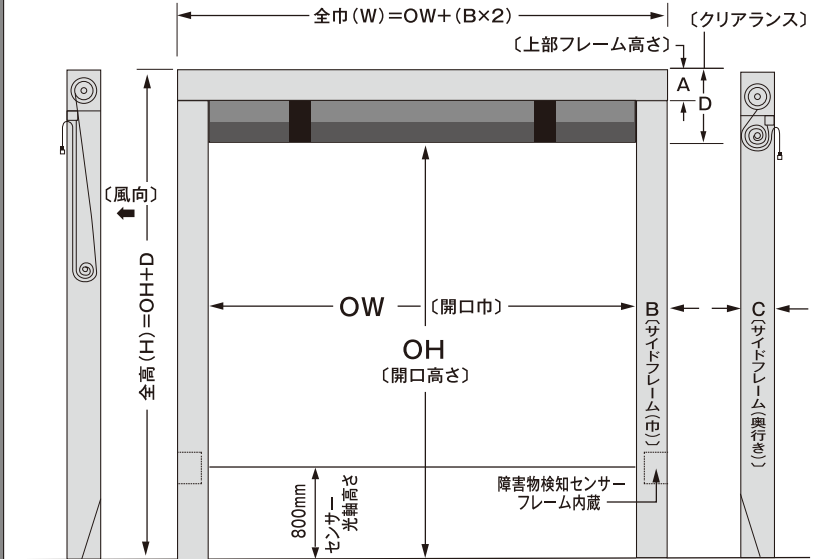
独自構造でメンテナンスの負荷を軽減。

経験豊富なシートシャッターの設計士が考えた構造なのでメンテナンスも容易にスピーディーに対応できます。

各部の名称



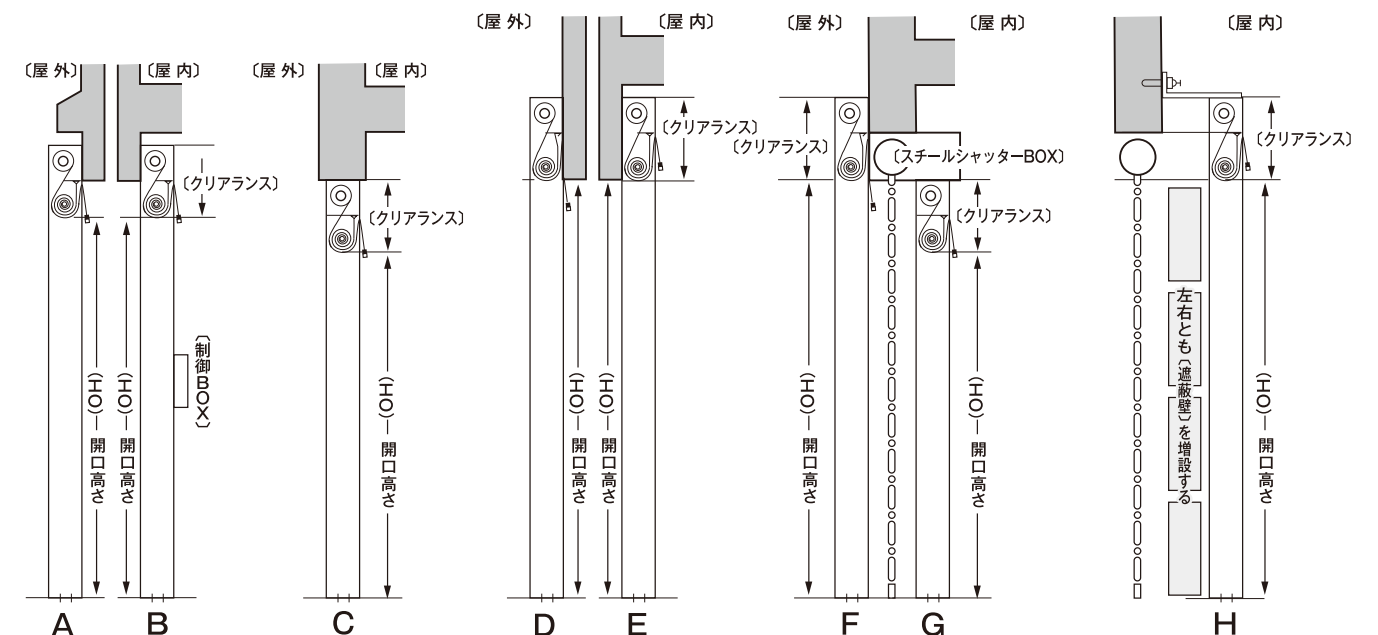
基本寸法



取付参考例

取付図面

ロールウェイ本体は、駆動部分の突出がなく、コンパクトな設計に仕上がっていますので、取り付けが簡単で取り付け場所を選びません。

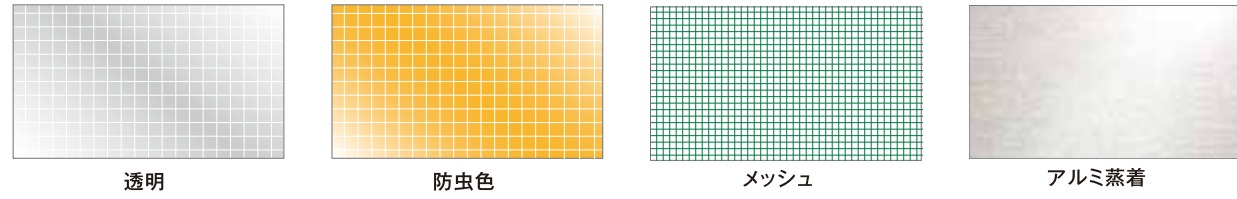


シートの色材料

防災：特殊不燃



特殊仕様



フレーム色



高耐食性溶融亜鉛メッキ銅板

オプション

OA-72V

取付け高さ 2.0 ~ 4 m
電源 12 ~ 110V AC/DC



SHA-6502

取付け高さ 2.5 ~ 6.5 m
電源 12 ~ 24V AC/DC



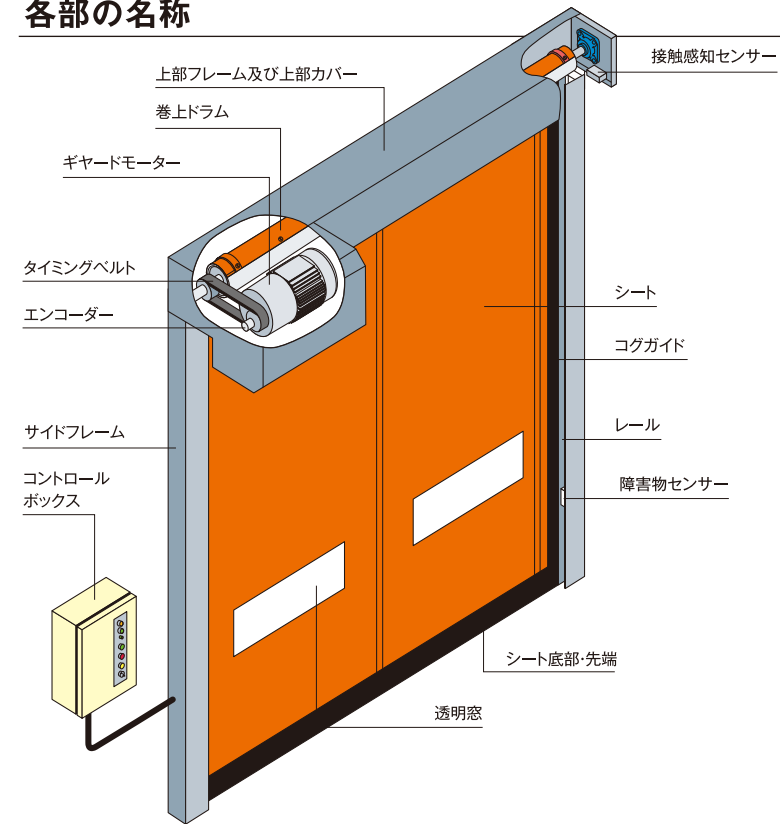
制御BOX



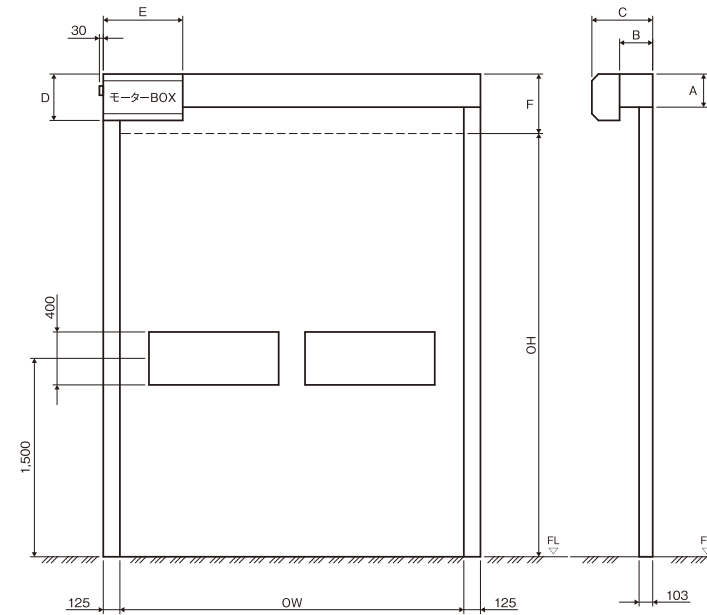
外観

内部

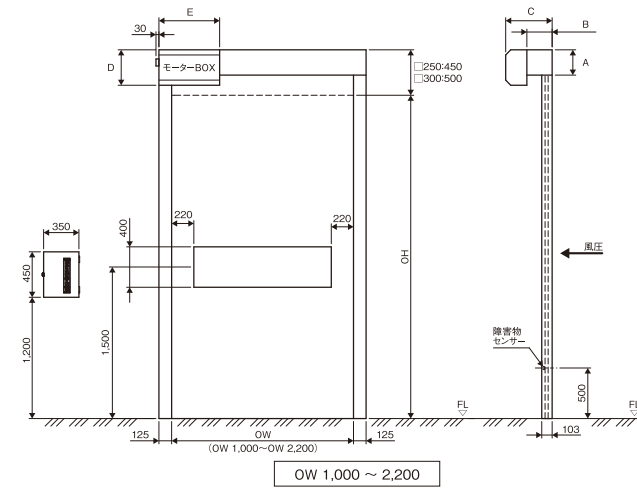
各部の名称



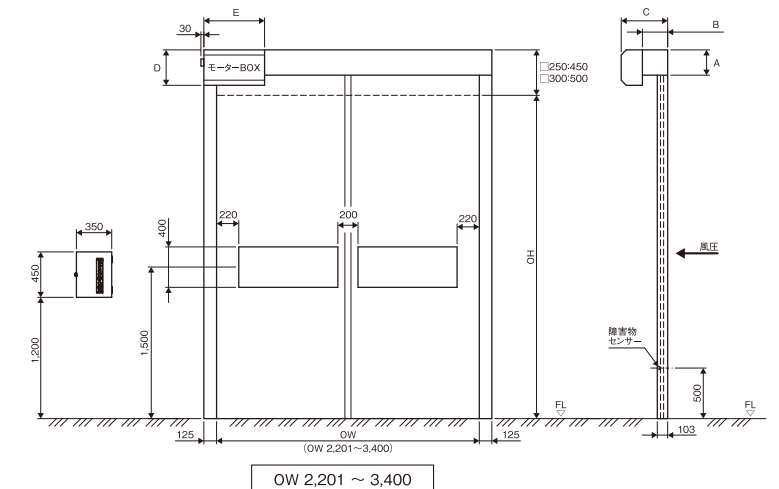
寸法指示図



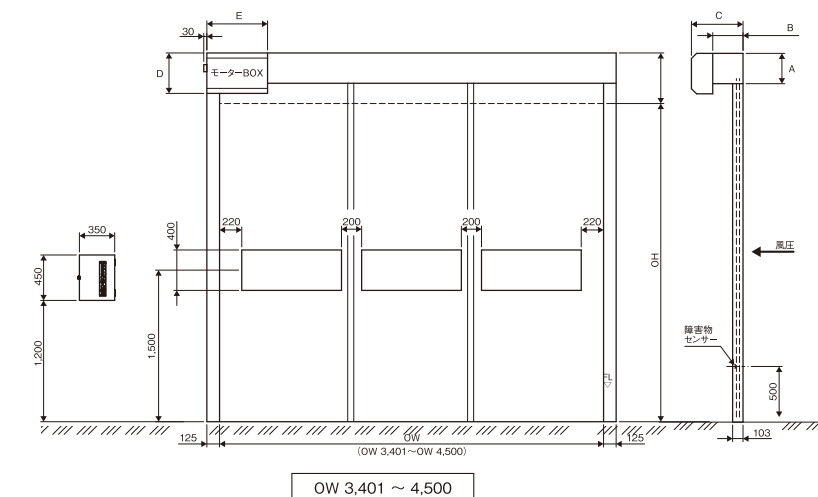
外観図1



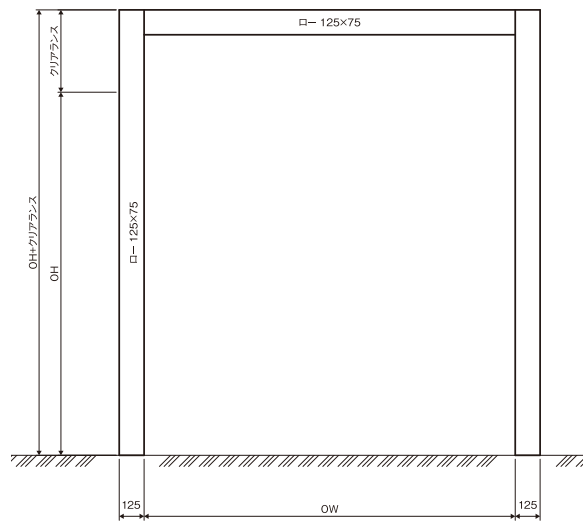
外観図2



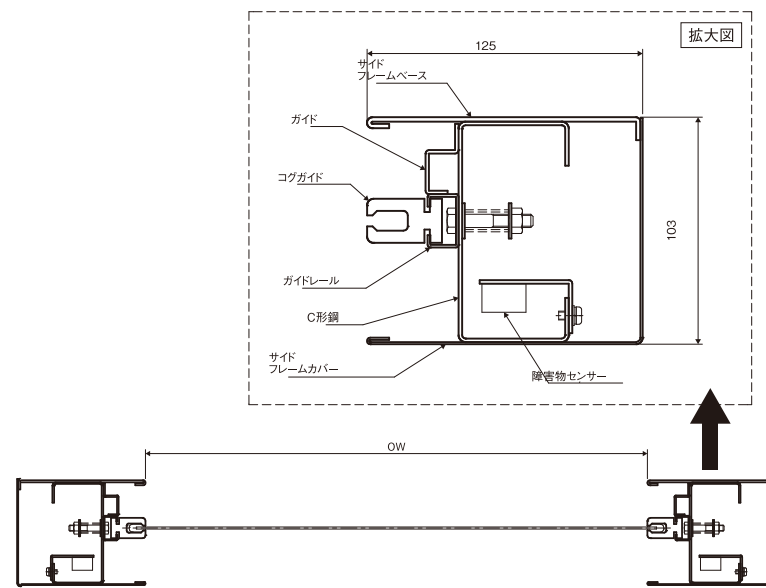
外観図3



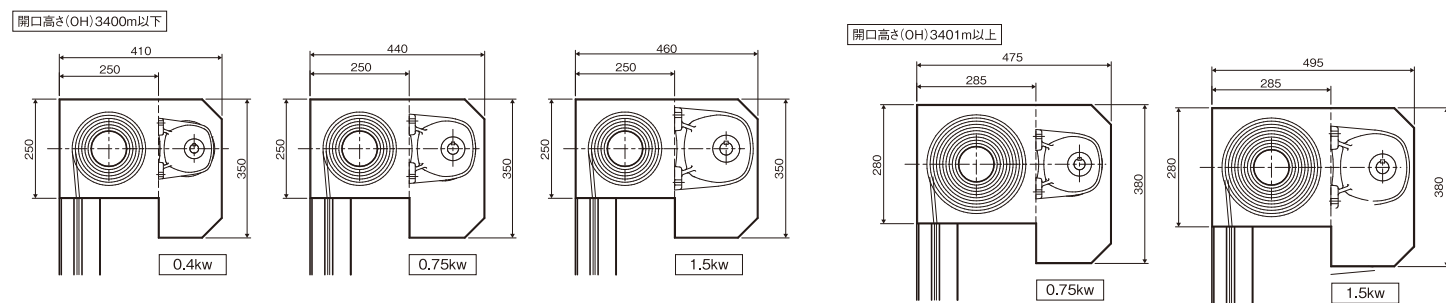
鉄骨下地図



サイドフレーム



駆動部断面図



シートの色材料

防災：特殊不燃



フレーム色



シルバー
[フレーム材料]
高耐食性溶融亜鉛メッキ鋼板

オプション

OA-72V

取付け高さ 2.0 ~ 4 m
電源 12 ~ 110V AC/DC



SHA-6502

取付け高さ 2.5 ~ 6.5 m
電源 12 ~ 24V AC/DC



制御BOX



大型特殊案件の実績と経験値が違います。

既成概念にとらわれることなく、長い経験からの知識と新しい発想でお客様のニーズにお応えすることが可能です。不可能と思われる事案を可能にするのが私たちの強みです。一度ご相談ください。



新発田市役所

完工日/2016年11月
施工期間/約3ヶ月
製品名/ROLLWAY
サイズ/縦10m×横30m
場所/新潟県新発田市中央町
3丁目3番3号



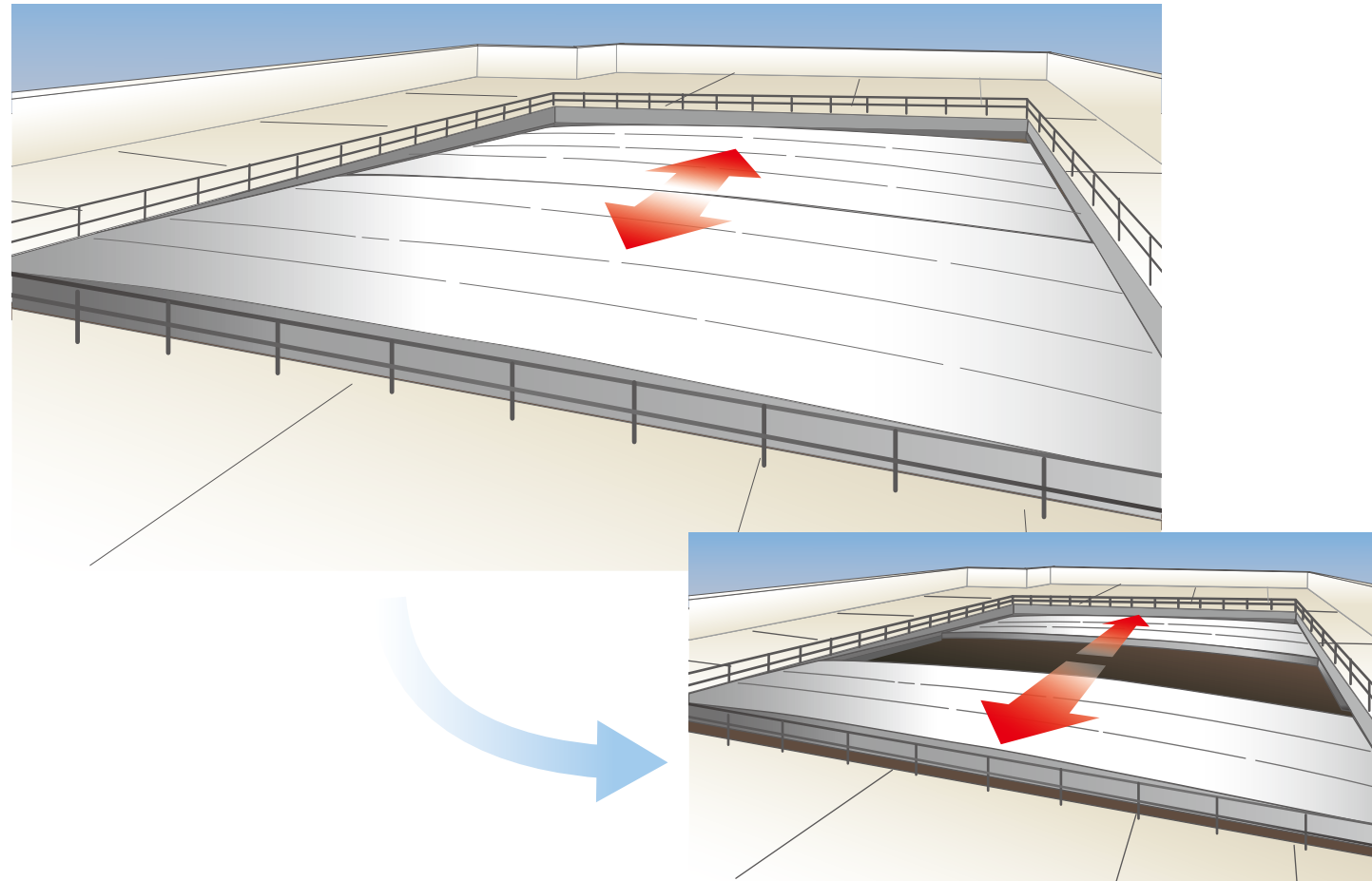
東京都大田区城南島

完工日/2016年11月
製品名/ROLLWAY
サイズ/幅7m×高さ6m・3台
場所/東京都大田区城南島



都内某作業所

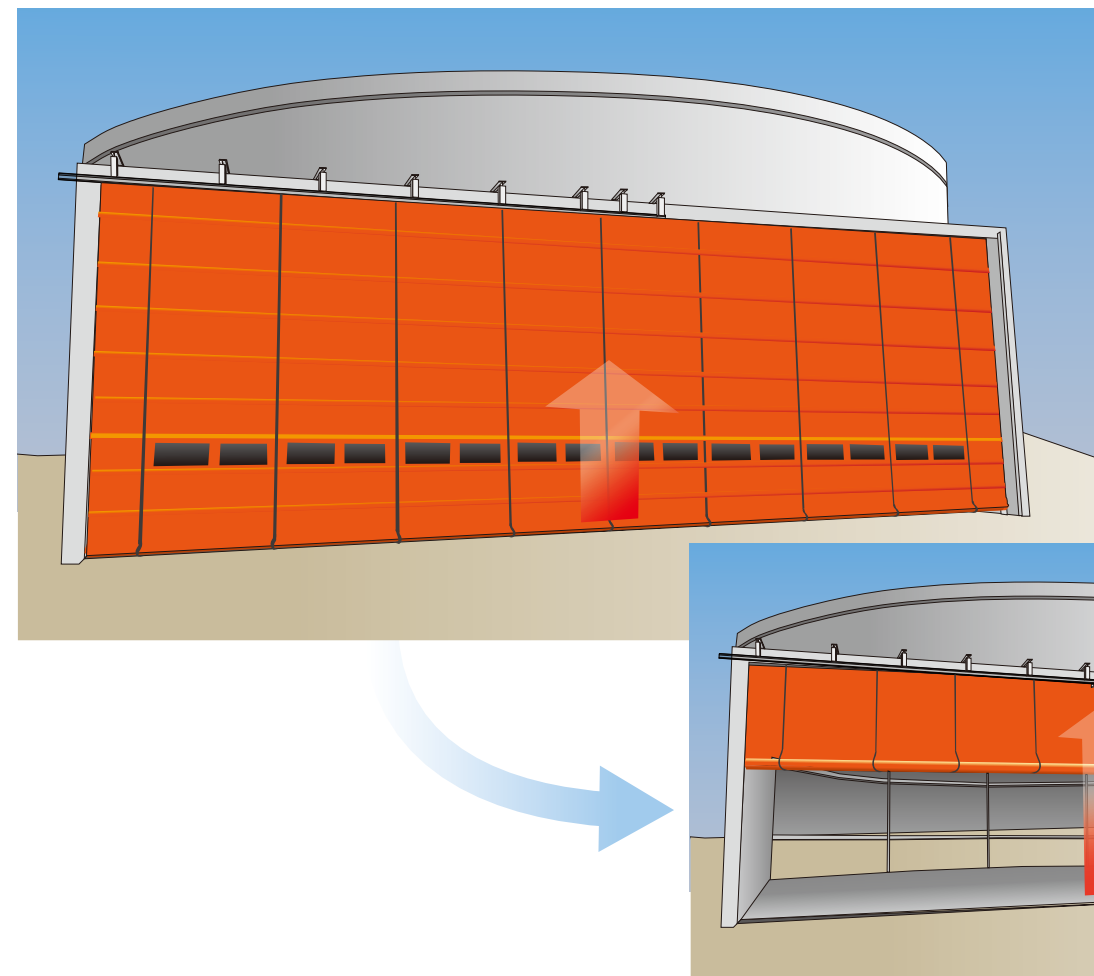
完工日/2018年8月
製品名/ROLLWAY (可動式屋根)
場所/都内某作業所



完工日/2020年2月
製品名/ROLLASKA
サイズ/縦3.00m×横3.00m
場所/都内某所



完工日/2018年7月
製品名/ROLLASKA
サイズ/縦3.60m×横2.80m
場所/埼玉県内某所



某作業所

完工日/2015年12月
製品名/ROLLWAY
サイズ/縦5.56m×横18m
場所/広島県尾道市



完工日/2018年10月
製品名/ROLLASKA
サイズ/縦1.80m×横1.90m
場所/神奈川県内某所



完工日/2018年12月
製品名/ROLLASKA
サイズ/縦4.50m×横2.70m
場所/埼玉県内某所

仕様



型式	RW-M4
開閉速度	詳細別表
モーター	ブレーキ付きギヤードモーター 0.2kw~2.2kw (詳細別表)
電源電圧	3相交流200V
開口部幅	1.3m~13.0m
開口部高さ	1.6m~6.3m
調整機構	自動開閉時 開口高さ停止位置調整機能 (開口部高さ3.30M以下には付きません)
障害物検知	光電スイッチ2組
制御ボックス	縦型スチールボックス施錠可 縦450mm 横270mm 奥行き170mm 手動/自動切り換え



型式	RA-1型
本体	
開閉速度	1~2m/s
モーター	ブレーキ付ギヤードモーター 0.4kw~1.5kw
電源電圧	3相交流200V
駆動方式	タイミングベルト
製作範囲	開口部幅 1,000~4,500 開口部高さ 1,600~4,200
材質	高耐食性溶融亜鉛メッキ鋼板 板厚 1.2、2.0mm
周囲温度範囲	-20~70℃

ロール飛鳥の制御盤

電源電圧	3相交流200V
停止機構	ロータリーエンコーダー 制御盤で上限・下限の設定ができます。
障害物検知	光電センサー1組
下降障害検知	光電センサー1組
収納箱	スチール製 縦450mm 横350mm 奥行き170mm インバーター内蔵 手動/自動 切り替え
周囲温度範囲	0~50℃

ロール飛鳥の消費電力

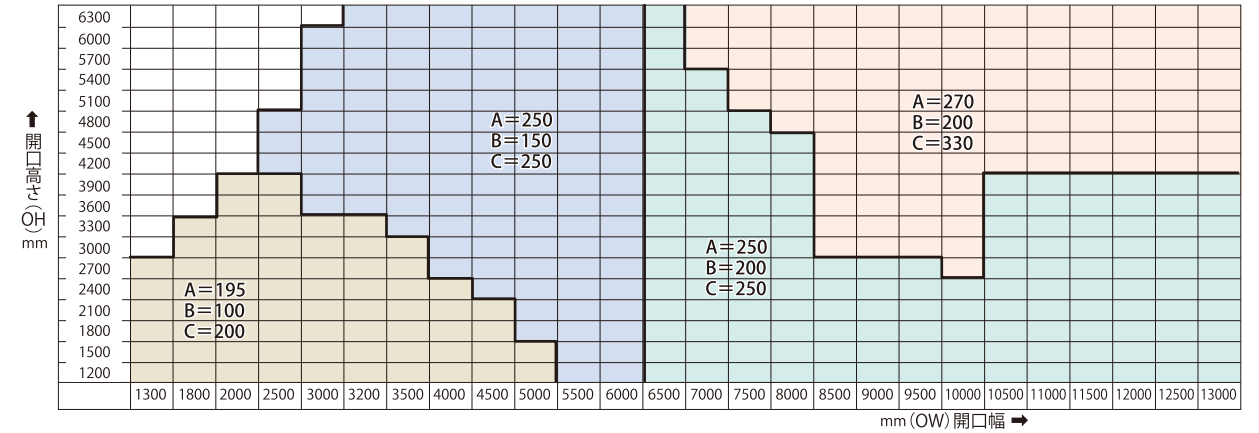
モーター(kw)	0.4	0.75	1.5
ブレーカー(A.)	5	10	15
電流(A.)	2.1	3.7	6.6



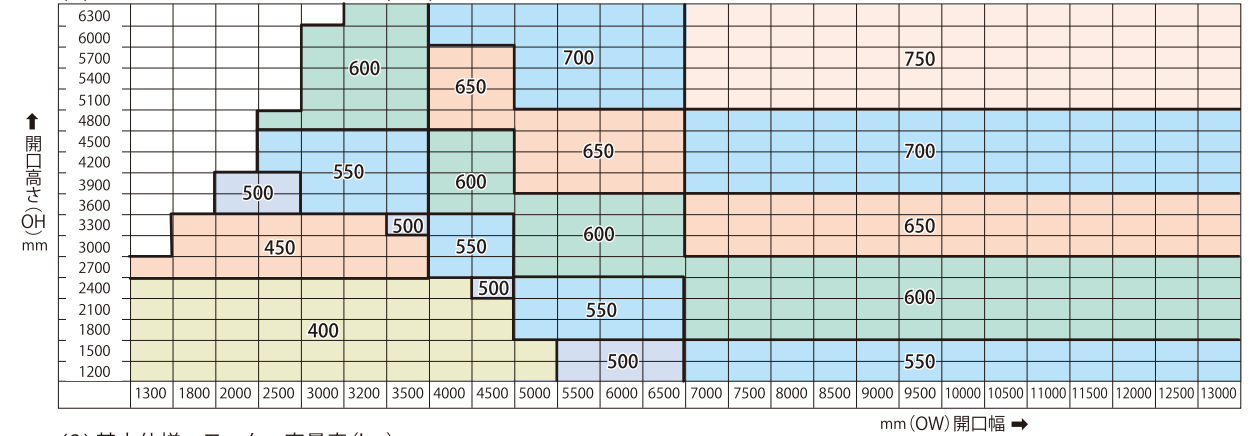
型式	RW-MS 1 (手動運転) RW-MA1(自動運転オプション仕様)
取付け部分間口寸法(W)	標準製作仕様 2m~15m(上部フレーム長さ) 但し特別仕様により30mまで製作可能
開口・高さ・寸法(OH)	標準製作仕様1m~6.3m (6.3m以上は別途お問い合わせください)
シート巻上げ速度	平均速度0.5m/秒
モーター	電流ブレーキ付き3相交流ギヤード・モーター
電源電圧	3相交流200V
耐久性	連続開閉40万回以上
標準運転方式	上昇下降2点押しボタンによる運転 オプション仕様により全自動運転も可能

ROLLWAY® の基本寸法

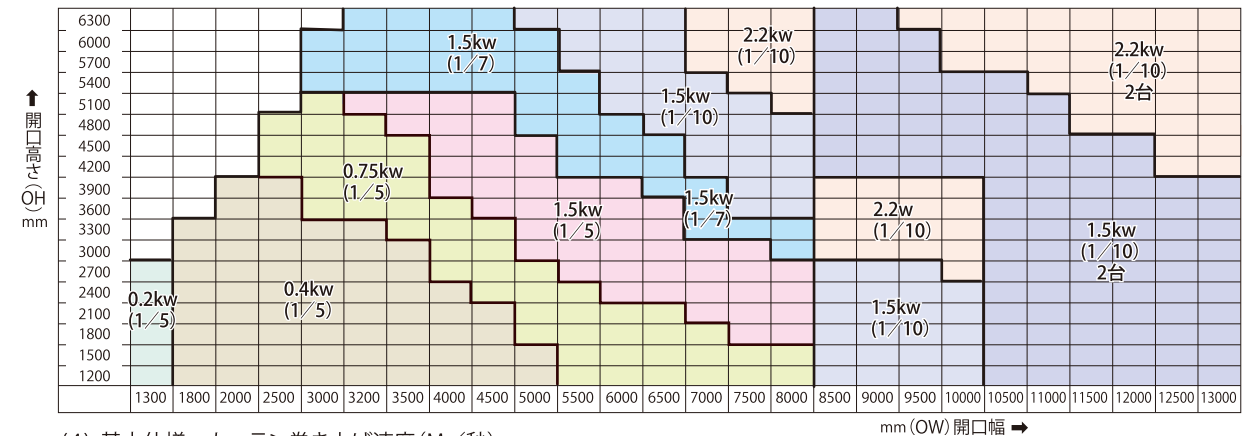
(1) サイズ別 上部フレーム寸法(A) サイドフレーム寸法(B) フレーム奥行(C) (mm)



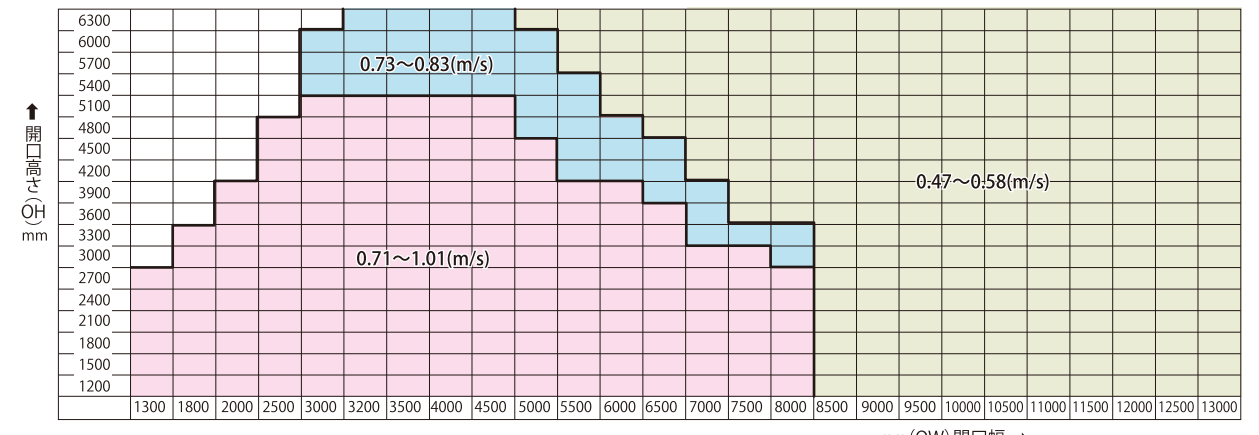
(2) 基本仕様 クリアランス(D) (mm)



(3) 基本仕様 モーター容量表(kw)



(4) 基本仕様 カーテン巻き上げ速度(M/秒)



(5) 基本仕様 ベルト本数

本数	2本	3本	4本	5本	6本	7本
	1300 1800 2000 2500 3000 3200 3500 4000 4500 5000 5500 6000 6500 7000 7500 8000 8500 9000 9500 10000 10500 11000 11500 12000 12500 13000					

※上記製作範囲外の寸法に関しては別途お問い合わせください。

※改良のため予告なく仕様を変更することがあります。

(1) サイズ別 上部フレーム寸法(A) サイドフレーム寸法(B) フレーム奥行(C) (mm)

OH \ OW	1000~	1400	1800	2200	2600	3000	3400	3800	4200	4500
4200										
4000			A:280	D:380				A:280	D:380	
3800			B:285	E:565				B:285	E:640	
3600			C:475	F:480				C:495	F:480	
3400										
3200								A:250	D:350	
3000								B:250	E:600	
2800								C:460	F:450	
2600					A:250	D:350				
2400		A:250	D:350		B:250	E:565				
2200		B:250	E:510		C:440	F:450				
2000		C:410	F:450							
1601~1800										

(2) 基本仕様 モーター容量 (kw)

OH \ OW	1000~	1400	1800	2200	2600	3000	3400	3800	4200	4500
4200										
4000			0.75kw~1/10					1.5kw~1/10		
3800										
3600										
3400										
3200										
3000								1.5kw~1/10		
2800				0.75kw~1/10						
2600										
2400		0.4kw~1/10								
2200										
2000										
1601~1800										

(3) 基本仕様 樹脂ブロック・窓 個数

OH \ OW	1000~	1400	1800	2200	2600	3000	3400	3800	4200	4500
樹脂ブロック数	2	2	2	2	3	3	3	4	4	4
窓 個数			1			2			3	

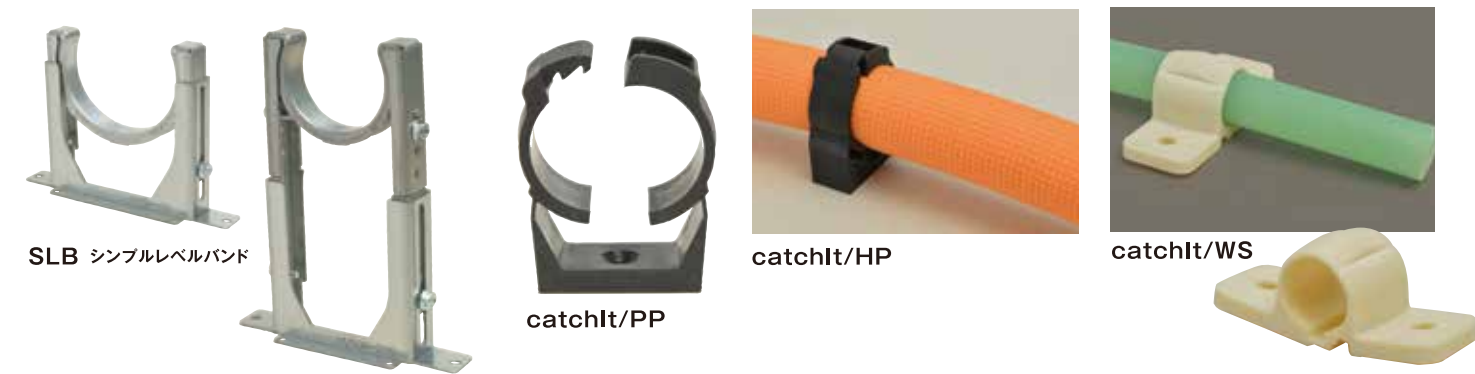
(4) 基本仕様 耐風速

OH \ OW	1000~	1400	1800	2200	2600	3000	3400	3800	4200	4500
(PA)	180	180	180	180	180	180	180	180	180	180
(m/s)	20	20	20	20	20	20	20	20	20	20



製品のお問い合わせ
ワールド工業株式会社
 〒355-0204 埼玉県比企郡嵐山町花見台 11 番 2 (嵐山花見台工業団地内)
 TEL.0493-61-1115 (ハットボックス事業部) email: info@world-kogyo.com

CLIP SYSTEM 他に類を見ないユニークな固定金具



ファイバーレーザー複合機 ファイバーレーザーとタレットパンチプレスとの複合マシン
 LC-2512C1AJ

薄板加工領域での高速加工、コスト削減を可能にし、安全性と作業性の両立を確保します。またタッピングステーション搭載により工程集約と安全加工を実現したマシンです。最新鋭のマシンが最速で最高品質の製品を提供します。

