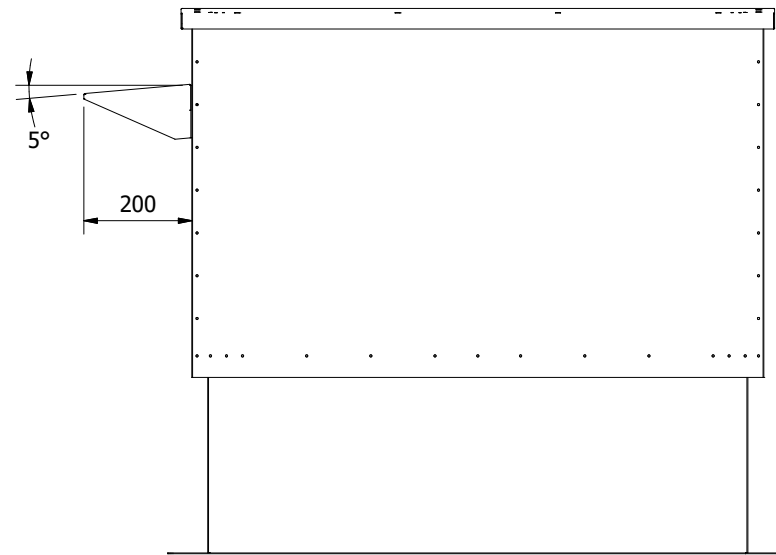
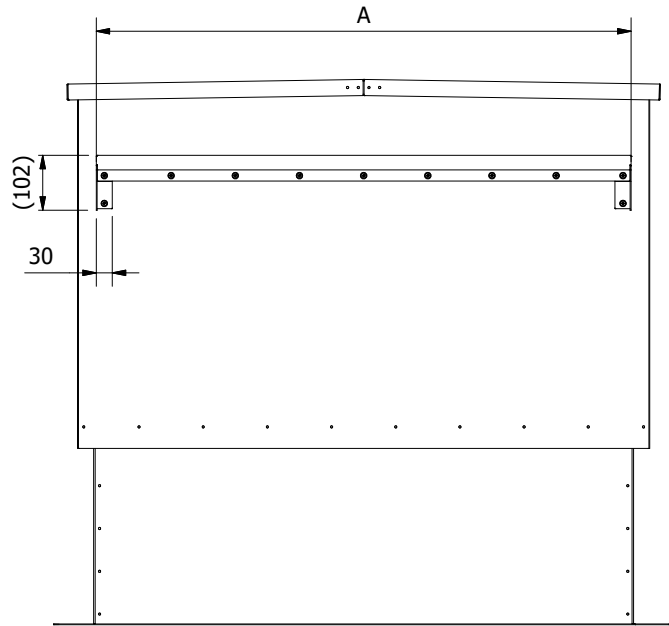
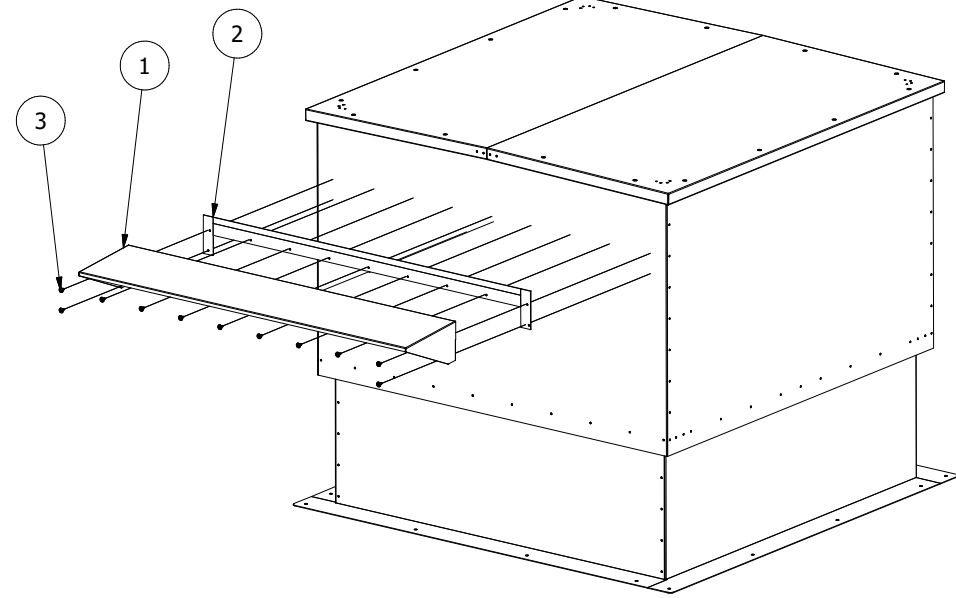


底 取付図

底 種類		
	A 寸(mm)	重量(kg)
S1	730	2.7
S1H	730	2.7
S2	1030	3.8
S2H	1030	3.8
SS1H	430	1.6
SS2H	680, 430	2.5, 1.6
SS3H	980, 430	3.6, 1.6



No.	名称
1	底
2	EPDM
3	ドリルネジ(シールワッシャ付)4x16