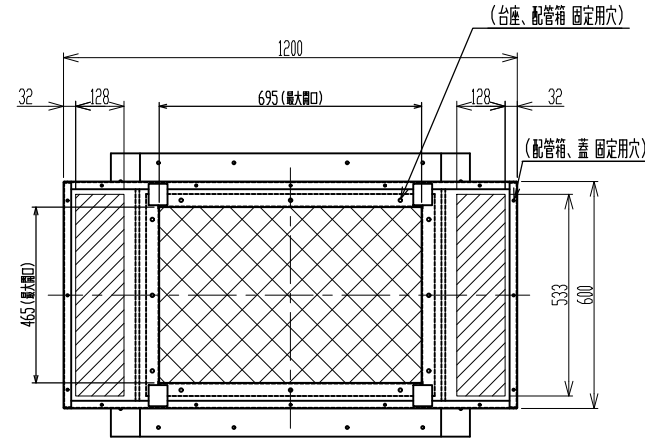
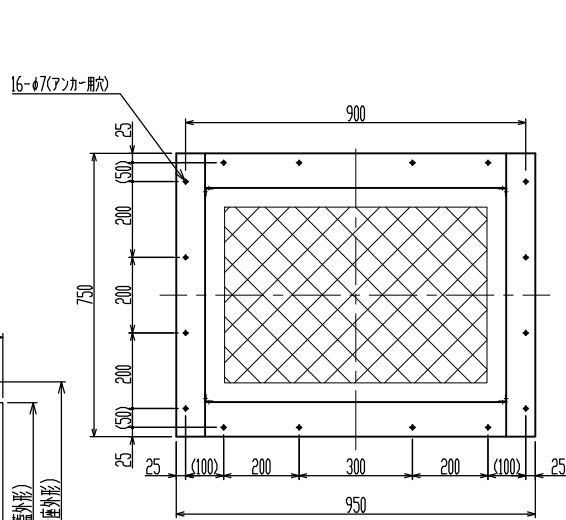
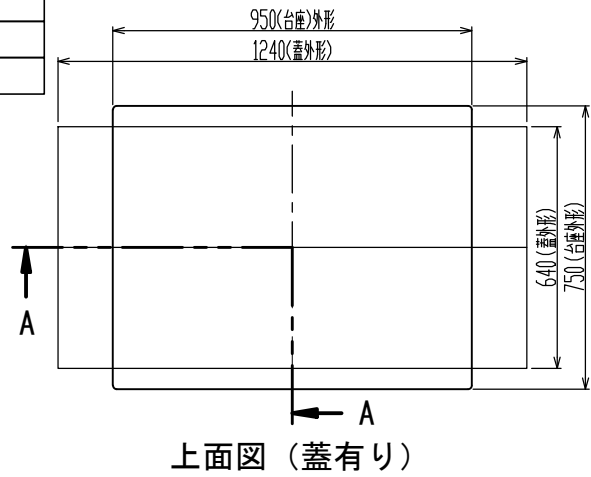


HB-Q6 (仕様図)

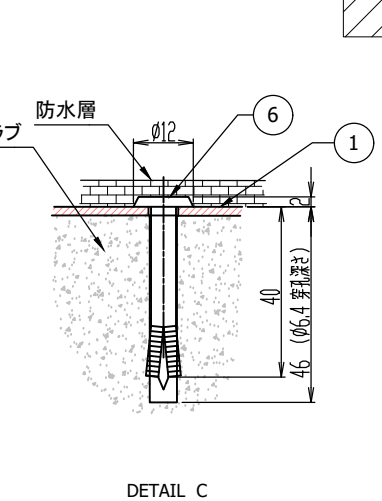
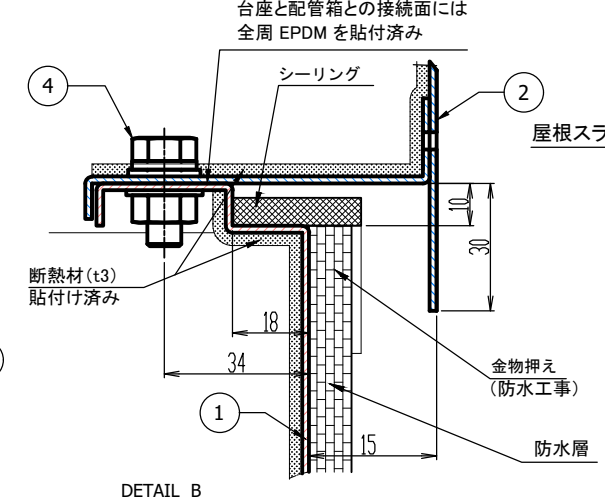
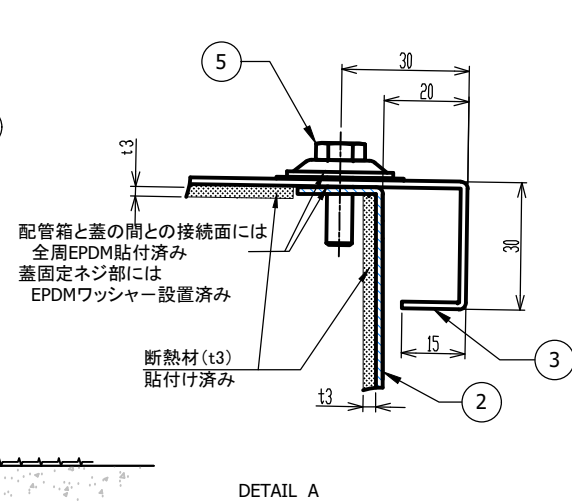
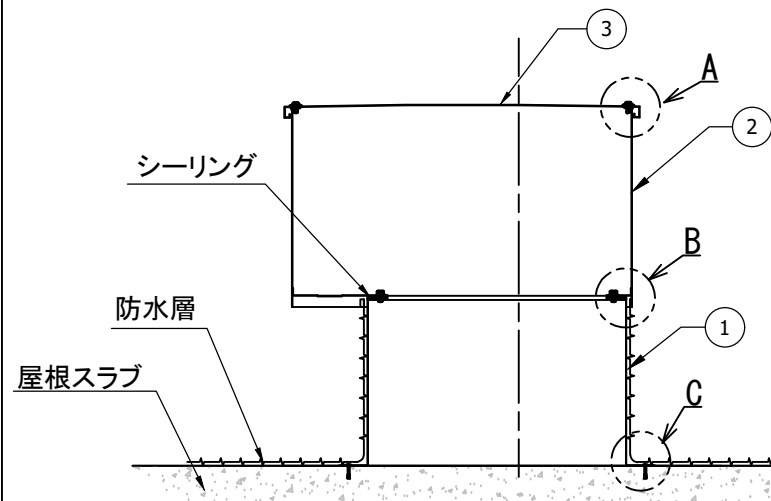
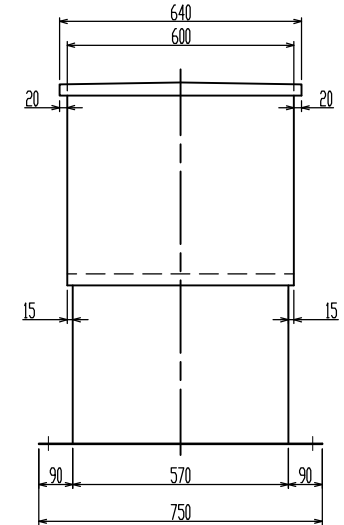
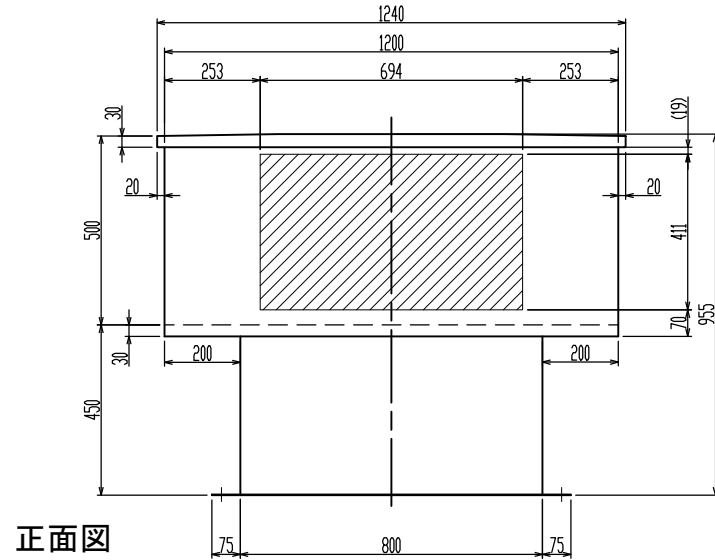
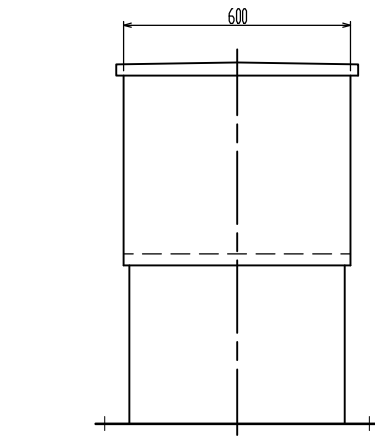
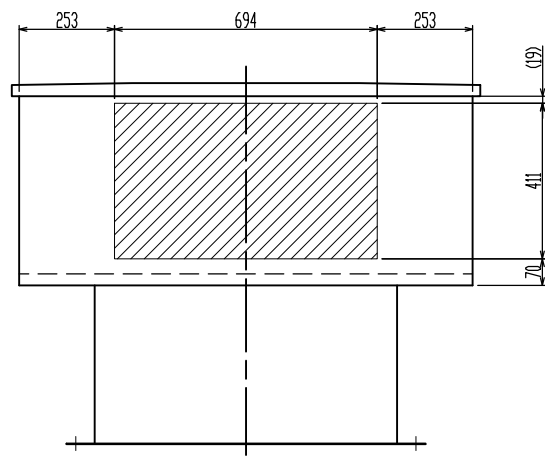
公差等級	記号：C	等級：粗級
基準寸法の区分	0.5 ~ 3以下	±0.2
	3 ~ 6以下	±0.3
	6 ~ 30以下	±0.5
	30 ~ 120以下	±0.8
	120 ~ 400以下	±1.2
	400 ~ 1000以下	±2
	1000 ~ 2000以下	±3
	2000 ~ 4000以下	±4

配管箱1面最大穴数 (参考)	
φ 75	8個
φ 100	6個
φ 125	6個
φ 150	2個
φ 200	2個



機種	HB-Q6
現場名	---
仕様図作成年月日	20--/--/--
承認者 (サイン)	

[注意] 納期は本仕様図承認日より弊社実稼働10日以上となります。



- 屋根スラブ配管取出最大開口寸法 695 x 465
- 配管箱開口部最大開口寸法 694 x 411 x 2
- 下部最大開口寸法 128 x 533 x 2

最大外形 (mm)	巾	奥行	高さ
	1240	750	955
総重量 67(kg)	蓋	配管箱	台座
	12	33	22

No	名称	数量
1	Q6台座 (溶融亜鉛メッキ鋼板 t1.6)	1
2	Q6配管箱 (溶融亜鉛メッキ鋼板 t1.6)	1
3	Q6蓋 (溶融亜鉛メッキ鋼板 t1.6)	1
4	台座-配管箱 接続ボルトセット (SUS)	12
5	配管箱-蓋 接続ボルトセット (SUS)	16
6	オールアンカー FT-640 (鉄)	16