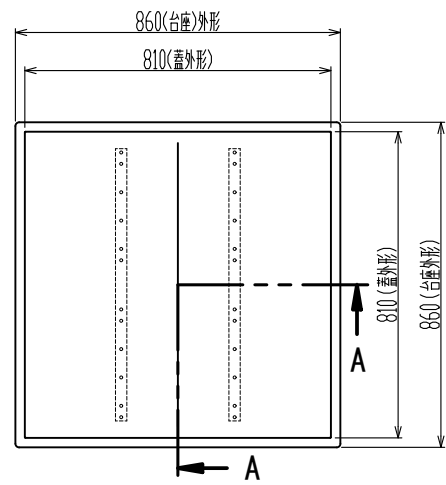


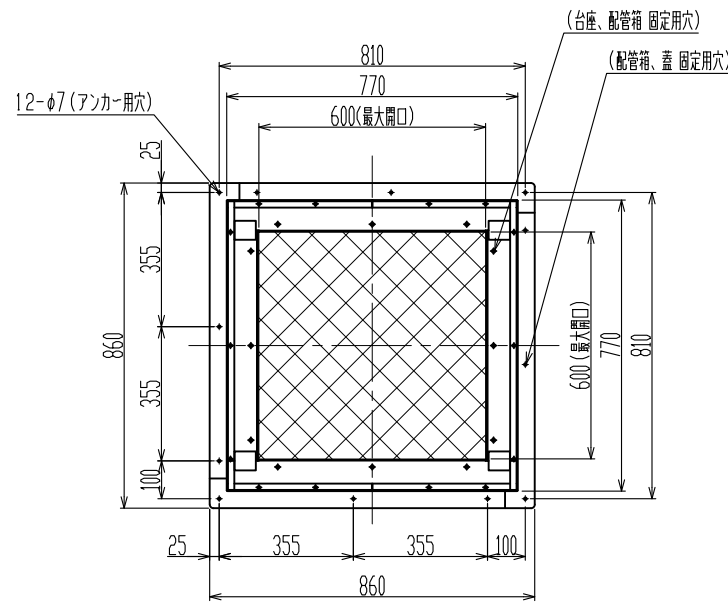
HB-S1 (仕様図)

公差等級	記号：C	等級：粗級
基準寸法の区分	0.5 ~ 3以下	±0.2
	3 ~ 6以下	±0.3
	6 ~ 30以下	±0.5
	30 ~ 120以下	±0.8
	120 ~ 400以下	±1.2
	400 ~ 1000以下	±2
1000 ~ 2000以下	±3	
2000 ~ 4000以下	±4	

配管箱1面最大穴数 (参考)	
φ75	9個
φ100	6個
φ125	6個
φ150	4個
φ200	2個



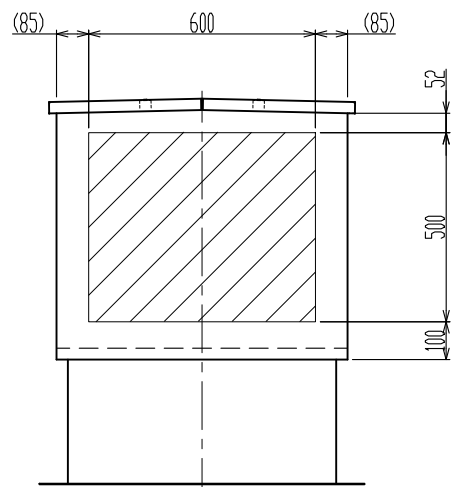
上面図 (蓋有り)



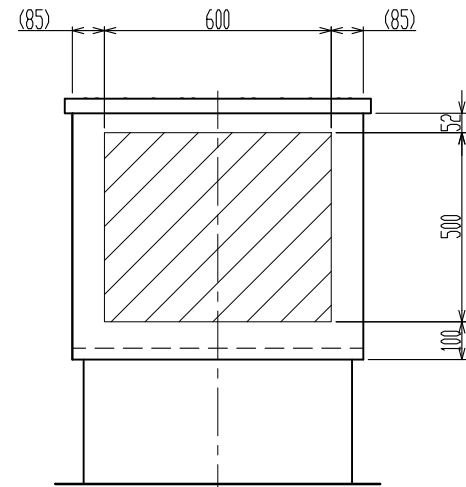
上面図 (蓋無し)

機種	HB-S1
現場名	---
仕様図作成年月日	2021/--/--
承認者 (サイン)	

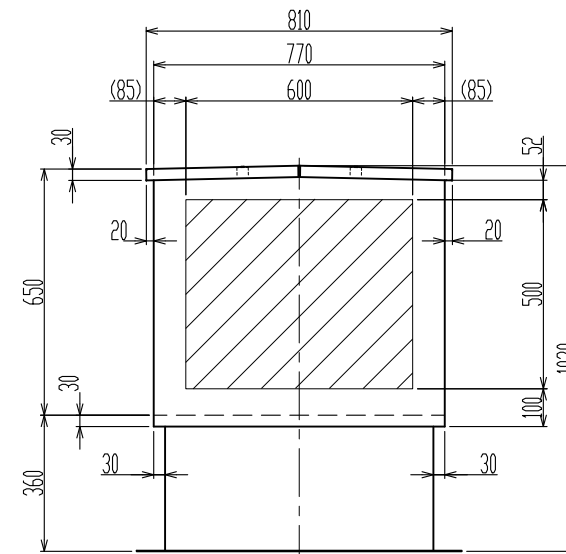
[注意] 納期は本仕様図承認日より弊社実稼働10日以上となります。



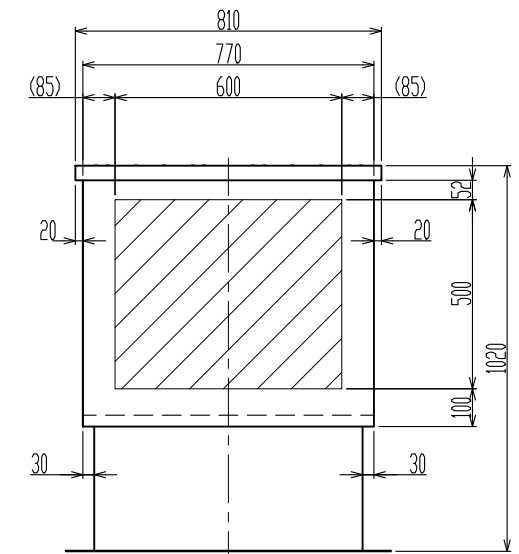
背面図



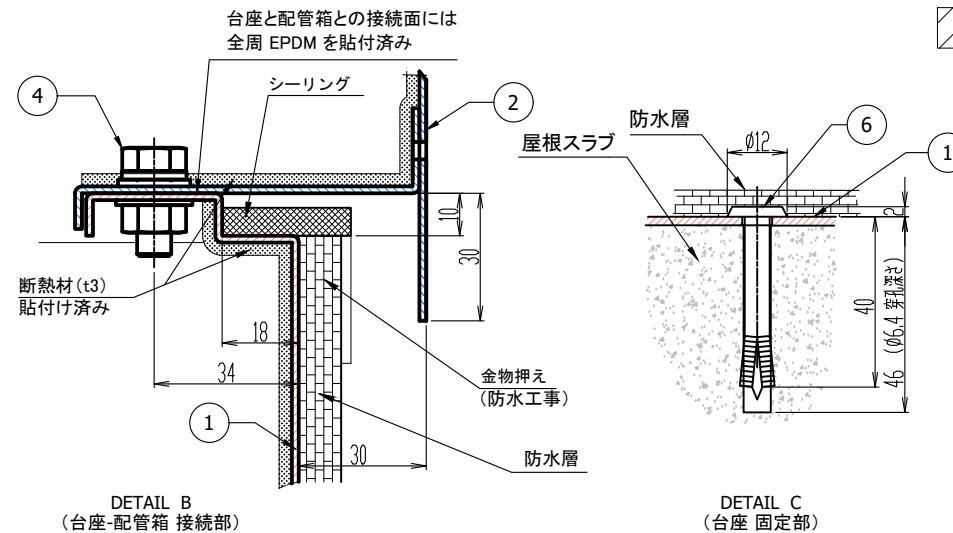
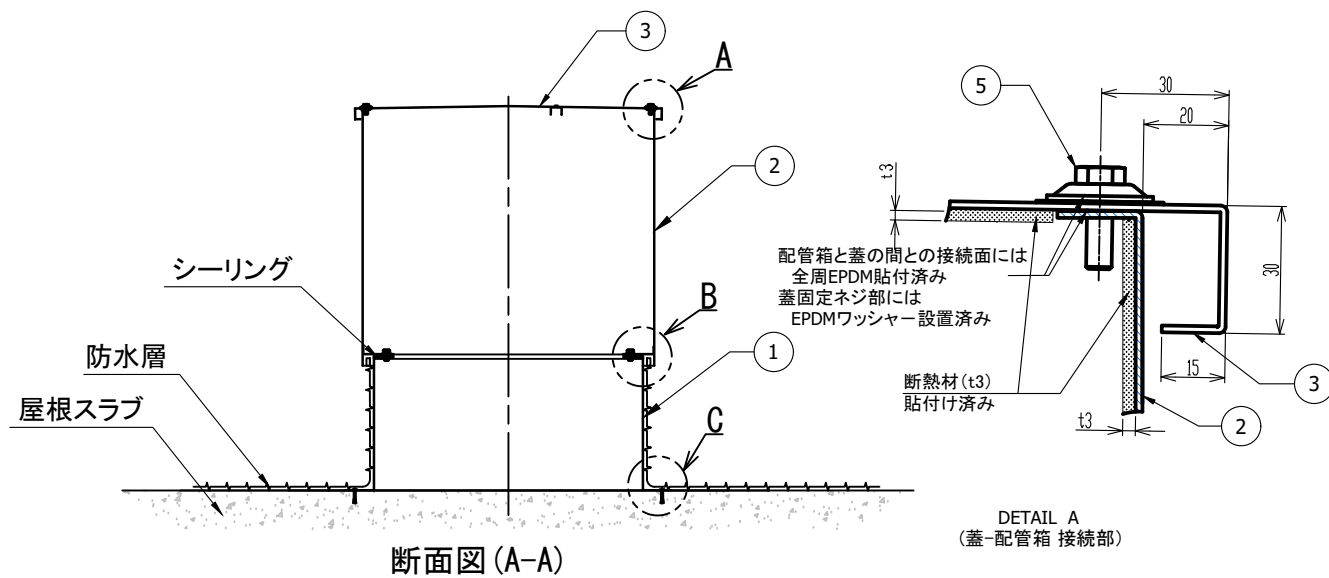
左側面図



正面図



右側面図



- 屋根スラブ配管取出最大開口寸法 600 x 600
- 配管箱開口部最大開口寸法 600 x 500

最大外形 (mm)	巾	奥行	高さ
	860	860	1020

総重量 64.1(kg)	蓋	配管箱	台座
	11.1	32	21

No	名称	数量
1	S1台座 (熔融亜鉛メッキ鋼板 t1.6)	1
2	S1配管箱 (熔融亜鉛メッキ鋼板 t1.6)	1
3	S1蓋 (熔融亜鉛メッキ鋼板 t1.6)	1
4	台座-配管箱 接続ボルトセット (SUS)	12
5	配管箱-蓋 接続ボルトセット (SUS)	14
6	オールアンカー FT-640 (鉄)	12