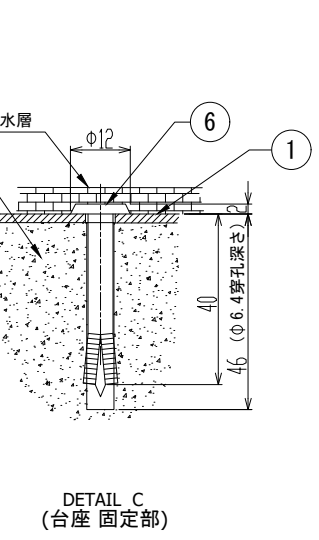
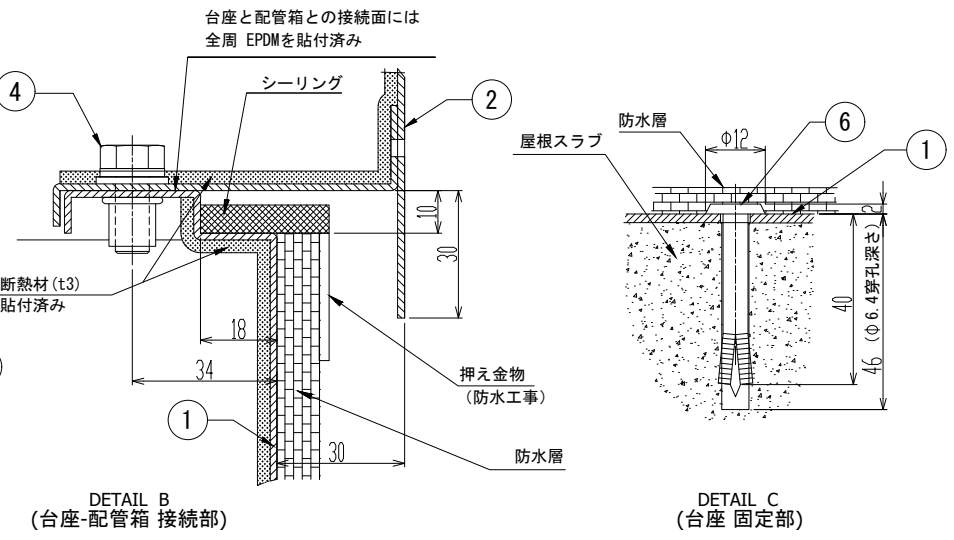
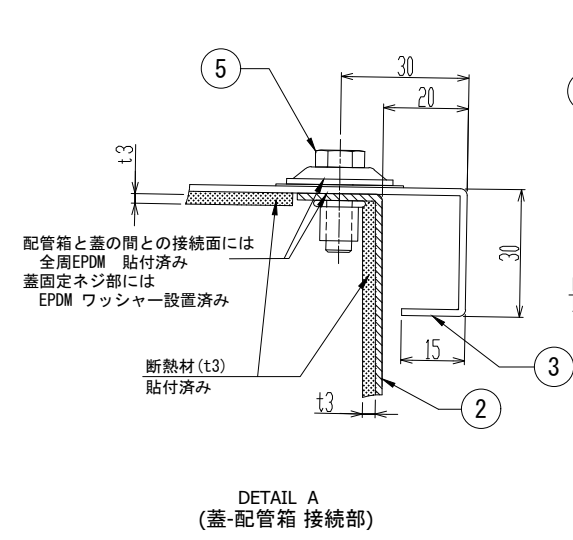
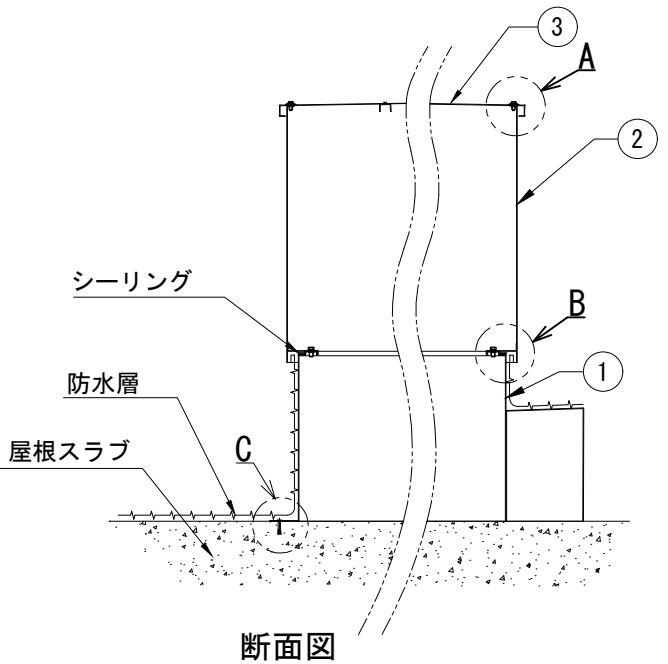
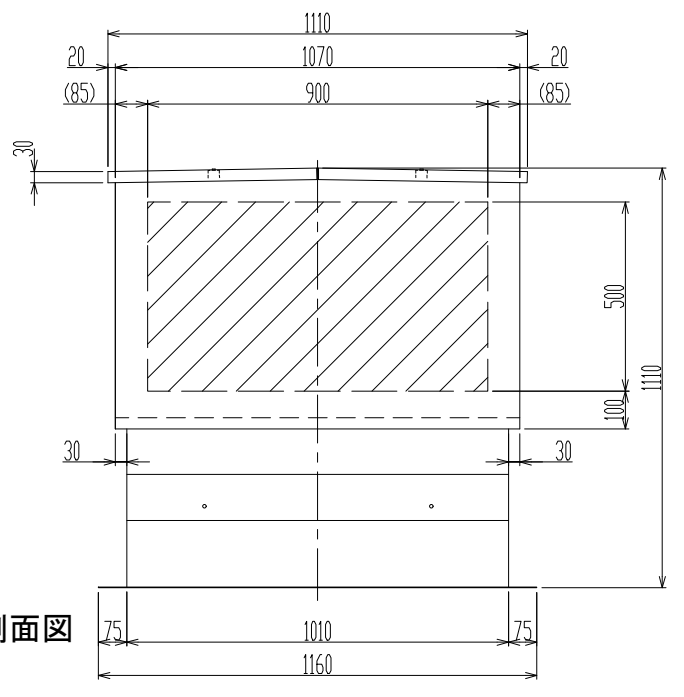
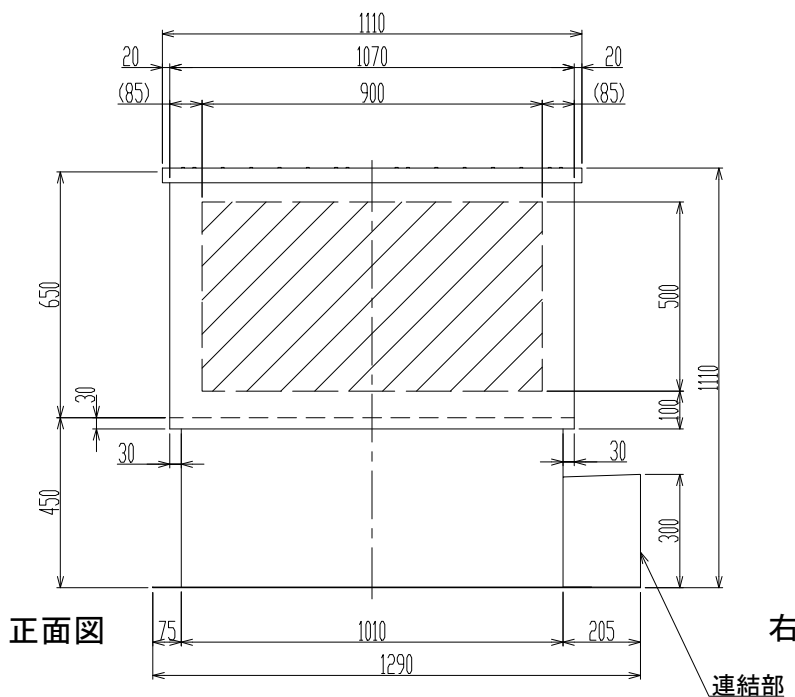
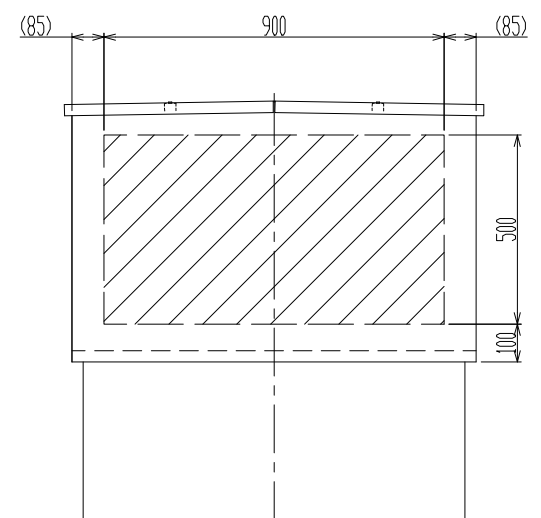
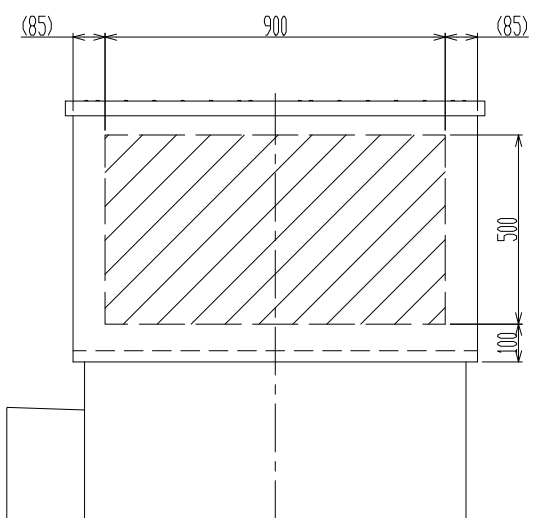
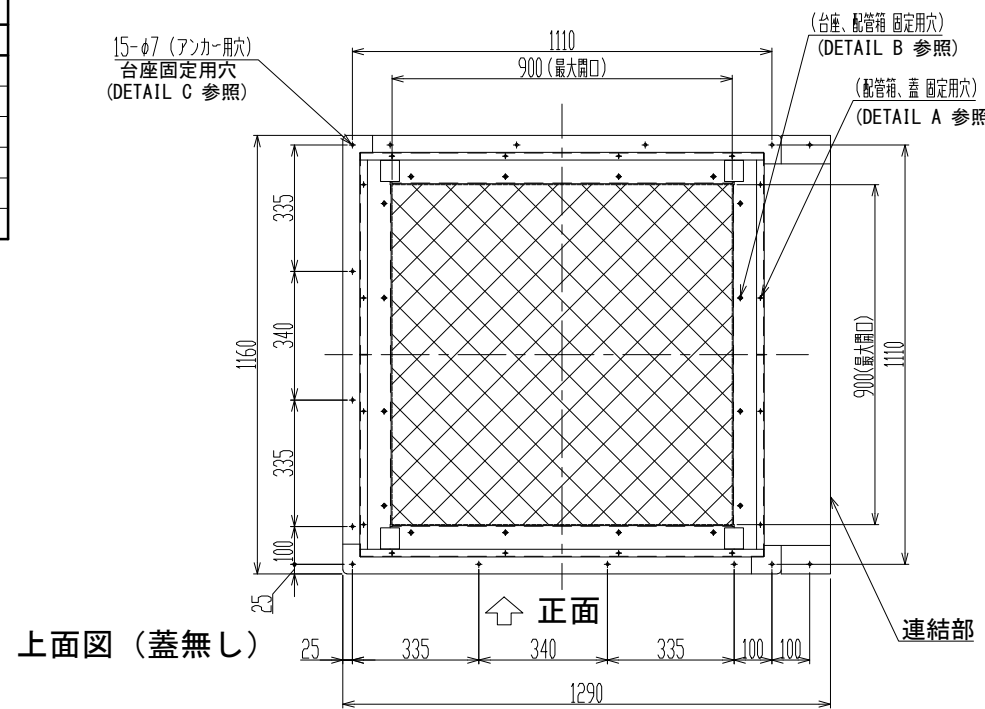


配管箱1面最大穴数 (参考: 定着カラー取付の場合)	
φ 75	10個
φ 100	8個
φ 125	8個
φ 150	6個
φ 200	3個

事前穴加工で標準定着カラーを取り付ける場合の最小中心間距離						
	φ 75	φ 100	φ 125	φ 150	φ 175	φ 200
φ 75	155	180	180	205	205	230
φ 100		205	205	230	230	255
φ 125			205	230	230	255
φ 150				255	255	280
φ 175					255	280
φ 200						305

機種	HB-S2HJ (あと施工)
現場名	---
仕様図作成年月日	20--/--/--
承認者 (サイン)	

[注意] 納期は本仕様図承認日より弊社実稼働10日以上となります。



- 屋根スラブ配管取出最大開口寸法 900 x 900
- 配管箱開口部最大開口寸法 900 x 500

最大外形 (mm)	巾	奥行	高さ
	1290	1160	1110

総重量 107.9(kg)	蓋	配管箱	台座
	19.4	44	44.5

No	名称	数量
1	S2HJ台座 (溶融亜鉛メッキ鋼板 t1.6)	1
2	S2配管箱 (溶融亜鉛メッキ鋼板 t1.6)	1
3	S2蓋 (溶融亜鉛メッキ鋼板 t1.6)	1
4	台座-配管箱 接続ボルト (SUS)	16
5	配管箱-蓋 接続ボルトセット (SUS)	16
6	オールアンカー FT-640 (鉄)	15