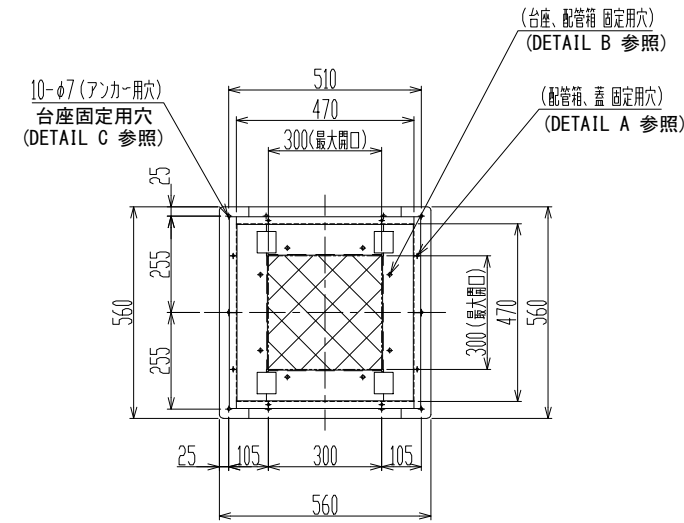


| 配管箱1面最大穴数 (参考: 定着カラー取付の場合) | |
|-------------------------------|----|
| φ 75 | 2個 |
| φ 100 | 1個 |
| φ 125 | 1個 |
| φ 150 | 1個 |
| φ 200 | 1個 |

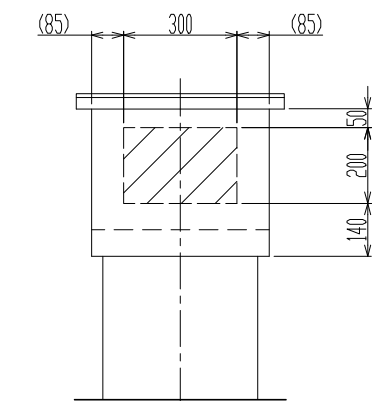
| 事前穴加工で標準定着カラーを取り付ける場合の最小中心間距離 | | | | | | |
|-------------------------------|------|-------|-------|-------|-------|-------|
| | φ 75 | φ 100 | φ 125 | φ 150 | φ 175 | φ 200 |
| φ 75 | 155 | 180 | 180 | 205 | 205 | 230 |
| φ 100 | | 205 | 205 | 230 | 230 | 255 |
| φ 125 | | | 205 | 230 | 230 | 255 |
| φ 150 | | | | 255 | 255 | 280 |
| φ 175 | | | | | 255 | 280 |
| φ 200 | | | | | | 305 |

| | |
|-----------|----------------|
| 機種 | HB-SS1H (あと施工) |
| 現場名 | --- |
| 仕様図作成年月日 | 20--/--/-- |
| 承認者 (サイン) | |

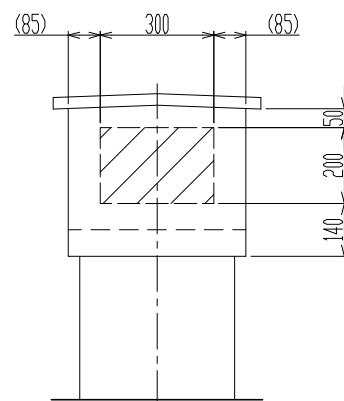
[注意] 納期は本仕様図承認日より弊社実稼働10日以上となります。



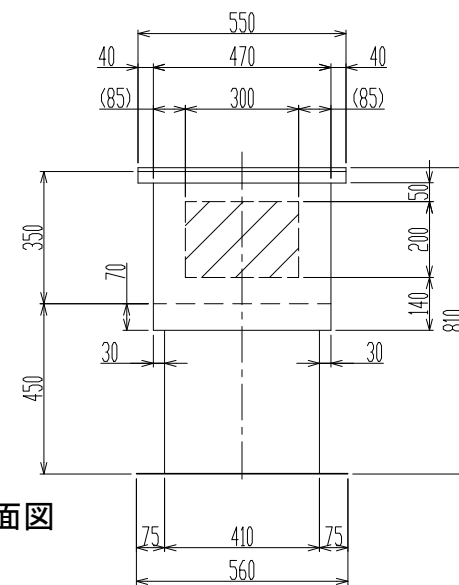
↑ 正面
上面図 (蓋無し)



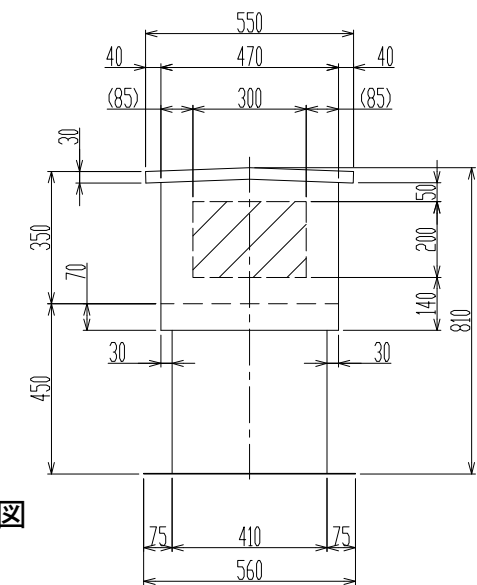
背面図



左側面図

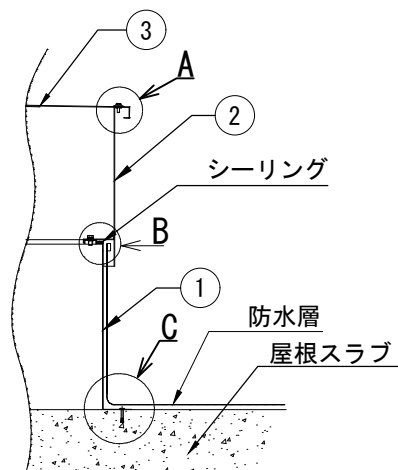


正面図

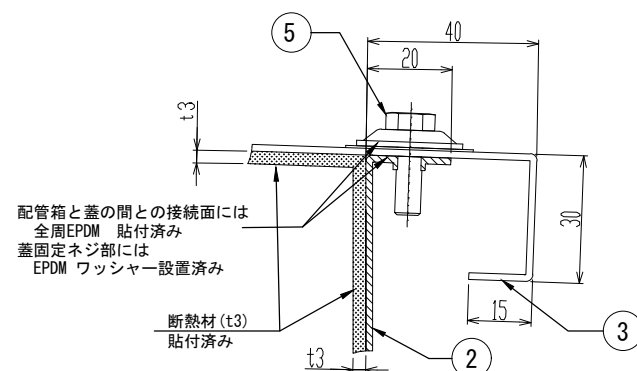


右側面図

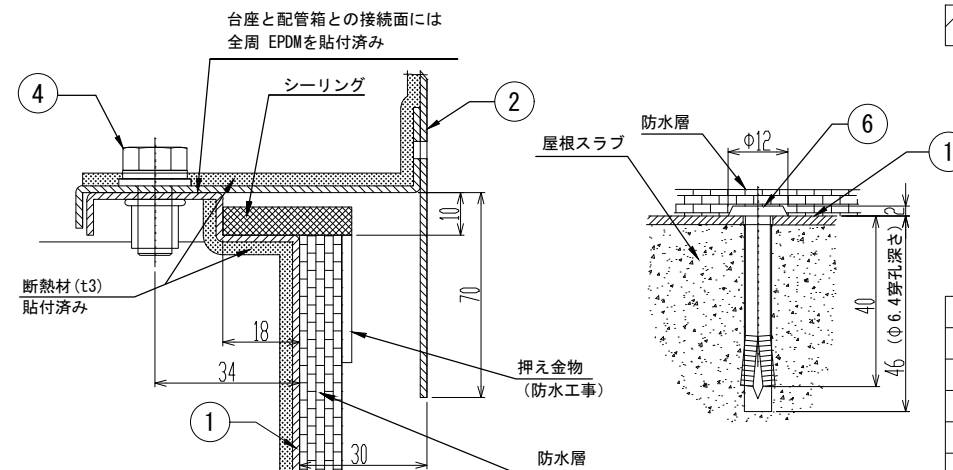
- 屋根スラブ配管取出最大開口寸法 300 x 300
- 配管箱開口部最大開口寸法 300 x 200



断面図



DETAIL A
(蓋-配管箱 接続部)



DETAIL B
(台座-配管箱 接続部)

| 最大外形 (mm) | 巾 | 奥行 | 高さ |
|-----------|-----|-----|-----|
| | 560 | 560 | 810 |

| 総重量 34(kg) | 蓋 | 配管箱 | 台座 |
|------------|---|-----|----|
| | 6 | 12 | 16 |

| No | 名称 | 数量 |
|----|-------------------------|----|
| 1 | SS1台座 (熔融亜鉛メッキ鋼板 t1.6) | 1 |
| 2 | SS1配管箱 (熔融亜鉛メッキ鋼板 t1.6) | 1 |
| 3 | SS1蓋 (熔融亜鉛メッキ鋼板 t1.6) | 1 |
| 4 | 台座-配管箱 接続ボルト (SUS) | 8 |
| 5 | 配管箱-蓋 接続ボルトセット (SUS) | 8 |
| 6 | オールアンカー FT-640 (鉄) | 10 |