

鋼板ユニット式「ハト小屋」  
ハットボックス  
標準(埋設)仕様図

承認	作成
承認 '25.07.30 市川	畑

受領印

発行日 2025年07月28日

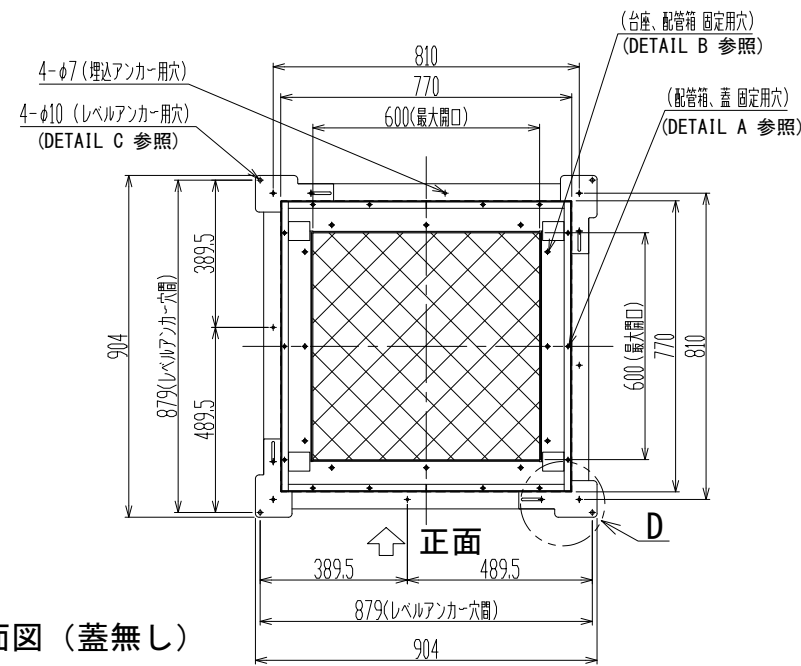
ワールド工業株式会社

改訂記録

改訂番号	内容	発行日
1	表記内容変更	2025年07月28日
0	初版発行	2023年10月20日

配管箱1面最大穴数 (参考: 定着カラー取付の場合)	
φ 75	9個
φ 100	6個
φ 125	6個
φ 150	4個
φ 200	2個

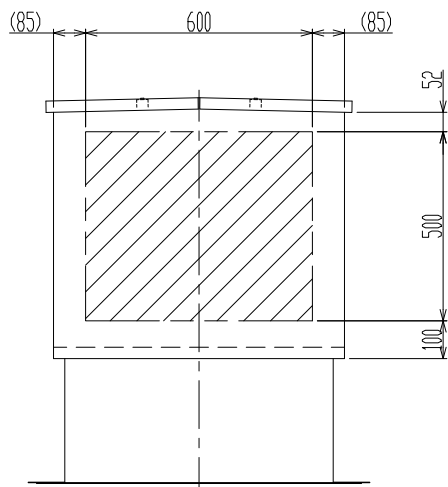
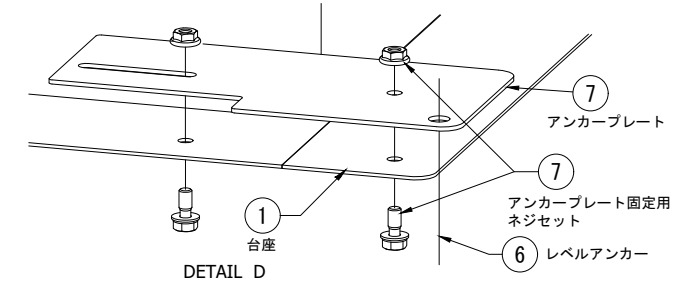
事前穴加工で標準定着カラーを取り付ける場合の最小中心間距離						
	φ 75	φ 100	φ 125	φ 150	φ 175	φ 200
φ 75	155	180	180	205	205	230
φ 100		205	205	230	230	255
φ 125			205	230	230	255
φ 150				255	255	280
φ 175					255	280
φ 200						305



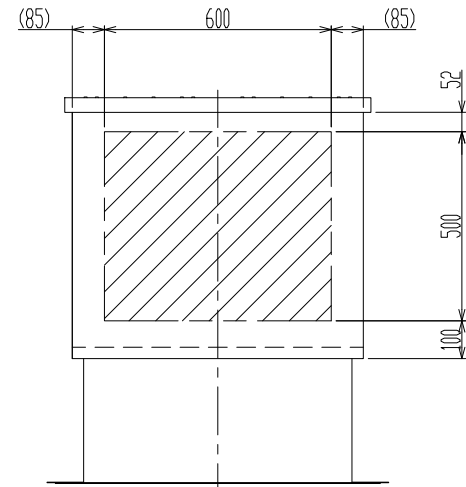
上面図 (蓋無し)

機種	HB-S1 (埋設)
現場名	-----
仕様図作成年月日	20--/--/--
承認者 (サイン)	

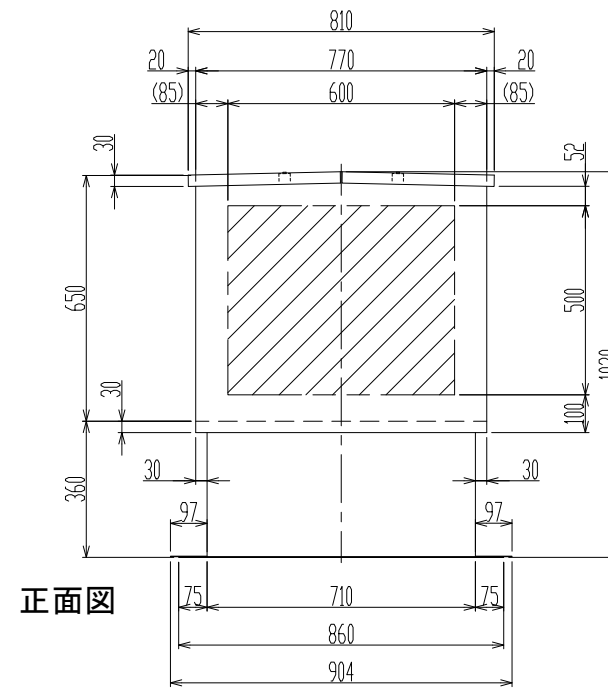
[注意] ・納期は本仕様図承認日より弊社実稼働10日以上となります。  
 ・以下アンカープレート固定は、お客様にて対応願います。  
 台座四隅にアンカープレートを固定し、レベルアンカーで高さ調整する。  
 台座四隅はレベルアンカーで高さ調整し、他の穴は⑥六角ボルトで埋込アンカーとする。



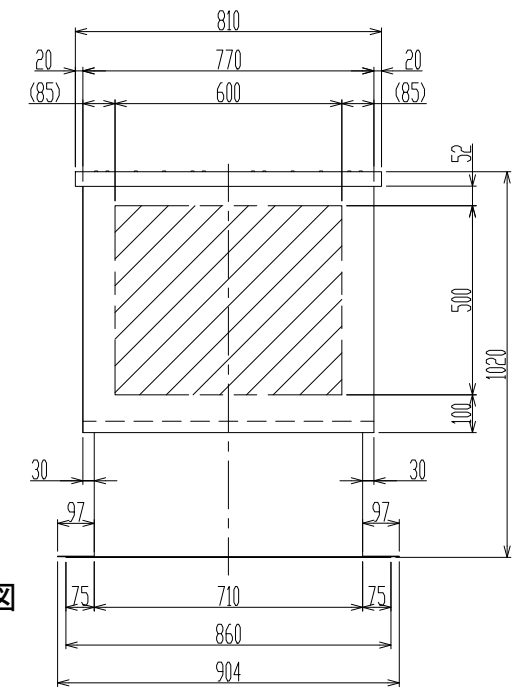
背面図



左側面図



正面図



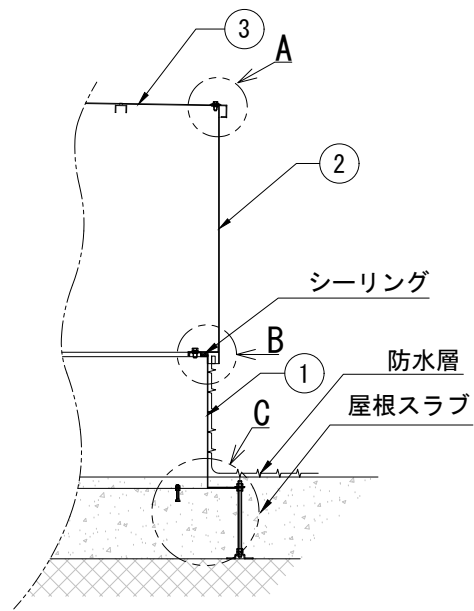
右側面図

- ☒ 屋根スラブ配管取出最大開口寸法 600 x 600
- ☒ 配管箱開口部最大開口寸法 600 x 500

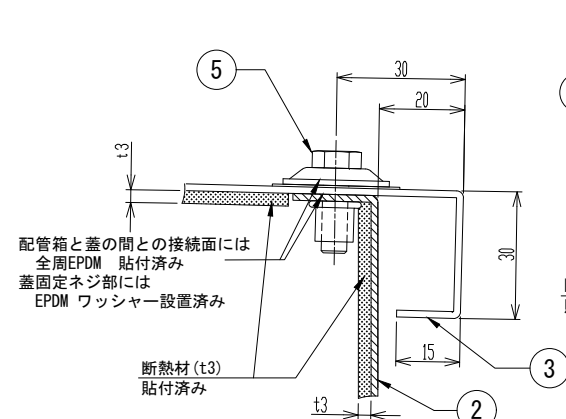
最大外形 (mm)	巾	奥行	高さ
	904	904	1020

総重量 65.1(kg)	蓋	配管箱	台座
	11.1	32	22

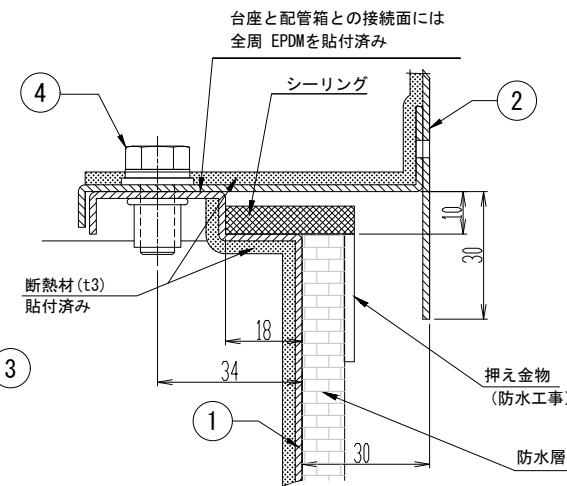
No	名称	数量
1	S1台座 (溶融亜鉛メッキ鋼板 t1.6)	1
2	S1配管箱 (溶融亜鉛メッキ鋼板 t1.6)	1
3	S1蓋 (溶融亜鉛メッキ鋼板 t1.6)	1
4	台座-配管箱 接続ボルト (SUS)	12
5	配管箱-蓋 接続ボルトセット (SUS)	14
6	レベルアンカー4個+埋込アンカー4個	8
7	アンカープレート+ネジセット	4



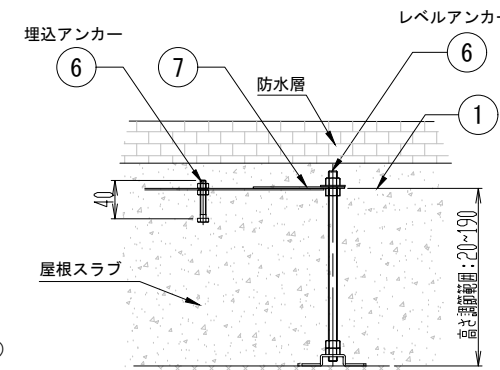
断面図



DETAIL A (蓋-配管箱 接続部)



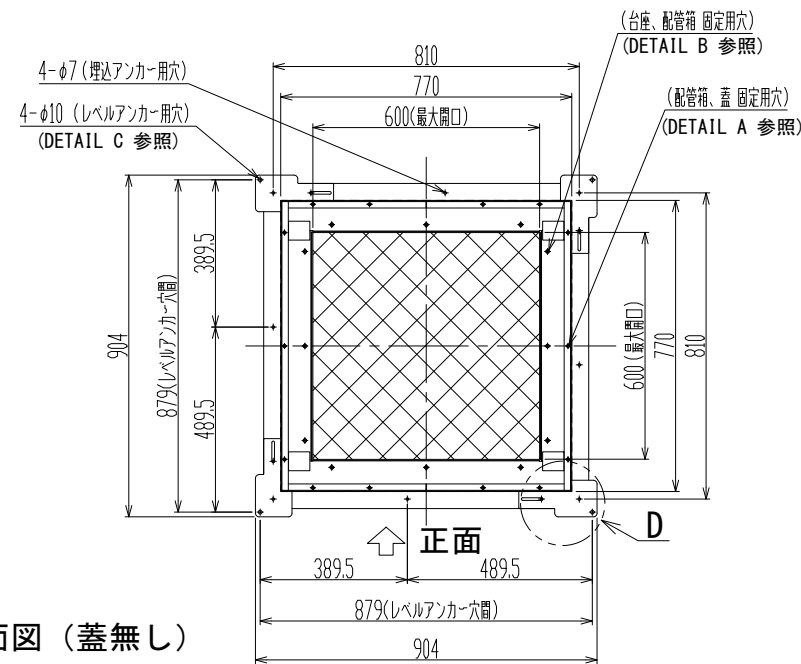
DETAIL B (台座-配管箱 接続部)



DETAIL C (台座 固定部)

配管箱1面最大穴数 (参考: 定着カラー取付の場合)	
φ75	9個
φ100	6個
φ125	6個
φ150	4個
φ200	2個

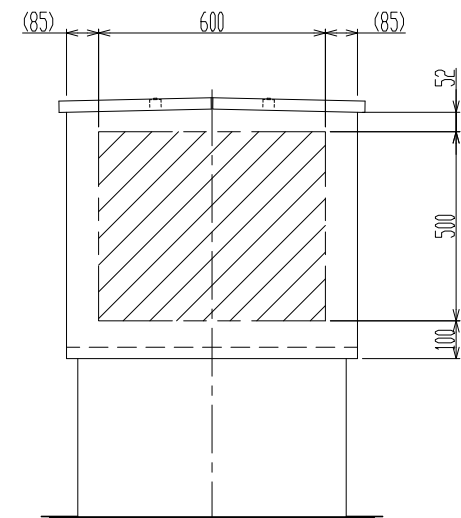
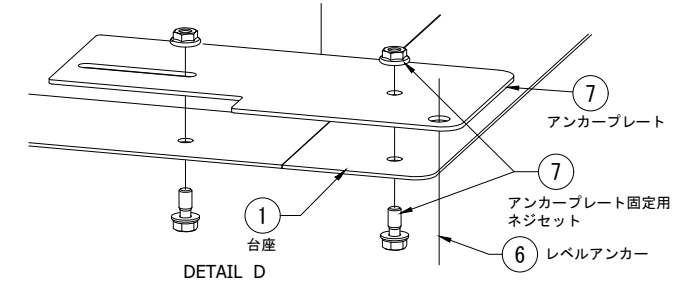
事前穴加工で標準定着カラーを取り付ける場合の最小中心間距離						
	φ75	φ100	φ125	φ150	φ175	φ200
φ75	155	180	180	205	205	230
φ100		205	205	230	230	255
φ125			205	230	230	255
φ150				255	255	280
φ175					255	280
φ200						305



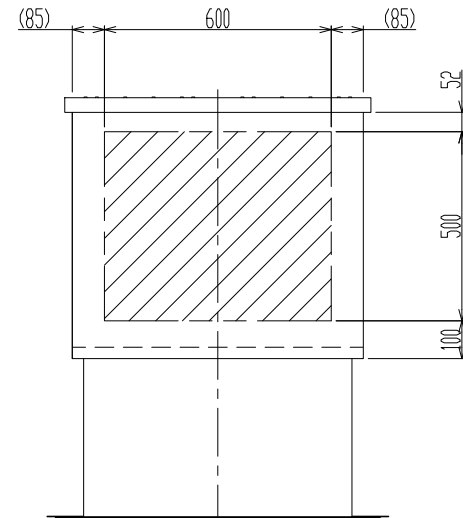
上面図 (蓋無し)

機種	HB-S1H (埋設)
現場名	-----
仕様図作成年月日	20--/--/--
承認者 (サイン)	

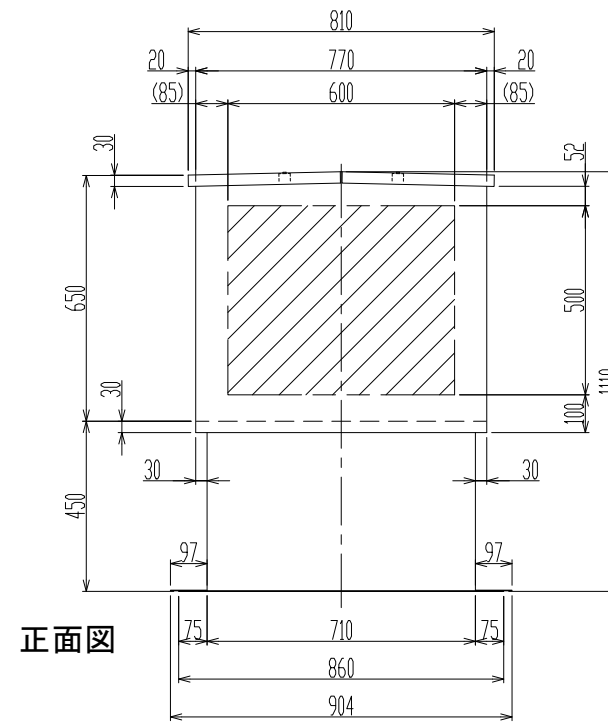
[注意] ・納期は本仕様図承認日より弊社実稼働10日以上となります。  
 ・以下アンカープレートの固定は、お客様にて対応願います。  
 台座四隅にアンカープレートを固定し、レベルアンカーで高さ調整する。  
 台座四隅はレベルアンカーで高さ調整し、他の穴は⑥六角ボルトで埋込アンカーとする。



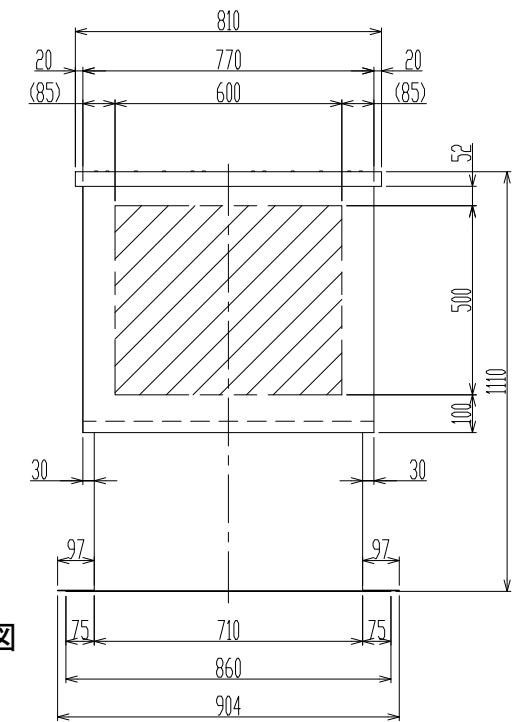
背面図



左側面図



正面図

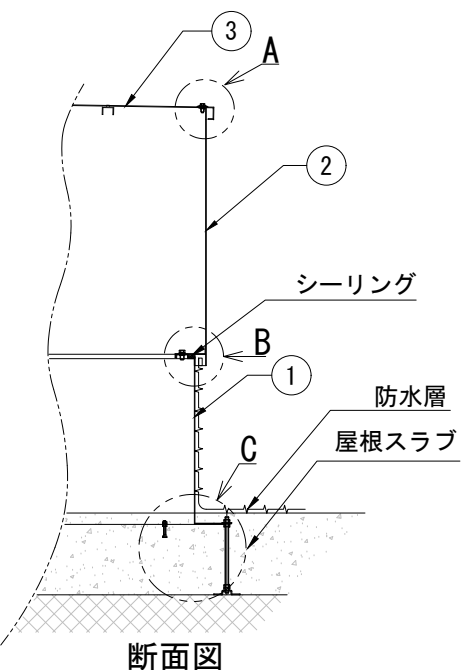


右側面図

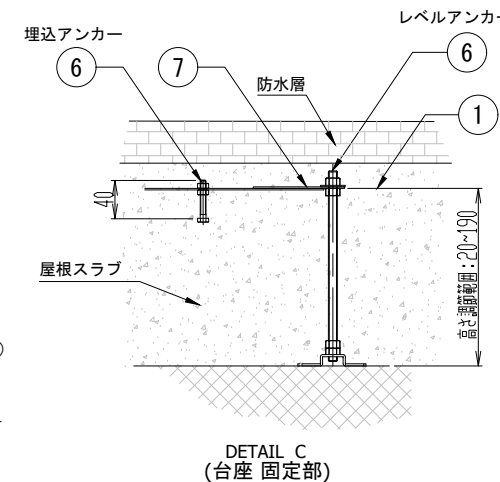
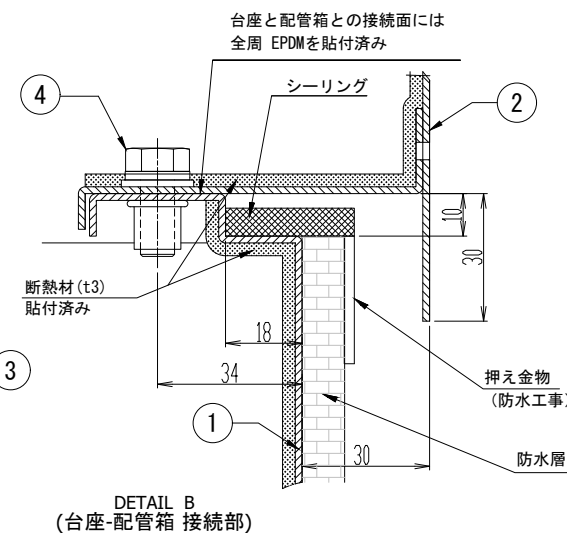
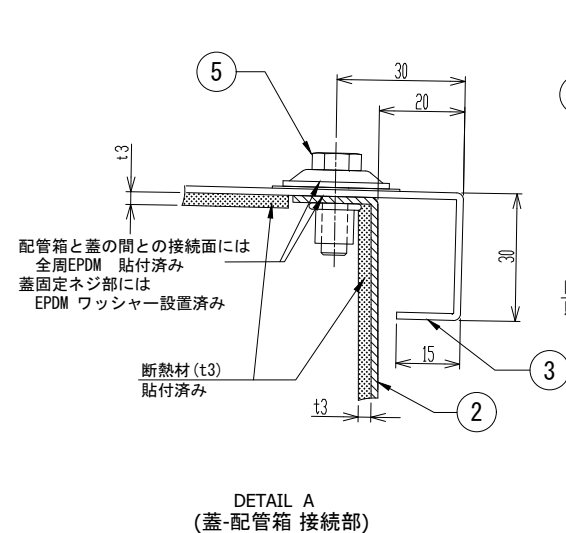
- ☒ 屋根スラブ配管取出最大開口寸法 600 × 600
- ☒ 配管箱開口部最大開口寸法 600 × 500

最大外形 (mm)	巾	奥行	高さ
	904	904	1110

総重量 68.6(kg)	蓋	配管箱	台座
	11.1	32	25.5



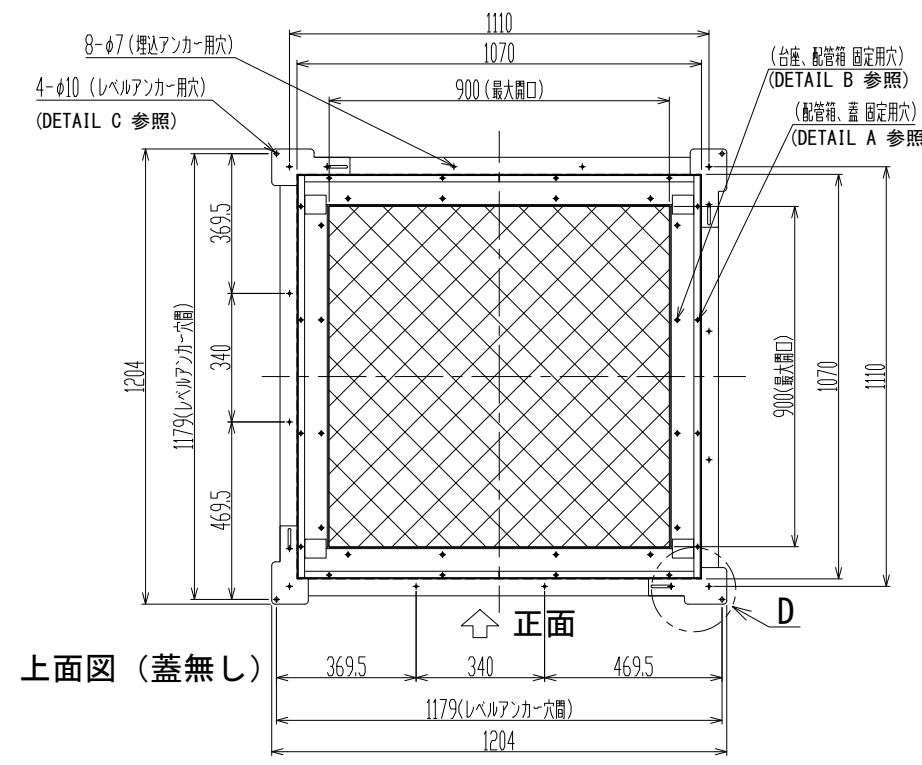
断面図



No	名称	数量
1	S1H台座 (溶融亜鉛メッキ鋼板 t1.6)	1
2	S1配管箱 (溶融亜鉛メッキ鋼板 t1.6)	1
3	S1蓋(溶融亜鉛メッキ鋼板 t1.6)	1
4	台座-配管箱 接続ボルト (SUS)	12
5	配管箱-蓋 接続ボルトセット (SUS)	14
6	レベルアンカー4個+埋込アンカー4個	8
7	アンカープレート+ネジセット	4

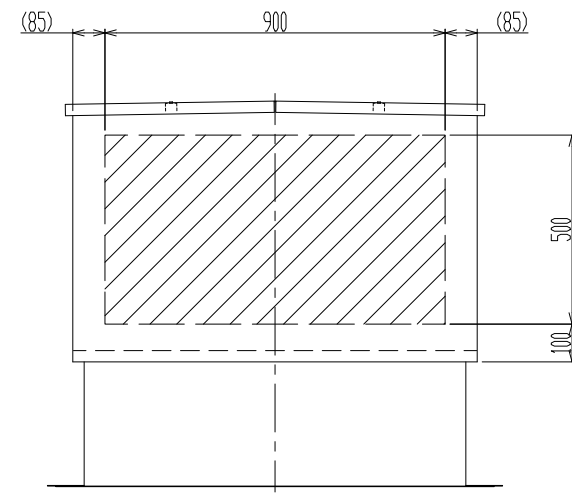
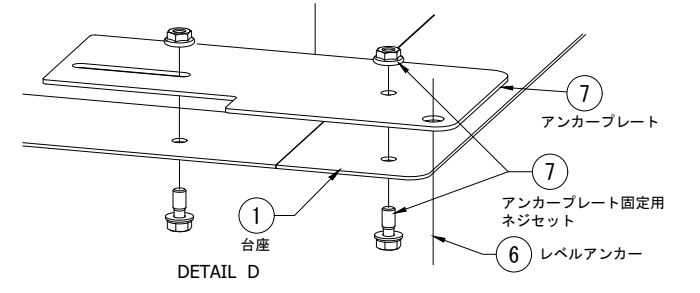
配管箱1面最大穴数 (参考:定着カラー取付の場合)	
φ75	10個
φ100	8個
φ125	8個
φ150	6個
φ200	3個

事前穴加工で標準定着カラーを取り付ける場合の最小中心間距離						
	φ75	φ100	φ125	φ150	φ175	φ200
φ75	155	180	180	205	205	230
φ100		205	205	230	230	255
φ125			205	230	230	255
φ150				255	255	280
φ175					255	280
φ200						305

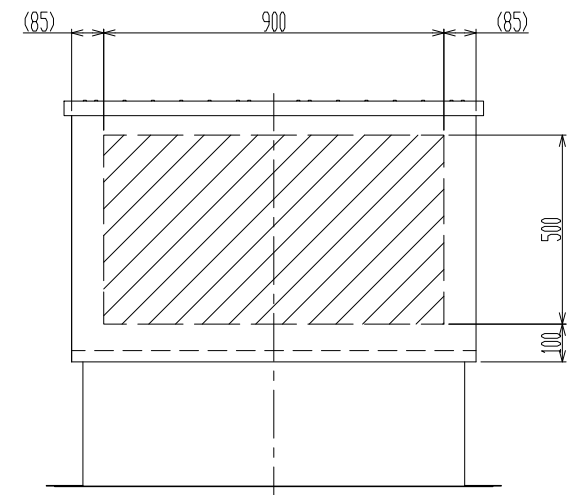


機種	HB-S2 (埋設)
現場名	-----
仕様図作成年月日	20--/--/--
承認者 (サイン)	

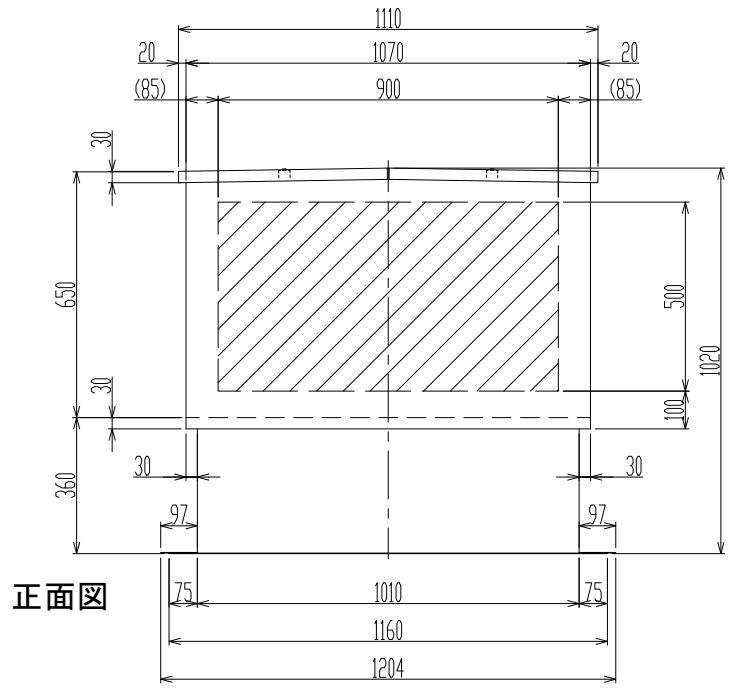
[注意] ・納期は本仕様図承認日より弊社実稼働10日以上となります。  
 ・以下アンカープレートの固定は、お客様にて対応願います。  
 台座四隅にアンカープレートを固定し、レベルアンカーで高さ調整する。  
 台座四隅はレベルアンカーで高さ調整し、他の穴は⑥六角ボルトで埋込アンカーとする。



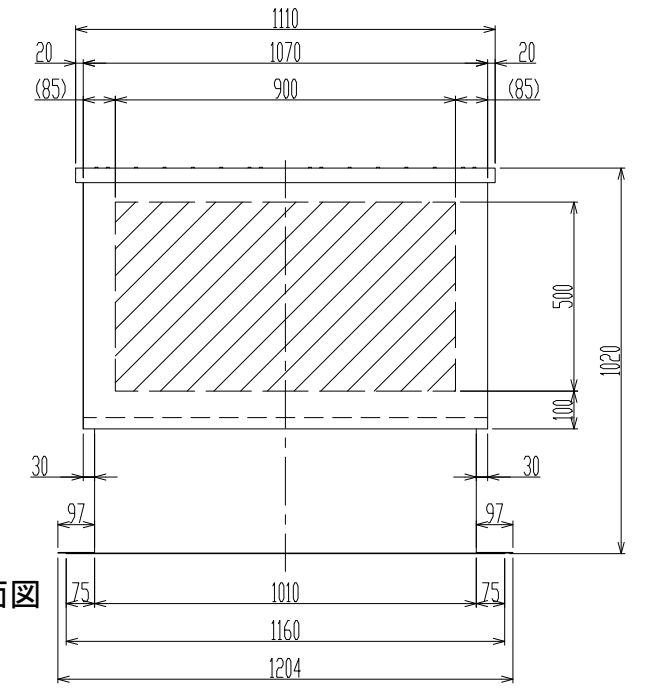
背面図



左側面図



正面図

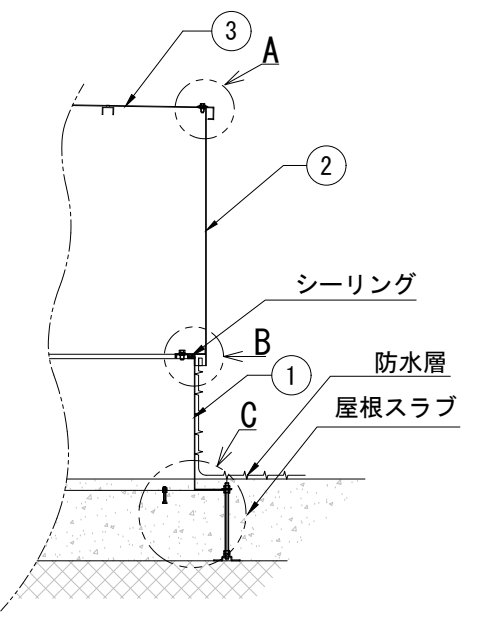


右側面図

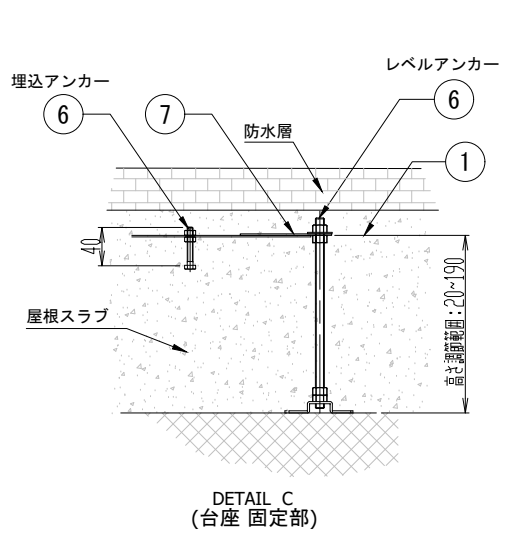
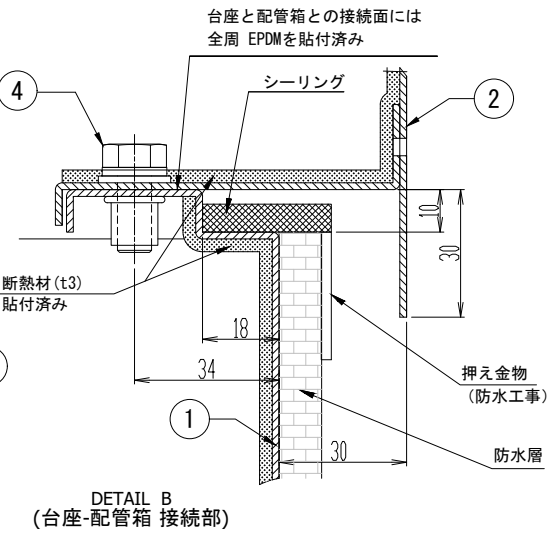
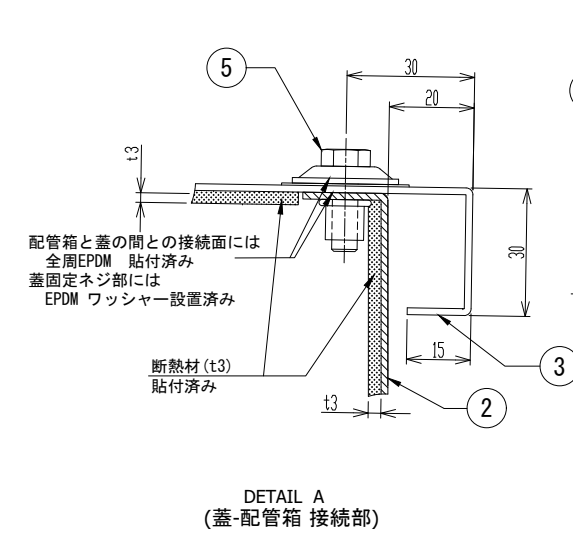
- 屋根スラブ配管取出最大開口寸法 900 x 900
- 配管箱開口部最大開口寸法 900 x 500

最大外形 (mm)	巾	奥行	高さ
	1204	1204	1020

総重量 93.4(kg)	蓋	配管箱	台座
	19.4	44	30



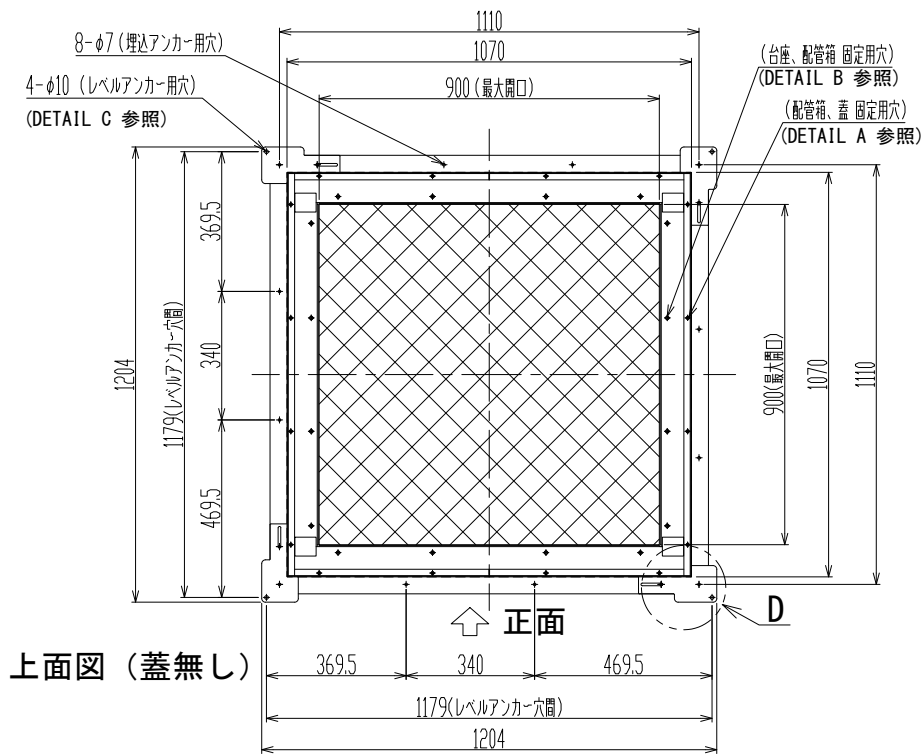
断面図



No	名称	数量
1	S2台座 (熔融亜鉛メッキ鋼板 t1.6)	1
2	S2配管箱 (熔融亜鉛メッキ鋼板 t1.6)	1
3	S2蓋 (熔融亜鉛メッキ鋼板 t1.6)	1
4	台座-配管箱 接続ボルト (SUS)	16
5	配管箱-蓋 接続ボルトセット (SUS)	16
6	レベルアンカー4個+埋込アンカー8個	12
7	アンカープレート+ネジセット	4

配管箱1面最大穴数 (参考: 定着カラー取付の場合)	
φ 75	10個
φ 100	8個
φ 125	8個
φ 150	6個
φ 200	3個

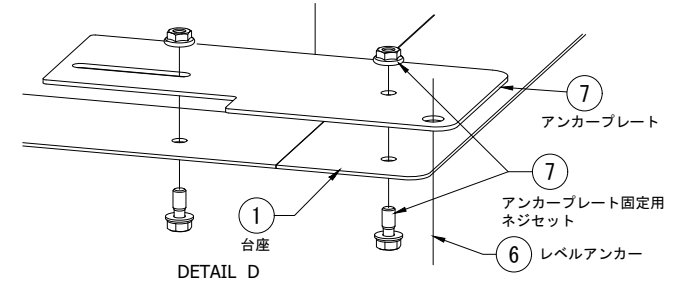
事前穴加工で標準定着カラーを取り付ける場合の最小中心間距離						
	φ 75	φ 100	φ 125	φ 150	φ 175	φ 200
φ 75	155	180	180	205	205	230
φ 100		205	205	230	230	255
φ 125			205	230	230	255
φ 150				255	255	280
φ 175					255	280
φ 200						305



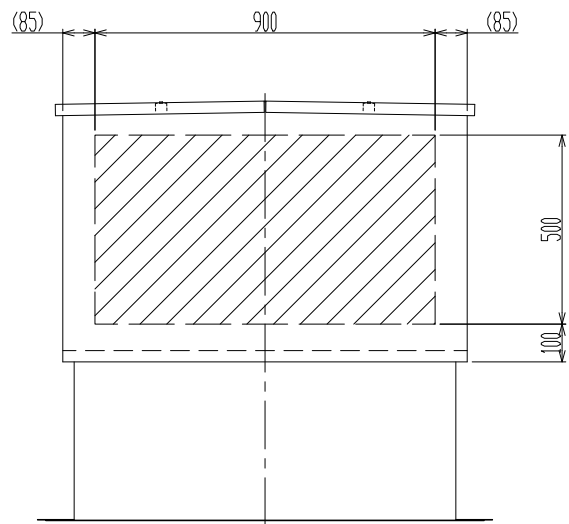
上面図 (蓋無し)

機種	HB-S2H (埋設)
現場名	-----
仕様図作成年月日	20--/--/--
承認者 (サイン)	

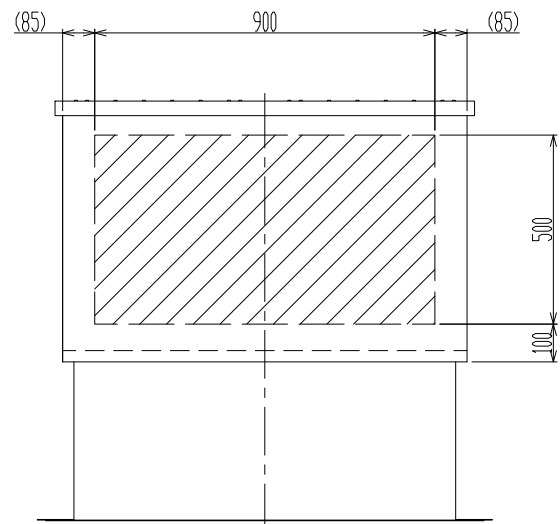
【注意】  
 ・納期は本仕様図承認日より弊社実稼働10日以上となります。  
 ・以下アンカープレートの固定は、お客様にて対応願います。  
 台座四隅にアンカープレートを固定し、レベルアンカーで高さ調整する。  
 台座四隅はレベルアンカーで高さ調整し、他の穴は⑥六角ボルトで埋込アンカーとする。



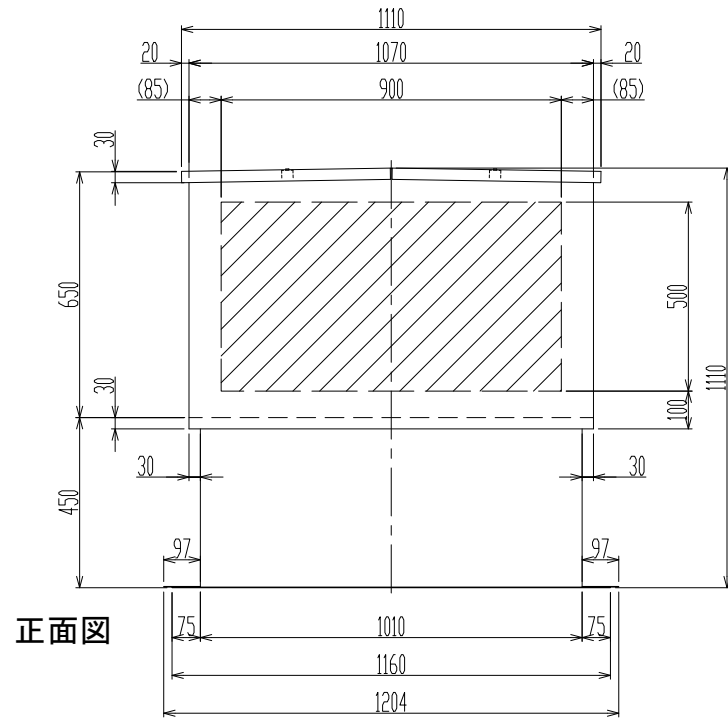
DETAIL D



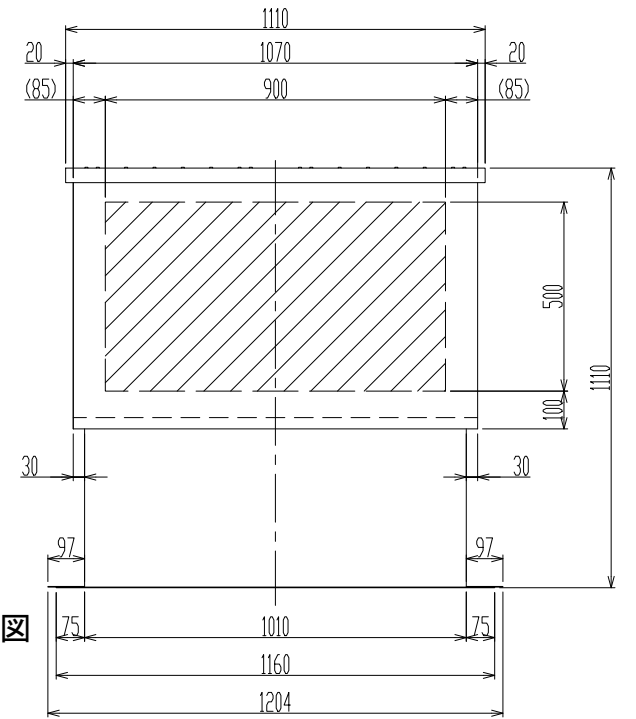
背面図



左側面図



正面図

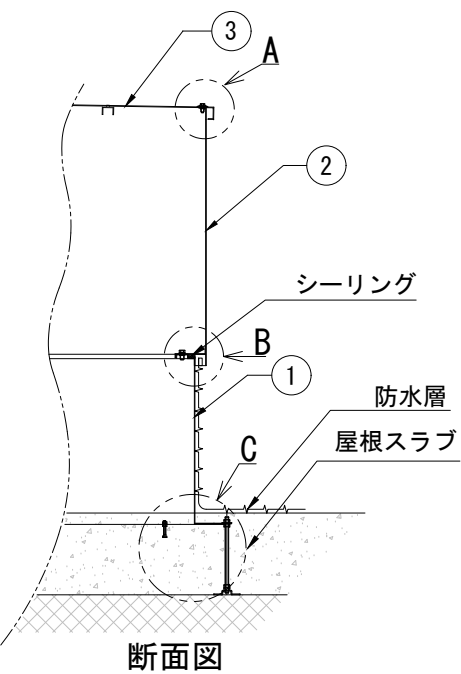


右側面図

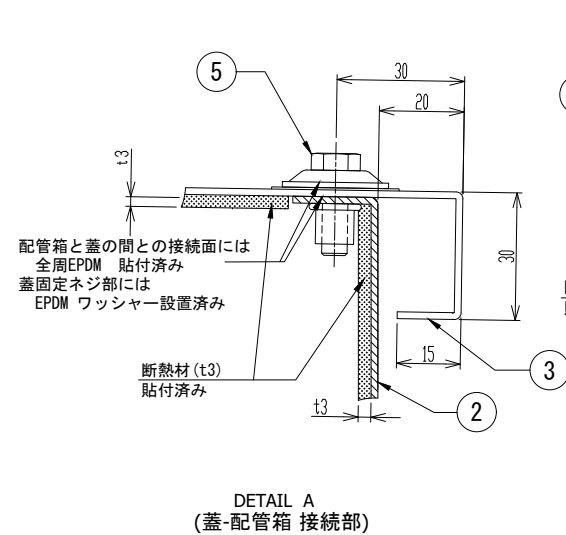
- ☒ 屋根スラブ配管取出最大開口寸法 900 x 900
- ▨ 配管箱開口部最大開口寸法 900 x 500

最大外形 (mm)	巾	奥行	高さ
	1204	1204	1110

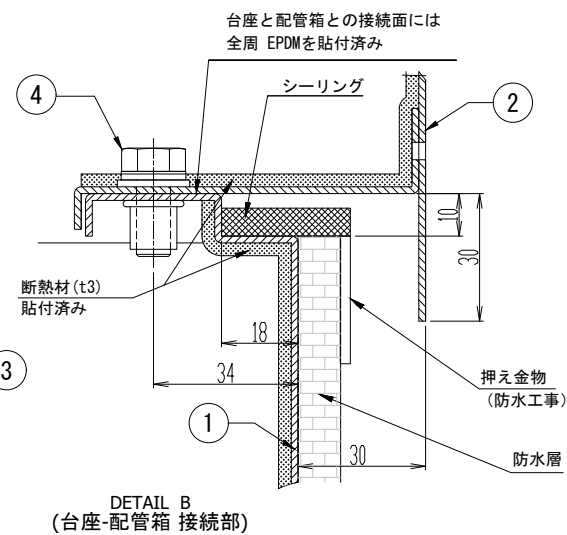
総重量 97.9(kg)	蓋	配管箱	台座
	19.4	44	34.5



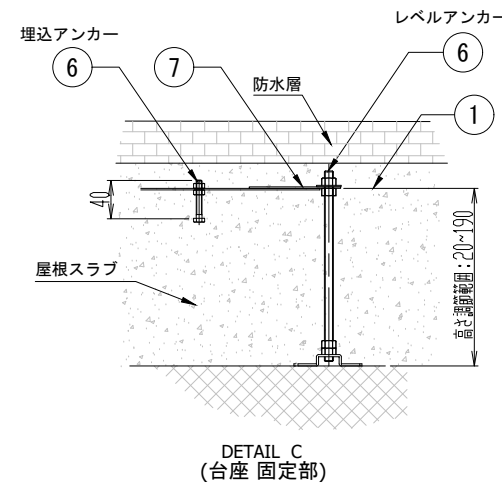
断面図



DETAIL A (蓋-配管箱 接続部)



DETAIL B (台座-配管箱 接続部)

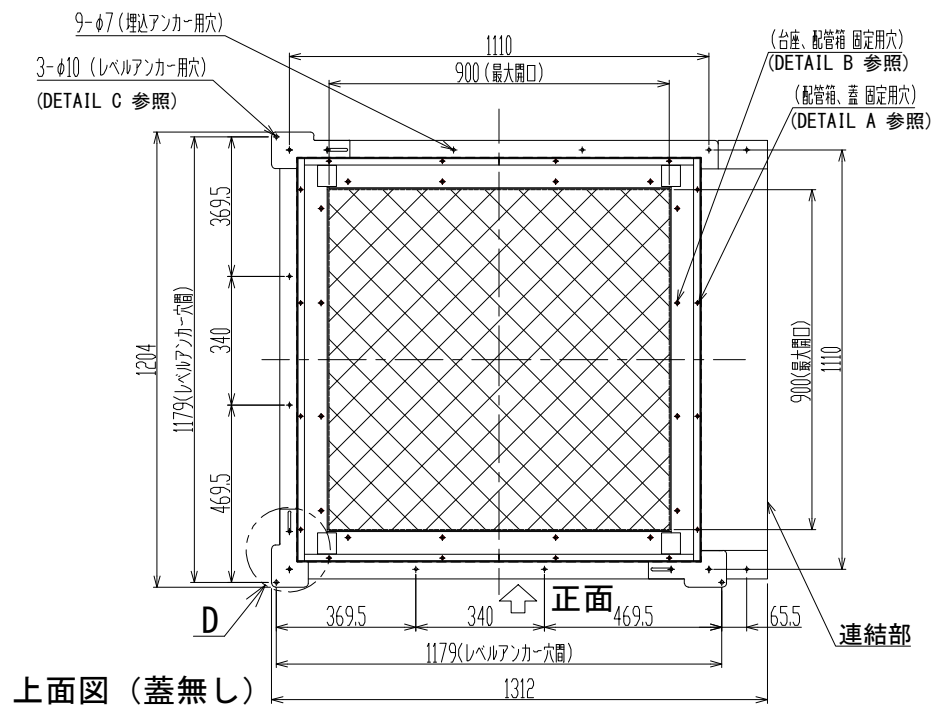


DETAIL C (台座 固定部)

No	名称	数量
1	S2H台座 (熔融亜鉛メッキ鋼板 t1.6)	1
2	S2配管箱 (熔融亜鉛メッキ鋼板 t1.6)	1
3	S2蓋 (熔融亜鉛メッキ鋼板 t1.6)	1
4	台座-配管箱 接続ボルト (SUS)	16
5	配管箱-蓋 接続ボルトセット (SUS)	16
6	レベルアンカー-4個+埋込アンカー-8個	12
7	アンカープレート+ネジセット	4

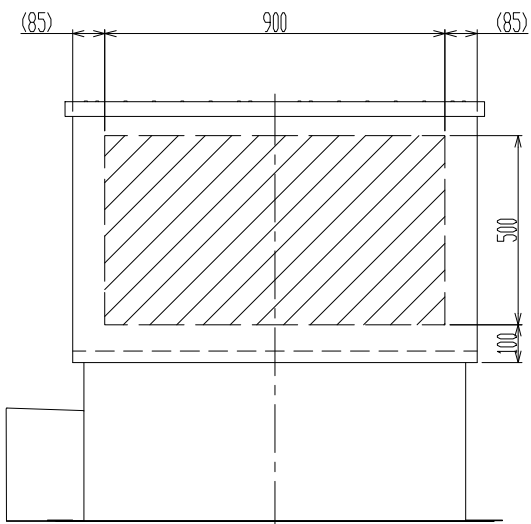
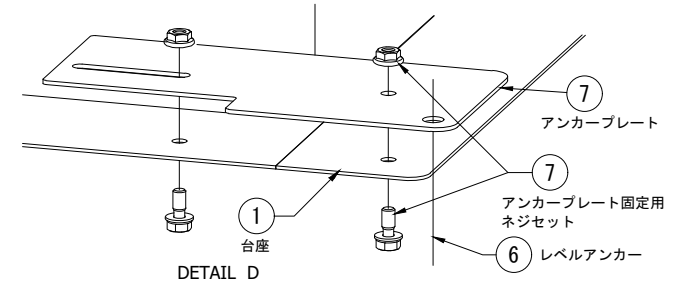
配管箱1面最大穴数 (参考: 定着カラー取付の場合)	
φ 75	10個
φ 100	8個
φ 125	8個
φ 150	6個
φ 200	3個

事前穴加工で標準定着カラーを取り付ける場合の最小中心間距離						
	φ 75	φ 100	φ 125	φ 150	φ 175	φ 200
φ 75	155	180	180	205	205	230
φ 100		205	205	230	230	255
φ 125			205	230	230	255
φ 150				255	255	280
φ 175					255	280
φ 200						305

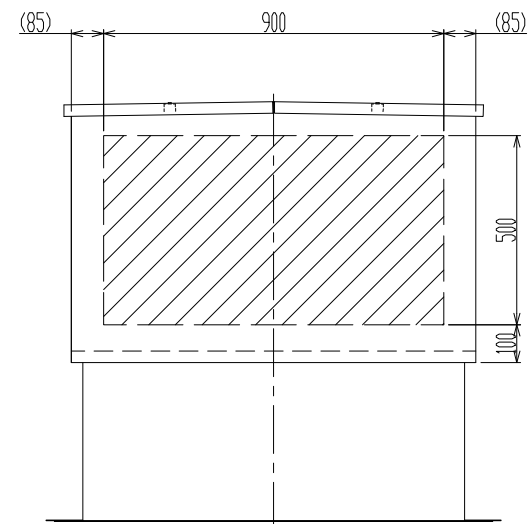


機種	HB-S2HJ (埋設)
現場名	-----
仕様図作成年月日	20--/--/--
承認者 (サイン)	

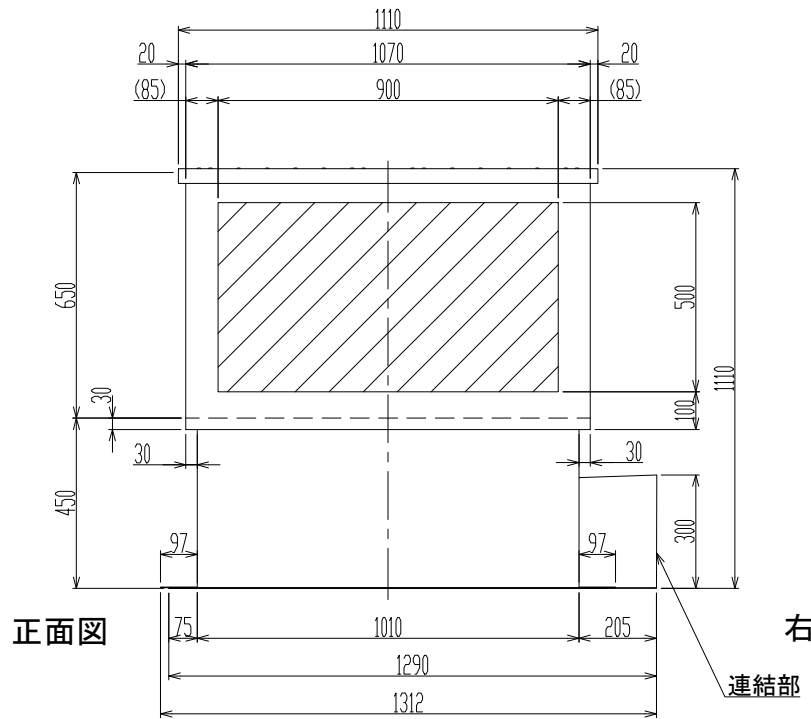
[注意] ・納期は本仕様図承認日より弊社実稼働10日以上となります。  
 ・以下アンカープレートの固定は、お客様にて対応願います。  
 台座四隅にアンカープレートを固定し、レベルアンカーで高さ調整する。  
 台座四隅はレベルアンカーで高さ調整し、他の穴は⑥六角ボルトで埋込アンカーとする。



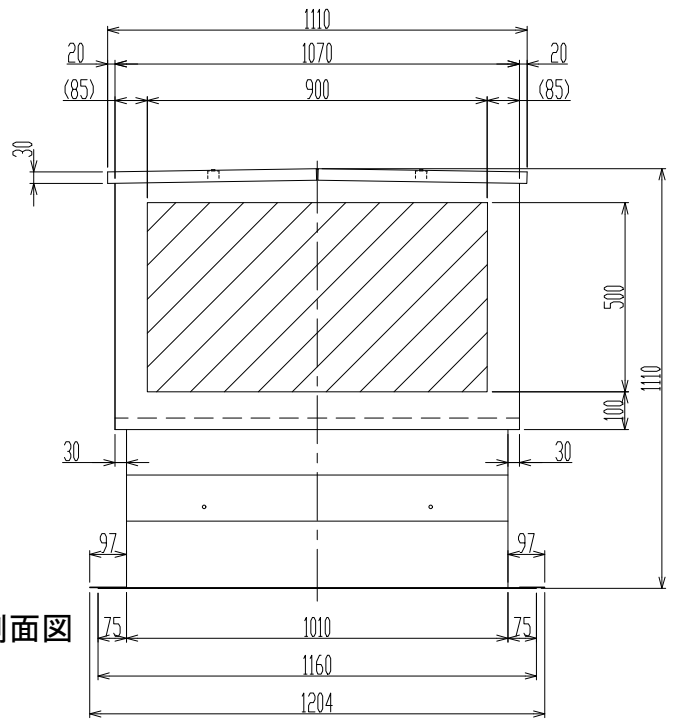
背面図



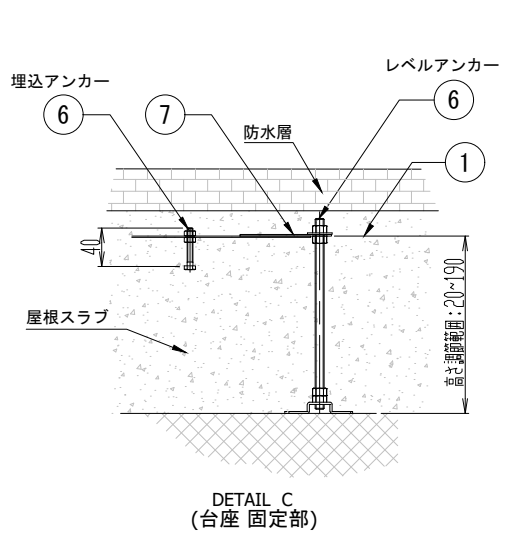
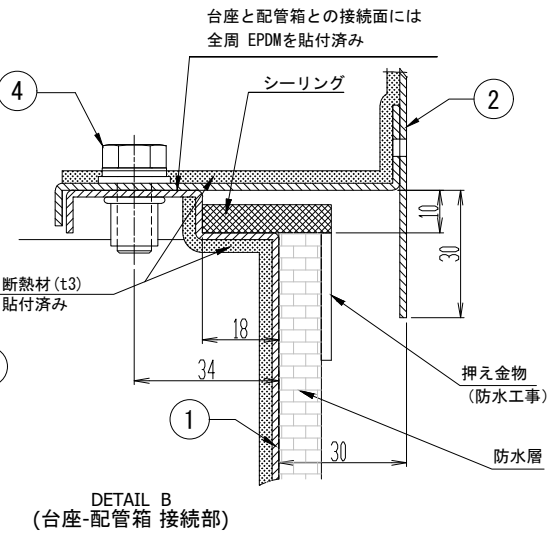
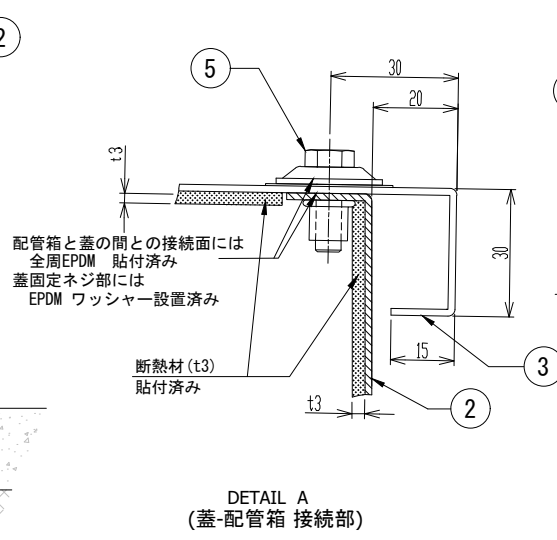
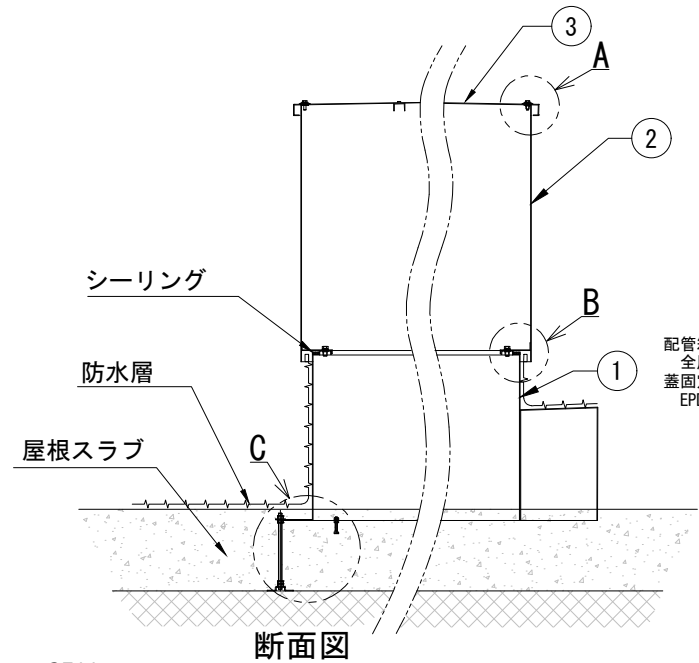
左側面図



正面図



右側面図



- ☒ 屋根スラブ配管取出最大開口寸法 900 × 900
- ☒ 配管箱開口部最大開口寸法 900 × 500

最大外形 (mm)	巾	奥行	高さ
	1312	1204	1110

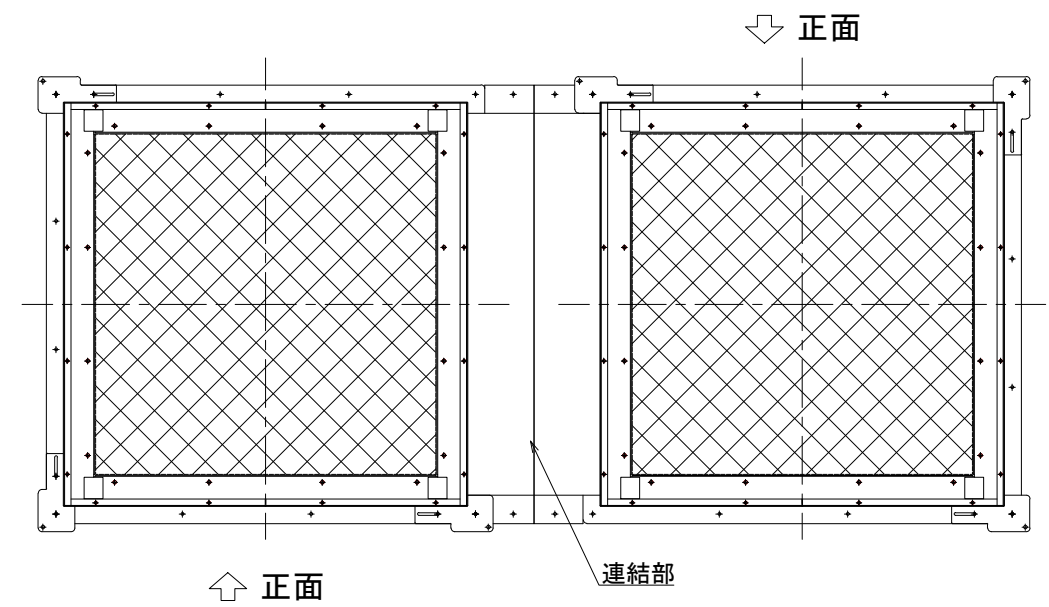
総重量 108.6(kg)	蓋	配管箱	台座
	19.4	44	45.2

No	名称	数量
1	S2HJ台座 (熔融亜鉛メッキ鋼板 t1.6)	1
2	S2配管箱 (熔融亜鉛メッキ鋼板 t1.6)	1
3	S2蓋 (熔融亜鉛メッキ鋼板 t1.6)	1
4	台座-配管箱 接続ボルト (SUS)	16
5	配管箱-蓋 接続ボルトセット (SUS)	16
6	レベルアンカー-3個+埋込アンカー-9個	12
7	アンカープレート+ネジセット	3

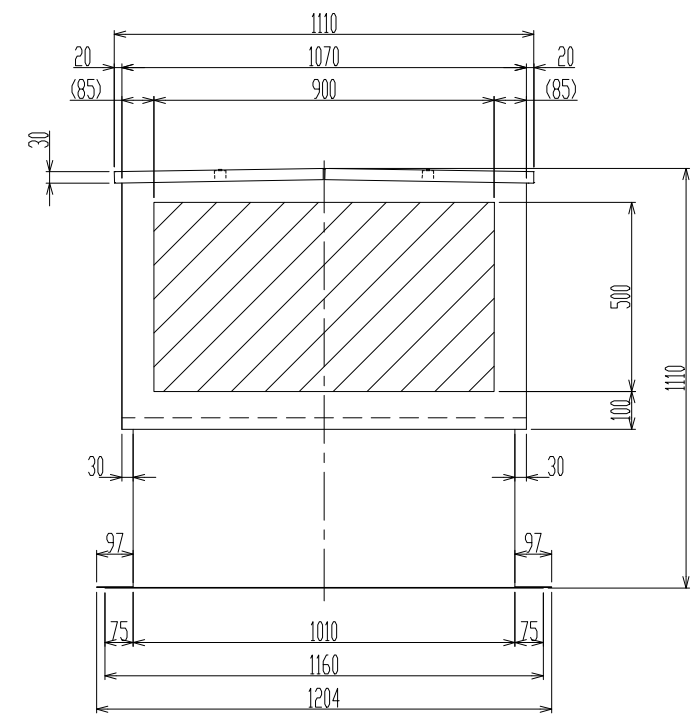
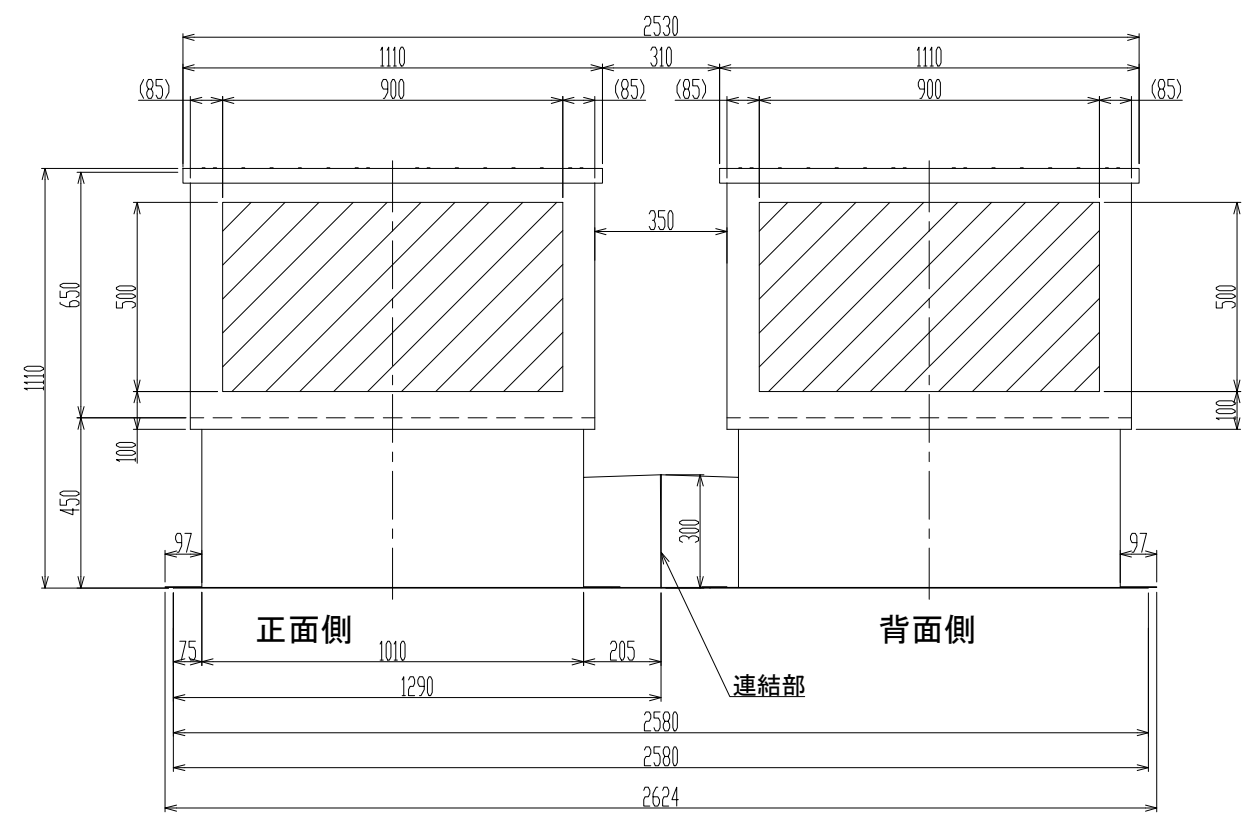
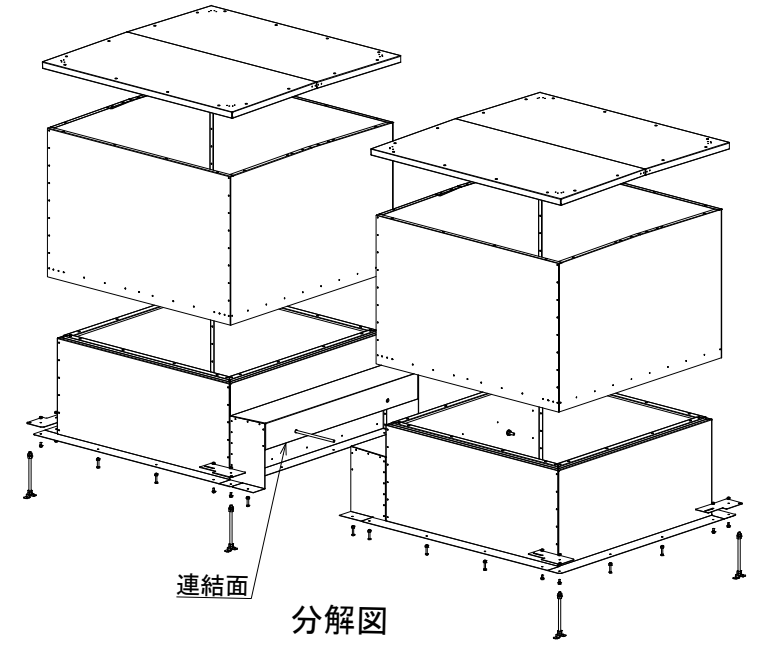
配管箱1面最大穴数 (参考: 定着カラー取付の場合)	
φ 75	10個
φ 100	8個
φ 125	8個
φ 150	6個
φ 200	3個

事前穴加工で標準定着カラーを取り付ける場合の最小中心間距離						
	φ 75	φ 100	φ 125	φ 150	φ 175	φ 200
φ 75	155	180	180	205	205	230
φ 100		205	205	230	230	255
φ 125			205	230	230	255
φ 150				255	255	280
φ 175					255	280
φ 200						305

機種	HB-S2HJ 連結図(埋設)
現場名	-----
仕様図作成年月日	20--/--/--
承認者(サイン)	

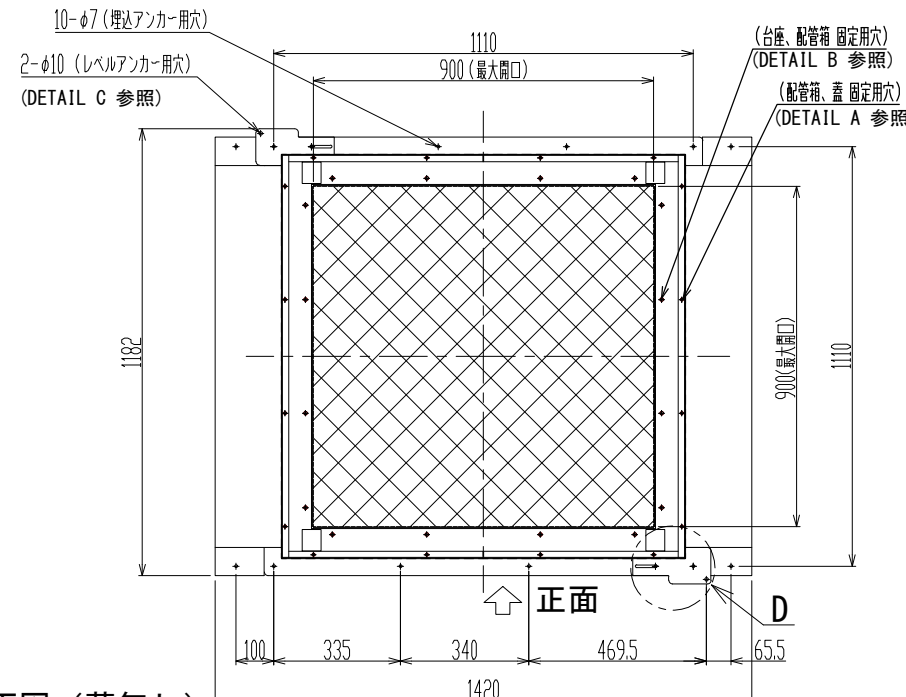


上面図(蓋無し)



配管箱1面最大穴数 (参考: 定着カラー取付の場合)	
φ 75	10個
φ 100	8個
φ 125	8個
φ 150	6個
φ 200	3個

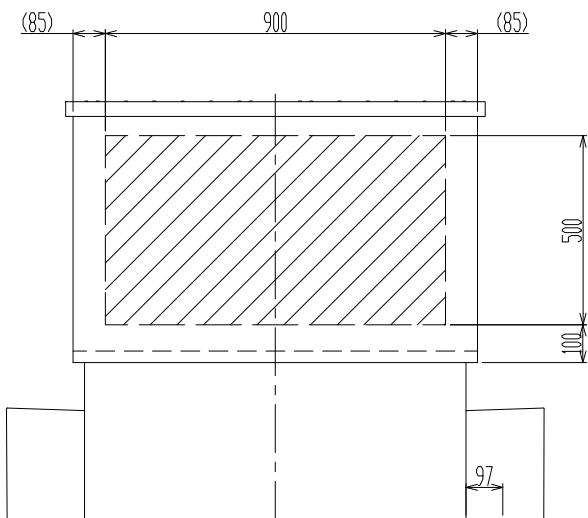
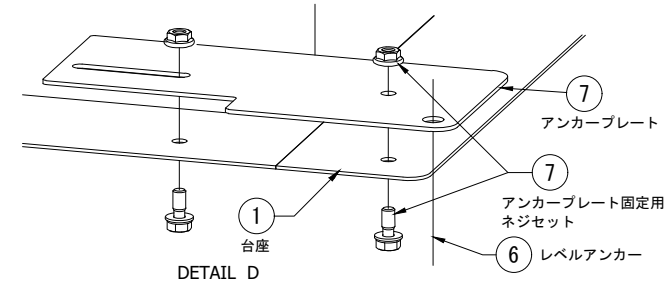
事前穴加工で標準定着カラーを取り付ける場合の最小中心間距離						
	φ 75	φ 100	φ 125	φ 150	φ 175	φ 200
φ 75	155	180	180	205	205	230
φ 100		205	205	230	230	255
φ 125			205	230	230	255
φ 150				255	255	280
φ 175					255	280
φ 200						305



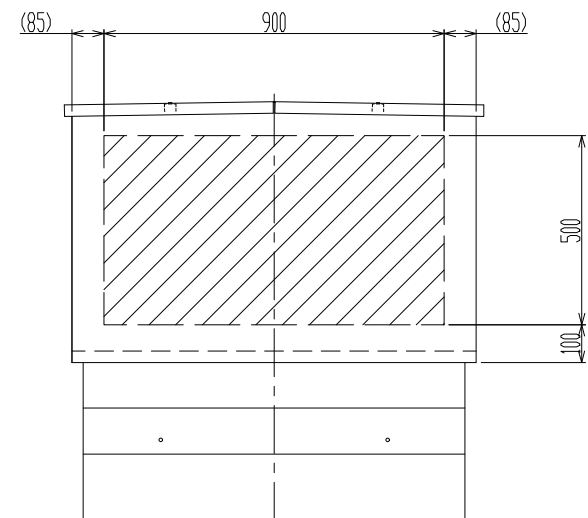
上面図 (蓋無し)

機種	HB-S2HW (埋設)
現場名	-----
仕様図作成年月日	20--/--/--
承認者 (サイン)	

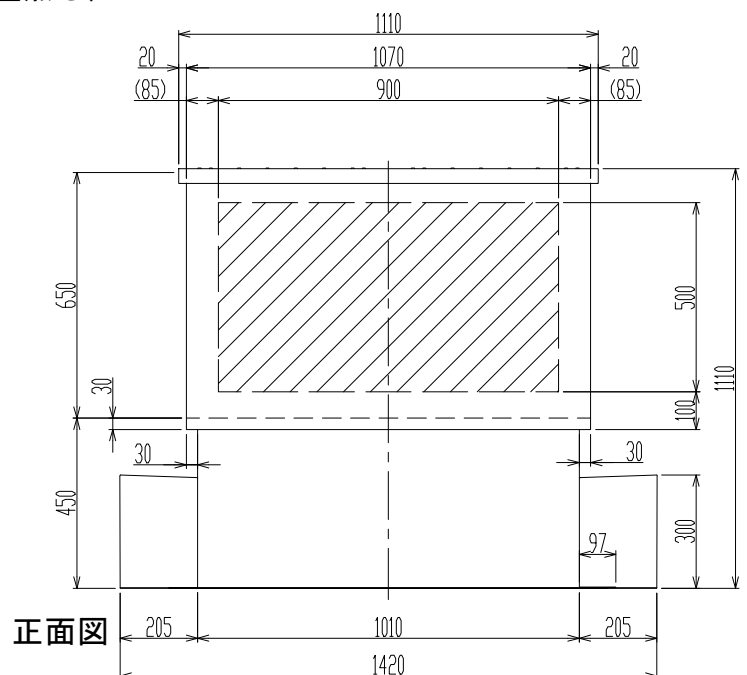
[注意] ・納期は本仕様図承認日より弊社実稼働10日以上となります。  
 ・以下アンカープレートの固定は、お客様にて対応願います。  
 台座四隅にアンカープレートを固定し、レベルアンカーで高さ調整する。  
 台座四隅はレベルアンカーで高さ調整し、他の穴は⑥六角ボルトで埋込アンカーとする。



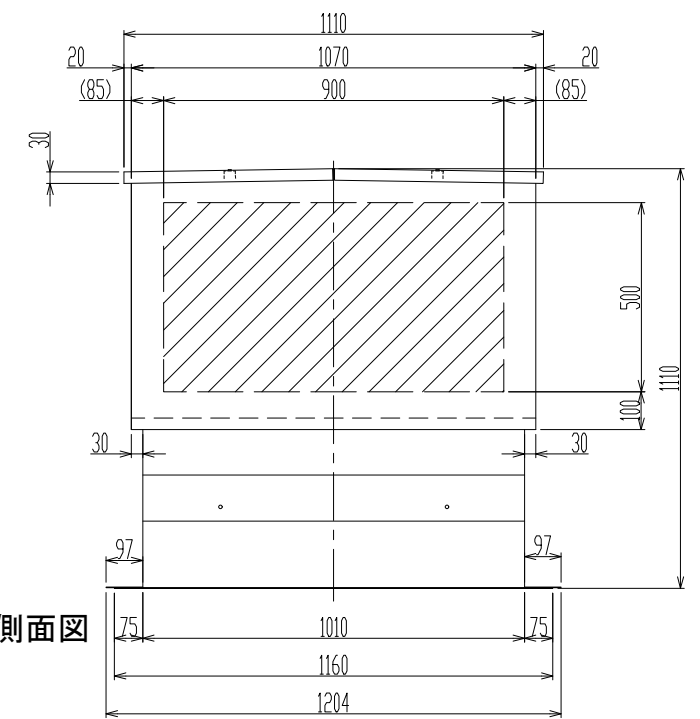
背面図



左側面図



正面図

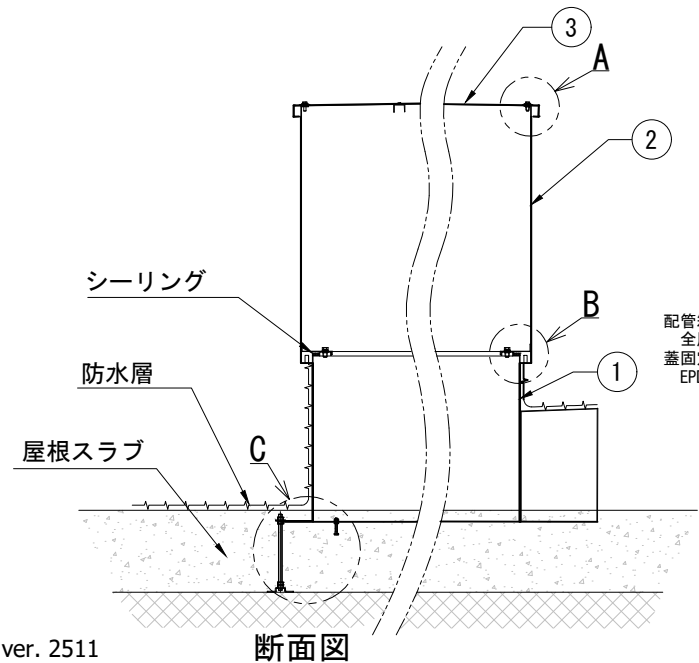


右側面図

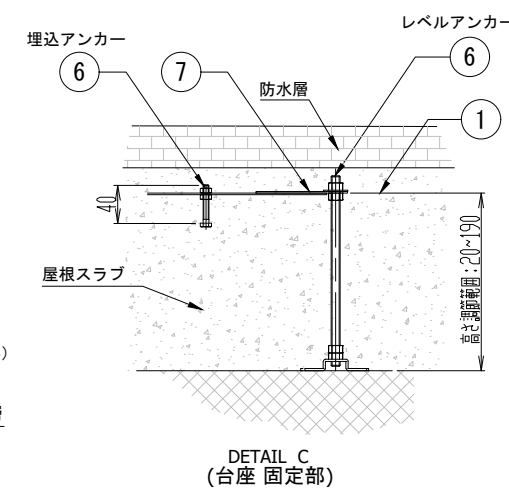
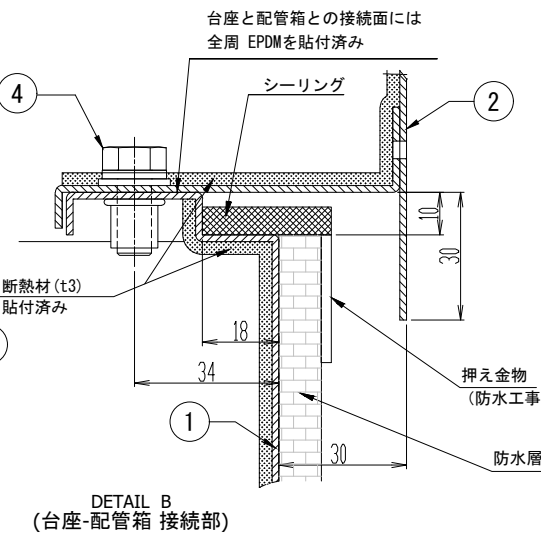
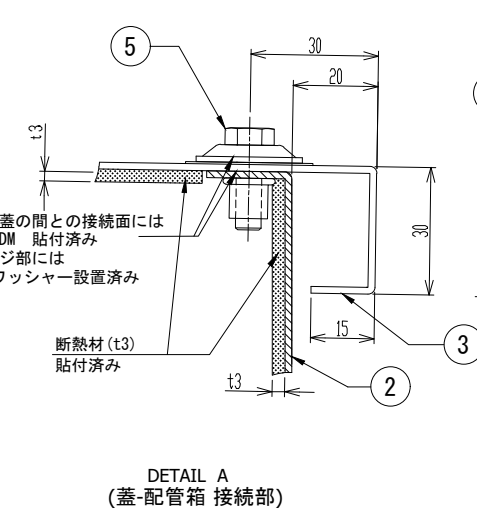
- ☒ 屋根スラブ配管取出最大開口寸法 900 × 900
- ▨ 配管箱開口部最大開口寸法 900 × 500

最大外形 (mm)	巾	奥行	高さ
	1420	1204	1110

総重量 118.9(kg)	蓋	配管箱	台座
	19.4	44	55.5



断面図

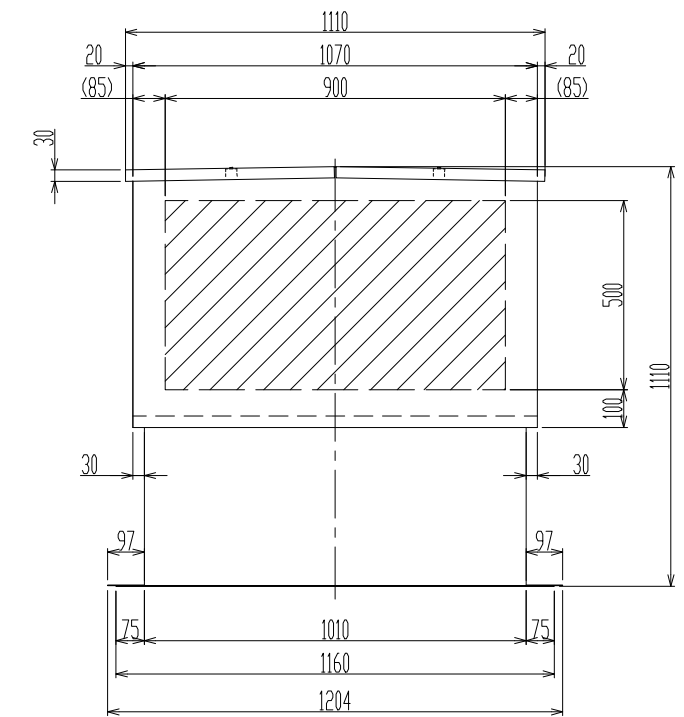
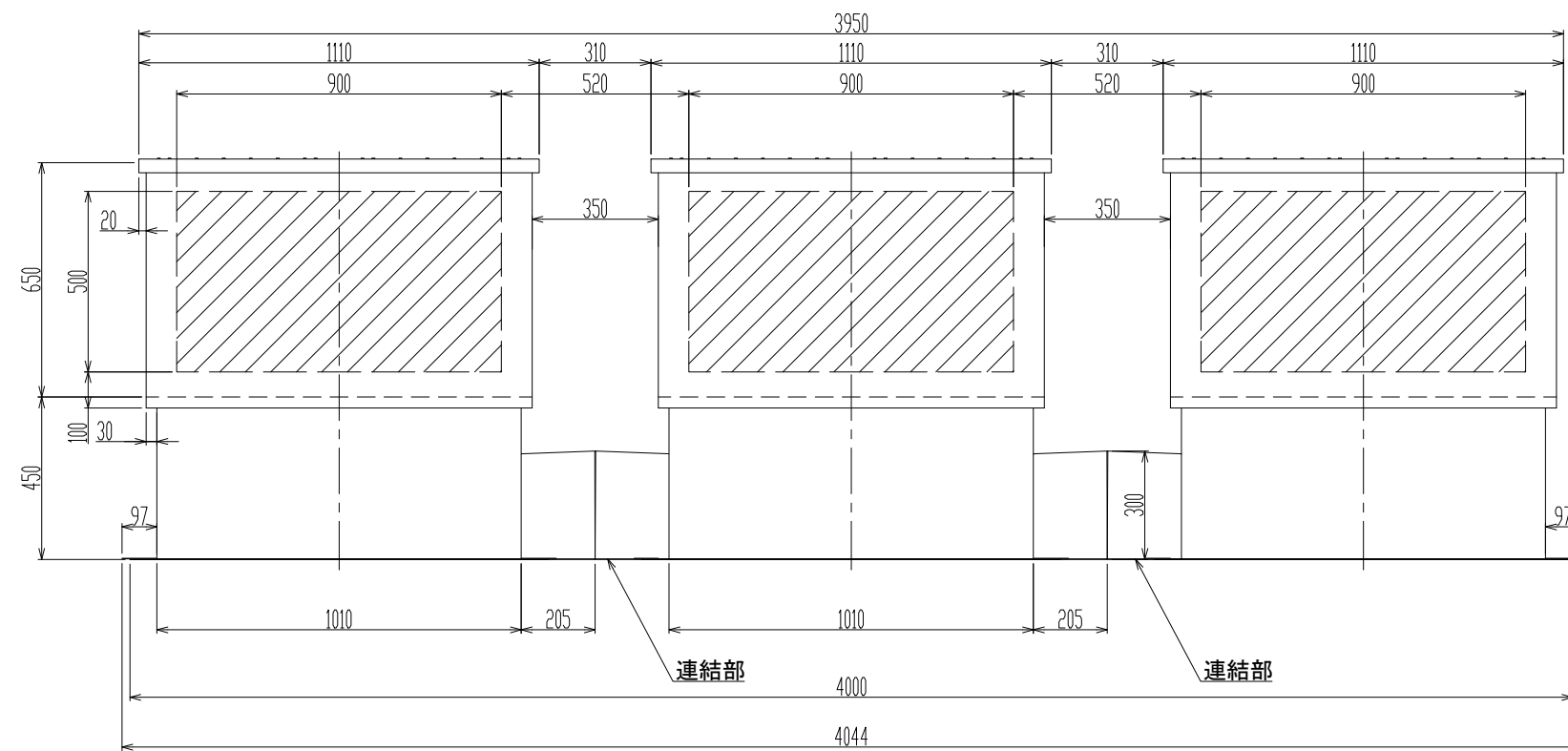
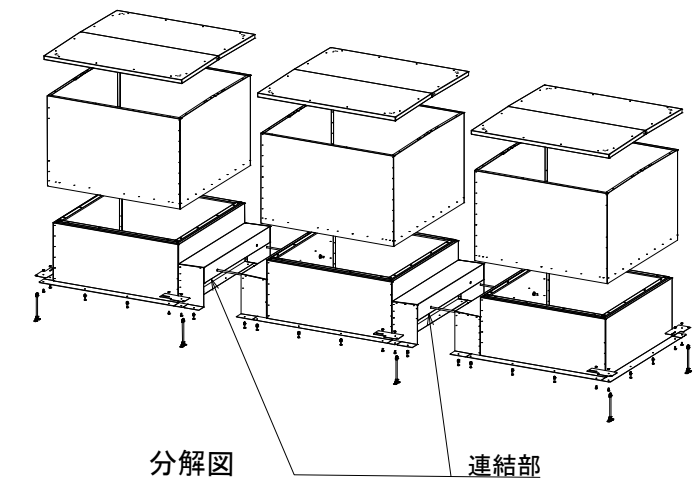
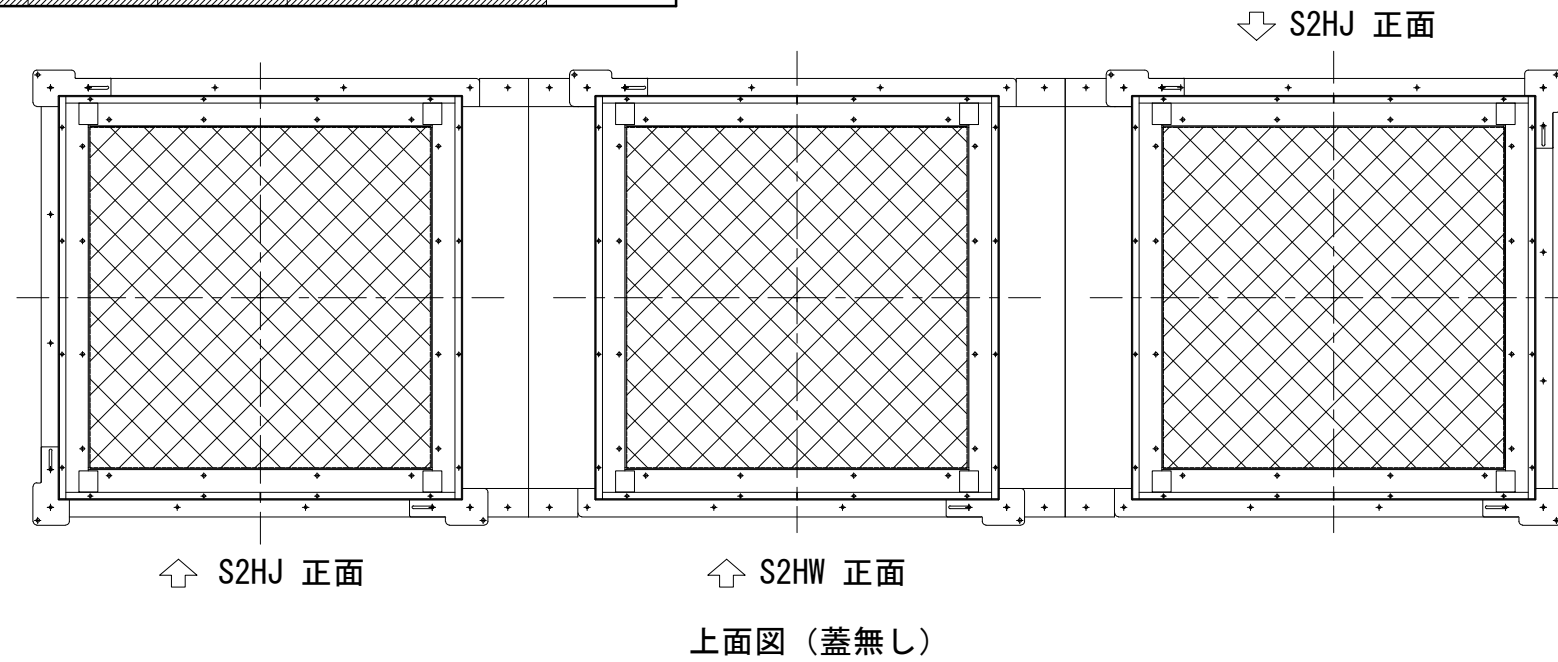


No	名称	数量
1	S2HW台座 (溶融亜鉛メッキ鋼板 t1.6)	1
2	S2配管箱 (溶融亜鉛メッキ鋼板 t1.6)	1
3	S2蓋 (溶融亜鉛メッキ鋼板 t1.6)	1
4	台座-配管箱 接続ボルト (SUS)	16
5	配管箱-蓋 接続ボルトセット (SUS)	16
6	レベルアンカー-2個+埋込アンカー-10個	12
7	アンカープレート+ネジセット	2

配管箱1面最大穴数 (参考: 定着カラー取付の場合)	
φ 75	10個
φ 100	8個
φ 125	8個
φ 150	6個
φ 200	3個

事前穴加工で標準定着カラーを取り付ける場合の最小中心間距離						
	φ 75	φ 100	φ 125	φ 150	φ 175	φ 200
φ 75	155	180	180	205	205	230
φ 100		205	205	230	230	255
φ 125			205	230	230	255
φ 150				255	255	280
φ 175					255	280
φ 200						305

機種	HB-S2HW 連結図(埋設)
現場名	-----
仕様図作成年月日	20--/--/--
承認者(サイン)	



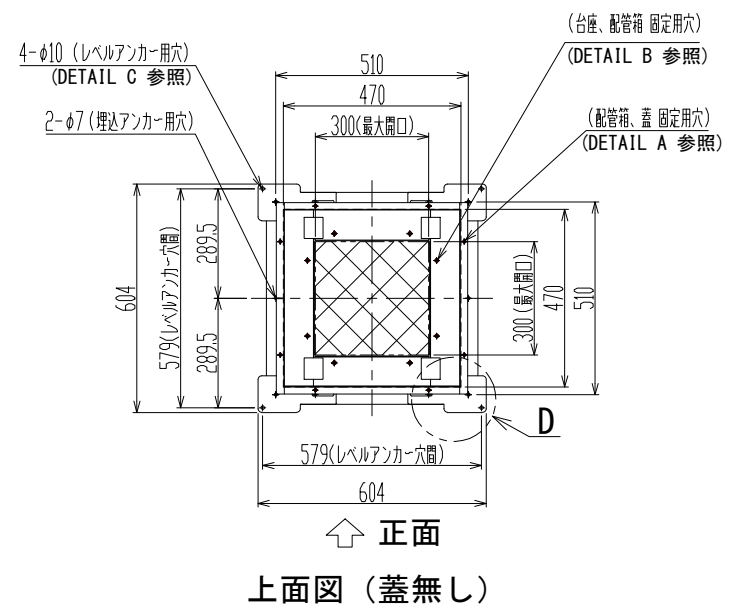
S2HJ 正面図

S2HW 正面側

S2HJ 背面図

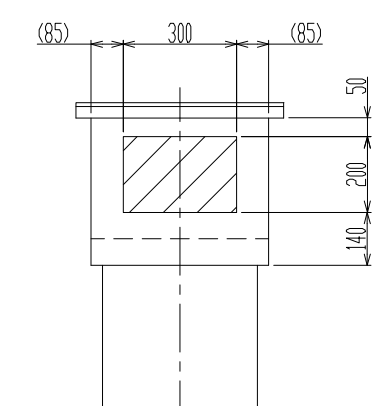
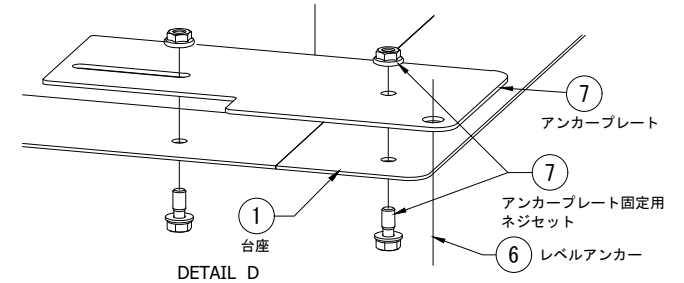
配管箱1面最大穴数 (参考: 定着カラー取付の場合)	
φ 75	2個
φ 100	1個
φ 125	1個
φ 150	1個
φ 200	1個

事前穴加工で標準定着カラーを取り付ける場合の最小中心間距離						
	φ 75	φ 100	φ 125	φ 150	φ 175	φ 200
φ 75	155	180	180	205	205	230
φ 100		205	205	230	230	255
φ 125			205	230	230	255
φ 150				255	255	280
φ 175					255	280
φ 200						305

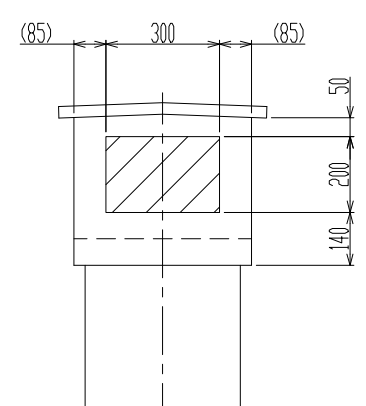


機種	HB-SS1H (埋設)
現場名	-----
仕様図作成年月日	20--/--/--
承認者 (サイン)	

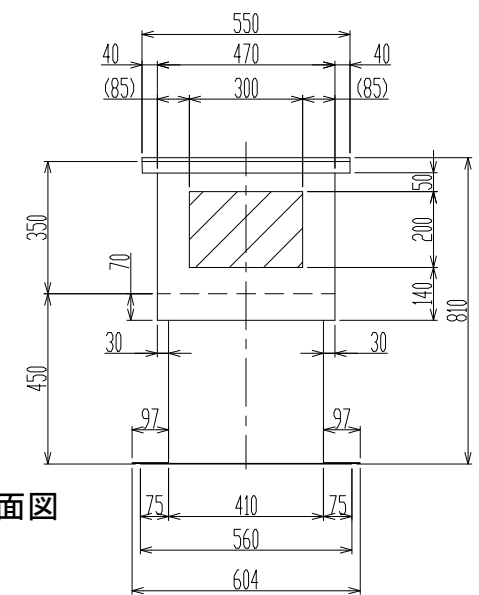
[注意] ・納期は本仕様図承認日より弊社実稼働10日以上となります。  
 ・以下アンカープレートの固定は、お客様にて対応願います。  
 台座四隅にアンカープレートを固定し、レベルアンカーで高さ調整する。  
 台座四隅はレベルアンカーで高さ調整し、他の穴は⑥六角ボルトで埋込アンカーとする。



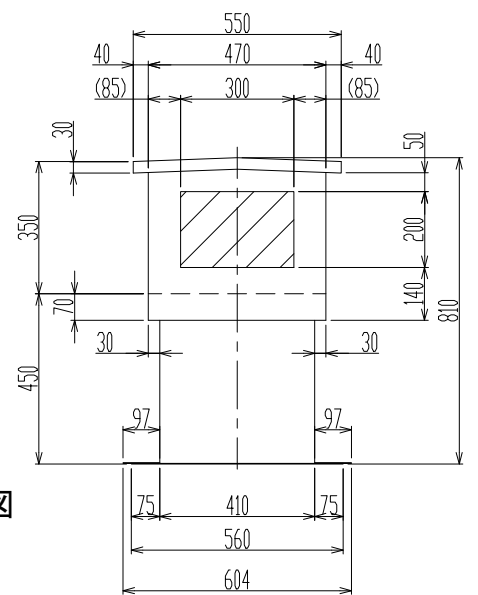
背面図



左側面図



正面図

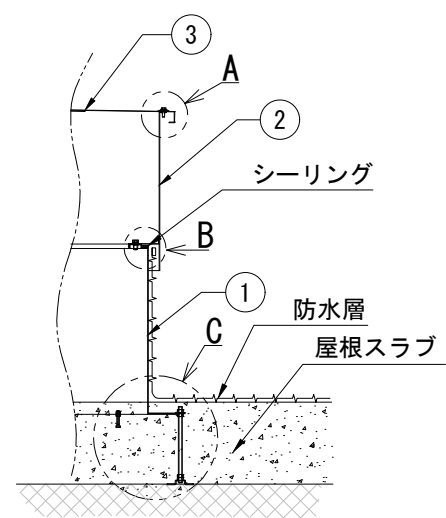


右側面図

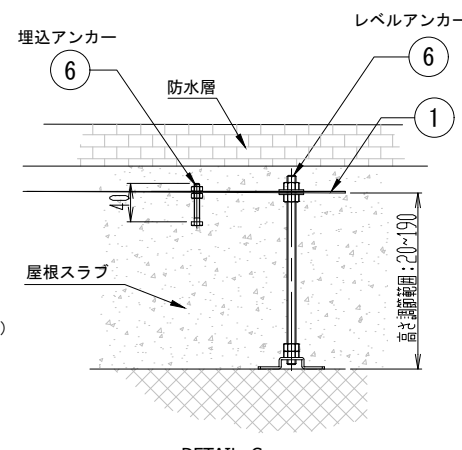
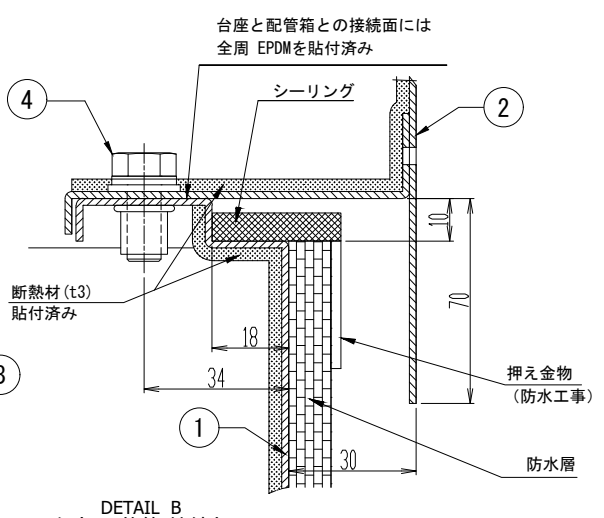
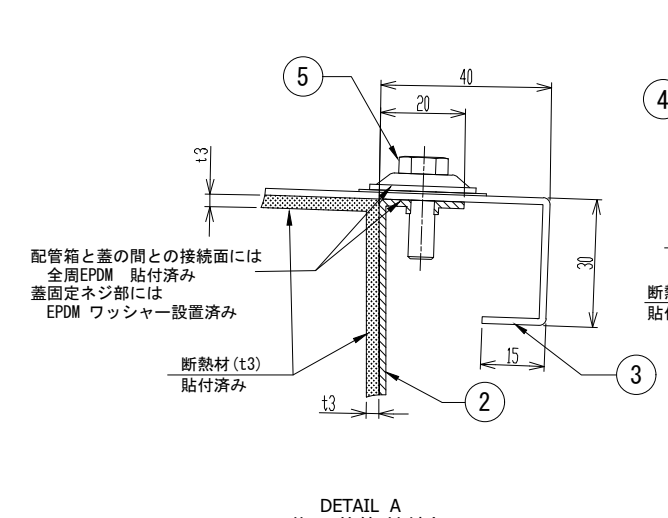
⊗ 屋根スラブ配管取出最大開口寸法 300 x 300  
 ⊘ 配管箱開口部最大開口寸法 300 x 200

最大外形 (mm)	巾	奥行	高さ
	604	604	810

総重量 35(kg)	蓋	配管箱	台座
	6	12	17



断面図

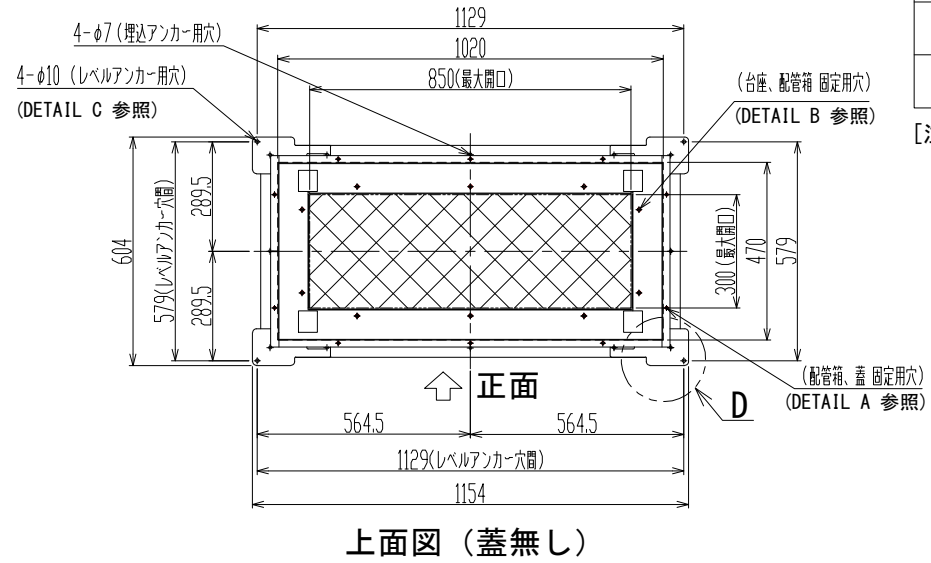


No	名称	数量
1	SS1台座 (溶融亜鉛メッキ鋼板 t1.6)	1
2	SS1配管箱 (溶融亜鉛メッキ鋼板 t1.6)	1
3	SS1蓋 (溶融亜鉛メッキ鋼板 t1.6)	1
4	台座-配管箱 接続ボルト (SUS)	8
5	配管箱-蓋 接続ボルトセット (SUS)	8
6	レベルアンカー-4個+埋込アンカー-2個	6
7	アンカープレート+ネジセット	4

配管箱1面最大穴数 (参考: 定着カラー取付の場合)	
φ 75	6個
φ 100	4個
φ 125	4個
φ 150	3個
φ 200	3個

事前穴加工で標準定着カラーを取り付ける場合の最小中心間距離						
	φ 75	φ 100	φ 125	φ 150	φ 175	φ 200
φ 75	155	180	180	205	205	230
φ 100		205	205	230	230	255
φ 125			205	230	230	255
φ 150				255	255	280
φ 175					255	280
φ 200						305

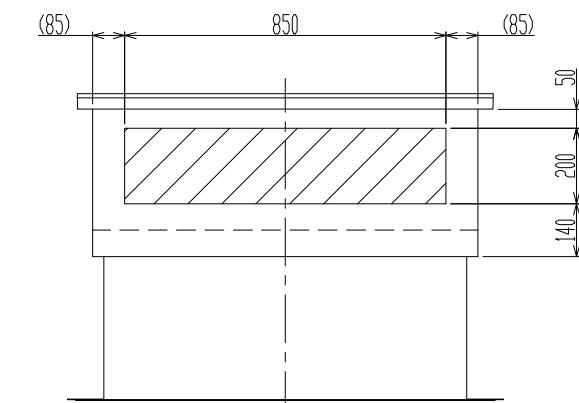
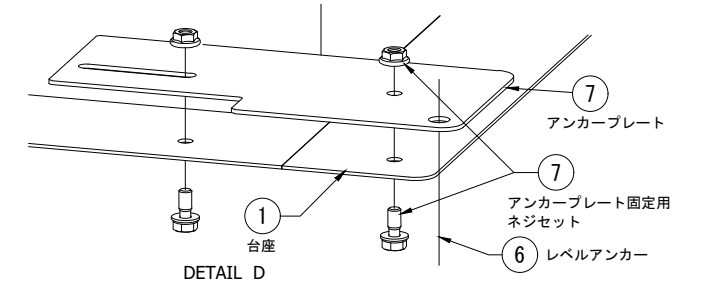
※ 側面はSS1Hと同じ



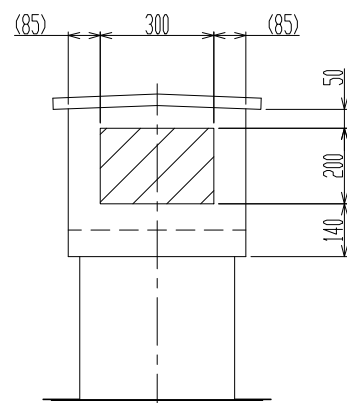
上面図 (蓋無し)

機種	HB-SS3H (埋設)
現場名	-----
仕様図作成年月日	20--/--/--
承認者 (サイン)	

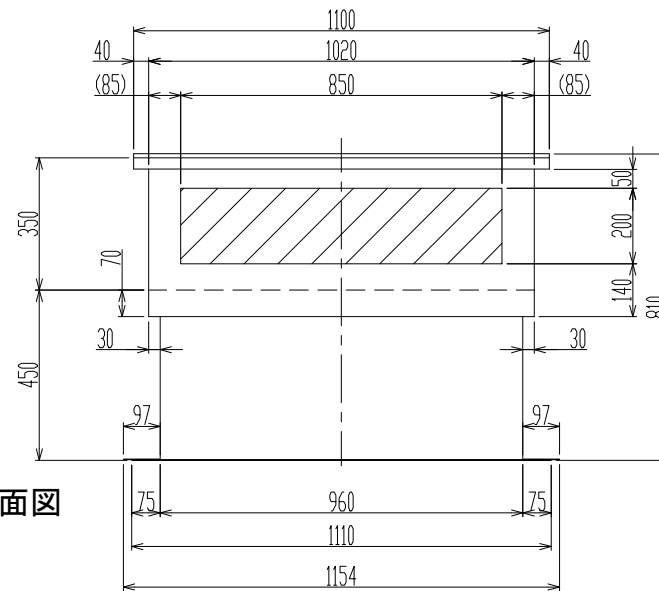
[注意] ・納期は本仕様図承認日より弊社実稼働10日以上となります。  
 ・以下アンカープレートの固定は、お客様にて対応願います。  
 台座四隅にアンカープレートを固定し、レベルアンカーで高さ調整する。  
 台座四隅はレベルアンカーで高さ調整し、他の穴は⑥六角ボルトで埋込アンカーとする。



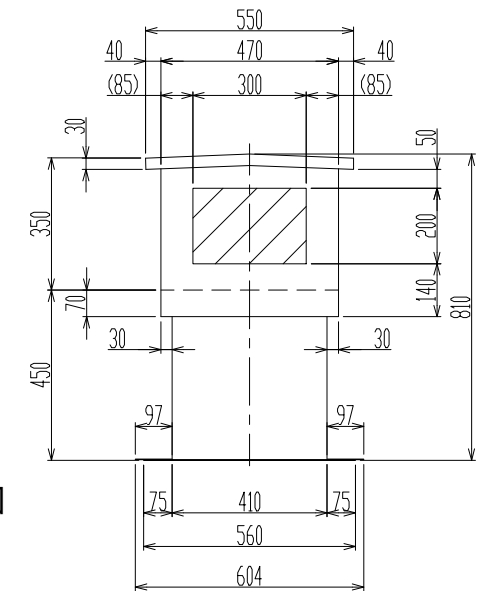
背面図



左側面図



正面図

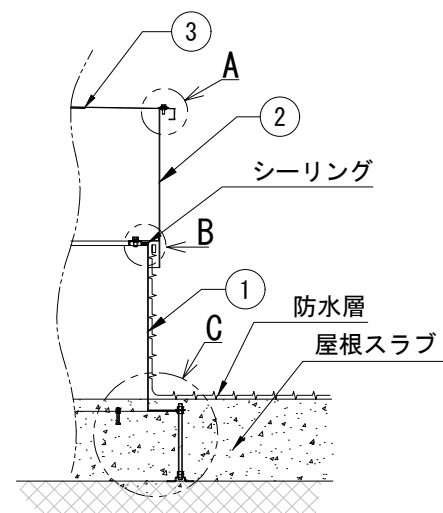


右側面図

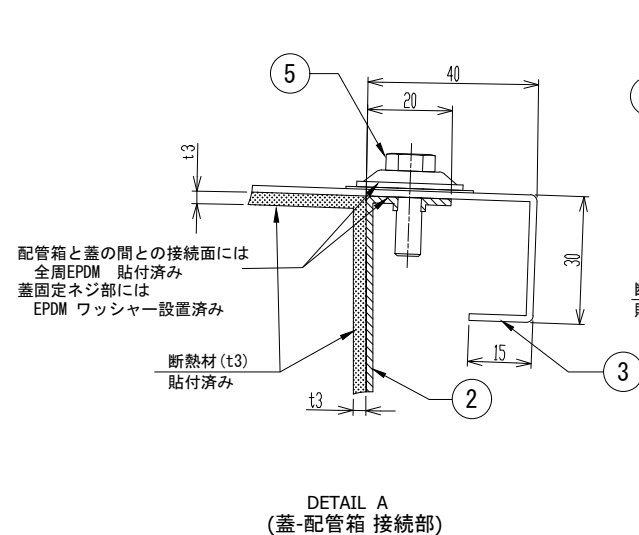
- ☒ 屋根スラブ配管取出最大開口寸法 850 x 300
- ▨ 配管箱開口部最大開口寸法 850 x 200

最大外形 (mm)	巾	奥行	高さ
	1154	604	810

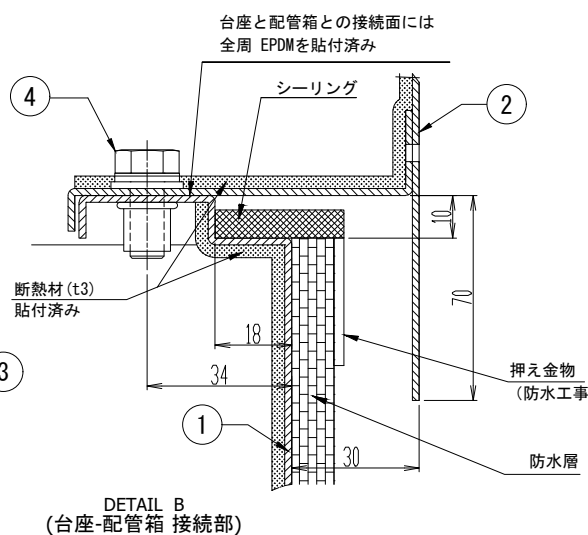
総重量 54(kg)	蓋	配管箱	台座
	10	19	25



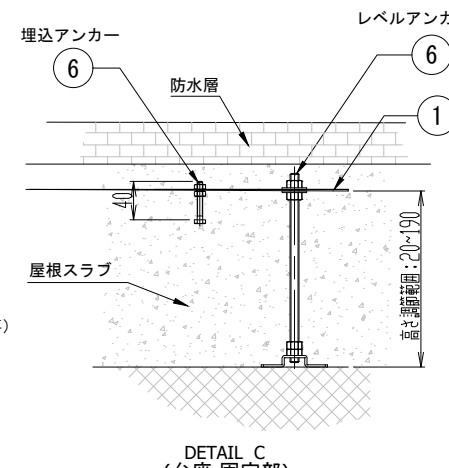
断面図



DETAIL A (蓋-配管箱 接続部)



DETAIL B (台座-配管箱 接続部)



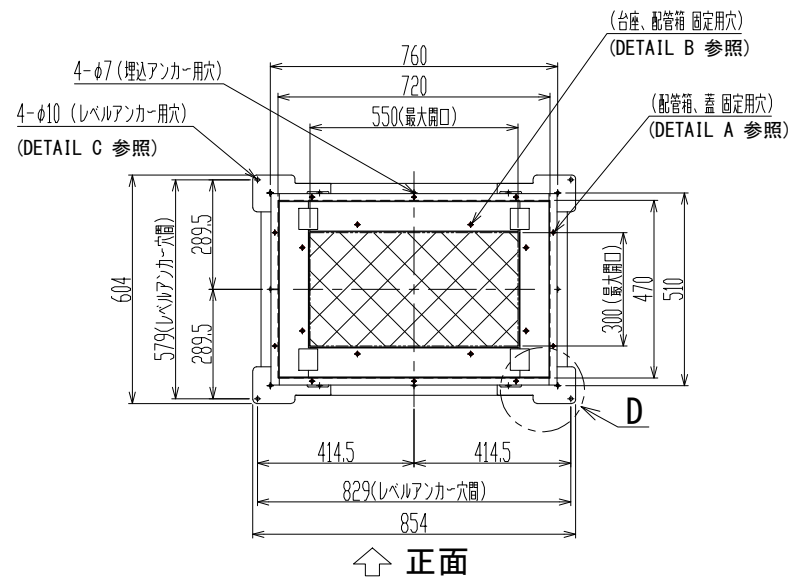
DETAIL C (台座 固定部)

No	名称	数量
1	SS3台座 (溶融亜鉛メッキ鋼板 t1.6)	1
2	SS3配管箱 (溶融亜鉛メッキ鋼板 t1.6)	1
3	SS3蓋 (溶融亜鉛メッキ鋼板 t1.6)	1
4	台座-配管箱 接続ボルト (SUS)	10
5	配管箱-蓋 接続ボルトセット (SUS)	10
6	レベルアンカー-4個+埋込アンカー-4個	8
7	アンカープレート+ネジセット	4

配管箱1面最大穴数 (参考: 定着カラー取付の場合)	
φ 75	4個
φ 100	3個
φ 125	3個
φ 150	2個
φ 200	2個

事前穴加工で標準定着カラーを取り付ける場合の最小中心間距離						
	φ 75	φ 100	φ 125	φ 150	φ 175	φ 200
φ 75	155	180	180	205	205	230
φ 100		205	205	230	230	255
φ 125			205	230	230	255
φ 150				255	255	280
φ 175					255	280
φ 200						305

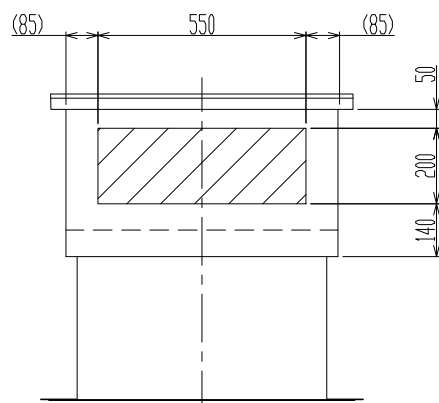
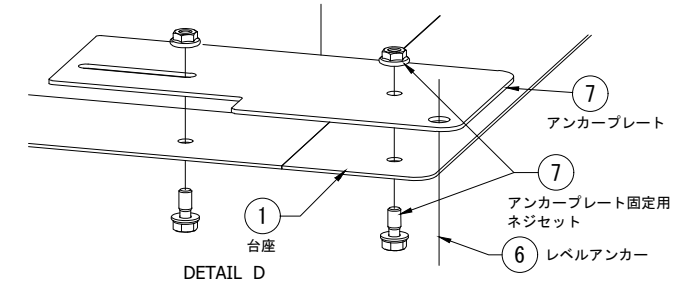
※ 側面はSS1Hと同じ



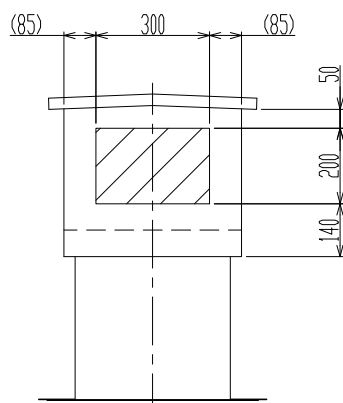
上面図 (蓋無し)

機種	HB-SS2H (埋設)
現場名	-----
仕様図作成年月日	20--/--/--
承認者 (サイン)	

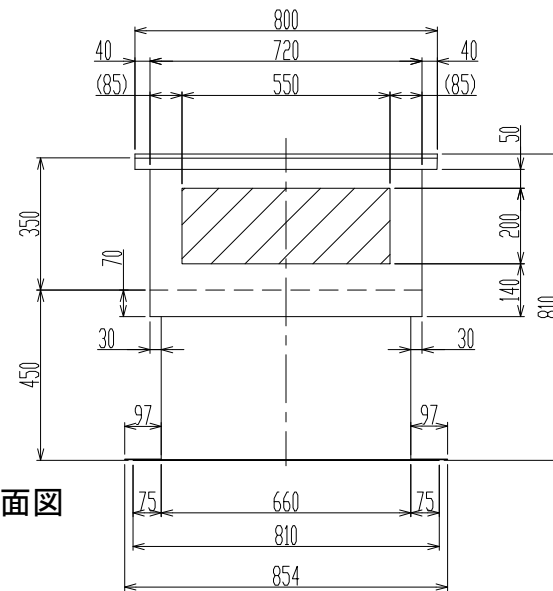
[注意] ・納期は本仕様図承認日より弊社実稼働10日以上となります。  
 ・以下アンカープレートの固定は、お客様にて対応願います。  
 台座四隅にアンカープレートを固定し、レベルアンカーで高さ調整する。  
 台座四隅はレベルアンカーで高さ調整し、他の穴は⑥六角ボルトで埋込アンカーとする。



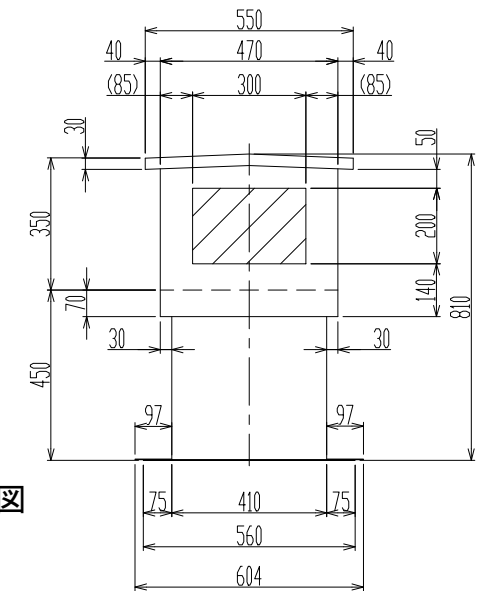
背面図



左側面図



正面図

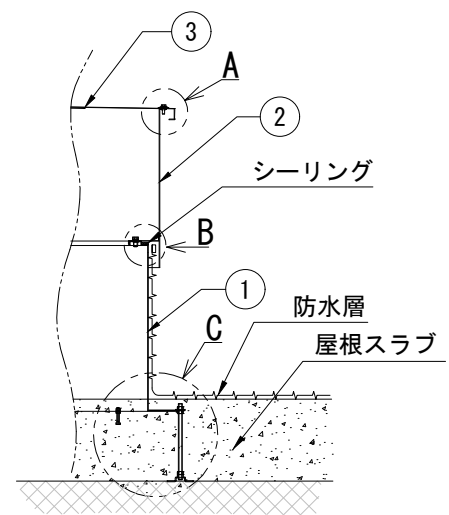


右側面図

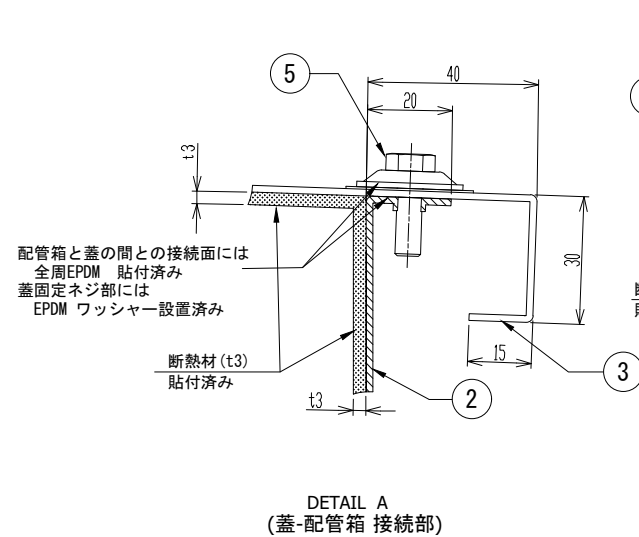
⊗ 屋根スラブ配管取出最大開口寸法 550 x 300  
 ⊘ 配管箱開口部最大開口寸法 550 x 200

最大外形 (mm)	巾	奥行	高さ
	854	604	810

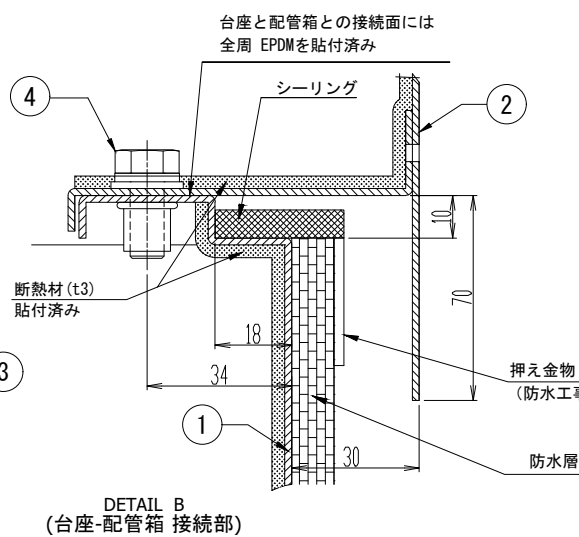
総重量 45(kg)	蓋	配管箱	台座
	8	16	21



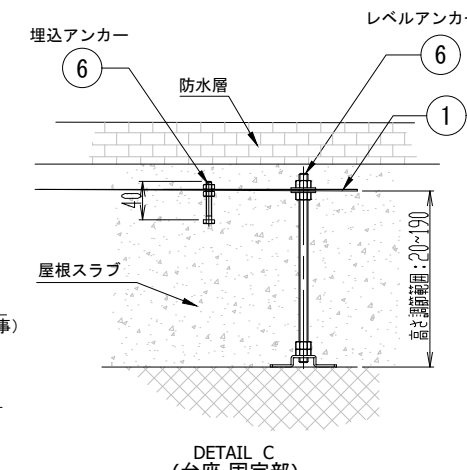
断面図



DETAIL A (蓋-配管箱 接続部)



DETAIL B (台座-配管箱 接続部)



DETAIL C (台座 固定部)

No	名称	数量
1	SS2台座 (溶融亜鉛メッキ鋼板 t1.6)	1
2	SS2配管箱 (溶融亜鉛メッキ鋼板 t1.6)	1
3	SS2蓋 (溶融亜鉛メッキ鋼板 t1.6)	1
4	台座-配管箱 接続ボルト (SUS)	8
5	配管箱-蓋 接続ボルトセット (SUS)	10
6	レベルアンカー-4個+埋込アンカー-4個	8
7	アンカープレート+ネジセット	4